

ساخت و ارزیابی دستگاه دانه‌کن انار ارتعاشی - بادی

سید مهدی نصیری^{*۱} - سحر صمصامی^۲ - محمد لغوی^۳

تاریخ دریافت: ۱۳۹۴/۰۶/۲۹

تاریخ پذیرش: ۱۳۹۴/۱۱/۱۷

چکیده

ایران علی‌رغم کسب رتبه اول جهان در تولید انار، به علت عدم توسعه روش‌های مکانیزه برای فرآوری در ردیف دوم صادرات قرار دارد. از این رو پژوهش حاضر برای ساخت و ارزیابی یک دستگاه دانه‌کن ارتعاشی انار مجهز به سامانه جت هوا انجام گرفت. تأثیر عوامل اصلی دامنه و بسامد ارتعاش بر درصد جدایش و آسیب دانه‌ها مورد آزمون قرار گرفت. خارج کردن دانه‌های انار از پوسته آن در دو روش ترکیب ارتعاش - جت هوا و جت هوا به تنهایی برای سه حالت برش میوه توسط دستگاه ساخته شده، صورت پذیرفت. تجزیه واریانس داده‌ها نشان داد که نوع برش و بسامد ارتعاش تأثیر معنی‌داری بر درصد دانه‌های خارج شده در سطح احتمال پنج درصد داشتند. همچنین بسامد تأثیر معنی‌داری بر دانه‌های آسیب دیده حاصل از جدایش داشته است. بیشترین مقدار جدایش دانه‌ها در بسامد ۳۰ هرتز و دامنه ارتعاش ۴ میلی‌متر در برش میوه به صورت مورب به میزان ۸۷ درصد اتفاق افتاد. در این حالت مقدار آسیب وارده به دانه‌ها ۱۳/۹ درصد اندازه‌گیری شد. مقایسه دو روش جدا کردن دانه توسط ارتعاش - جت هوا و جت هوا به تنهایی اختلاف معنی‌داری در سطح احتمال پنج درصد بر درصد جدایش و درصد آسیب ناشی از جدایش را نشان داد. براساس نتایج حداکثر مقدار جدایش و آسیب در روش توام ارتعاش و جت هوا رخ داد، به نحوی که سامانه ترکیبی ۷/۱ درصد در جدایش دانه افزایش ایجاد نموده و در مقابل مقدار ۲/۲ درصد تلفات بیشتری در دانه ایجاد کرده است.

واژه‌های کلیدی: ارتعاش، انار، جت هوا، دانه‌کن انار

مقدمه

فرآورده‌های تبدیلی انار به‌عنوان چاشنی نیز مصرف خوراکی دارند. از دانه انار می‌توان آب، رب، معجون، شربت، مربا، ژله، پکتین، نوشابه، انواع سس و چاشنی‌ها، ترشیجات، روغن، اسانس، انار دانه، لواشک و سرکه تهیه نمود (Anonymous, 2012). بنابراین دانه‌کردن انار یکی از مهم‌ترین و نخستین مراحل فرآوری آن می‌باشد.

اولین دستگاه دانه‌کن انار به کمک جت هوا در سال ۱۹۸۵ ارائه شد (Sarig, 1985). نتایج آزمایش‌ها نشان داد که الگوی حرکت نازل بر سطح میوه از جمله عوامل تأثیرگذار بر جدایش دانه‌های انار توسط فشار هوا است. در سال ۲۰۰۸، ماشین دانه‌کنی برای انار طراحی شد که از واحدهای تاج‌زن و بازکننده تشکیل شده بود (Schmilovitch, 2008). در این ماشین نازل‌ها با حرکت پاندولی تمام سطح انار را پوشش می‌دادند. گزارش شد که با فشار هوای ۷۰۰ کیلو پاسکال، ۹۵ درصد از دانه‌های انار با میزان آسیب پنج درصد از پوست میوه جدا شدند. اثر سه الگوی حرکتی یک نازل متصل به بازوی روباتیک شامل مارپیچی شکل، حرکت رفت و برگشتی ساده و نازل بدون حرکت بر درصد خروج دانه‌های انار مطالعه گردید (Khazaei et al., 2008). طبق نتایج گزارش شده استفاده از مسیر مارپیچی شکل برای نازل‌ها باعث خروج درصد بالایی از دانه‌ها شد. آن‌ها اعلام کردند با فشار هوای ۵۰۰ کیلو پاسکال، قطر نازل ۳/۵ میلی‌متر و ۴ بار عبور

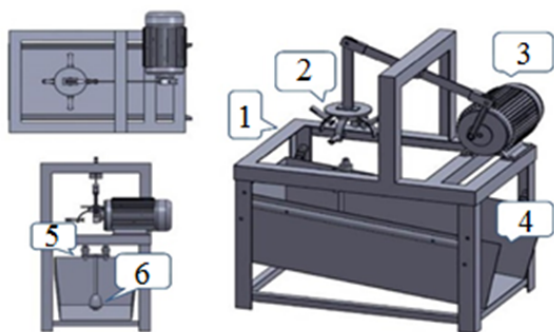
انار بومی مناطق شرق ایران تا کوه‌های هیمالیا در شمال هند بوده و یکی از اولین گیاهان اهلی شده است. ایران با داشتن ۶۰ هزار هکتار سطح زیر کشت و تولید ۸۰۰ هزار تن (معادل ۴۰ درصد تولید جهانی) مقام اول تولید انار در جهان را به خود اختصاص داده است (Anonymous, 2012) و پس از آن کشور هند قرار دارد. در ایران، شهرستان‌های ساوه، نیریز و فردوس به‌ترتیب بزرگ‌ترین تولیدکنندگان انار هستند. با این حال عدم توسعه روش‌های مکانیزه برای فرآوری آن امکان رقابت را برای صادرات ایجاد نموده و عمده صادرات به‌صورت میوه تازه می‌باشد. بنابراین ضرورت دارد، برای فرآوری مکانیزه و در نهایت ایجاد بازار برای تولید بیشتر آن و حفظ جایگاه نخست در صادرات نیز تلاش بیشتری اعمال شود.

انار یکی از محصولات است که می‌تواند به‌عنوان یک میوه تازه در حد میوه‌هایی چون مرکبات و سیب مصرف شود.

۱، ۲ و ۳- به‌ترتیب دانشیار، دانشجوی سابق کارشناسی ارشد و استاد بخش مهندسی بیوسیستم دانشگاه شیراز
* - نویسنده مسئول:
(Email: nasiri@shirazu.ac.ir)

ساخت دستگاه جدا کننده دانه

دستگاه دانه‌کن از شاسی، مکانیزم نگهداری میوه (گیره کاسه‌ای) همراه با مکانیزم تولید ارتعاش، مکانیزم محرک نازل‌ها، مخزن جمع‌آوری دانه (با یک سطح شیب‌دار) و الکتروموتور ساخته شد (شکل ۱). شاسی دستگاه با طول ۶۰ سانتی‌متر و ارتفاع و عرض ۴۰ سانتی‌متر از نبشی پنج ساخته شد. عواملی چون زاویه سطح شیب‌دار، ارتفاع گیره کاسه‌ای و فاصله نازل‌ها از انار در تعیین ارتفاع شاسی دخالت داشتند. عرض شاسی به گونه‌ای انتخاب شد که عواملی چون فضای کافی برای چرخش نازل‌های هوا و گیره نیمه کروی (کاسه‌ای) و مکانیزم ارتعاشی وجود داشته باشد.



شکل ۱- طرح‌واره دستگاه ساخته شده

۱- شاسی، ۲- گیره کاسه‌ای، ۳- موتور الکتریکی، ۴- سطح شیب‌دار، ۵- نازل‌های باد و ۶- مکانیزم محرک نازل‌ها

Fig. 1. Schematic of test rig

1- Frame, 2- Fruit clamp, 3- Electric motor, 4- Inclined surface, 5- Air nozzles, 6- Nozzles drive mechanism

با توجه به اینکه توان کمی از موتور برای حرکت مکانیزم ارتعاش به علت وزن کم مکانیزم و میوه و دور بالا برای تولید فرکانس مورد نیاز بود، یک موتور الکتریکی سه فاز با توان ۷۴۶ وات ساخت شرکت NJM چین انتخاب شد. برای جلوگیری از تأثیر لرزش دستگاه به هنگام ارتعاش، چهار عدد ضربه‌گیر لاستیکی در زیر موتور نصب شد. از این‌روتر برق تک فاز به سه فاز (مدل N50-022 SF، ساخت شرکت Hyundai ژاپن) با توان مشابه موتور برای تغییر بسامد ارتعاش (دور موتور) استفاده شد. تولید هوای فشرده مورد نیاز توسط یک دستگاه کمپرسور پیستونی دو مرحله‌ای (Stinjoj 500L ساخت دانمارک) تأمین شد. جریان هوای فشرده خروجی از رگولاتور توسط دو شلنگ انعطاف‌پذیر به دو نازل با قطر خروجی ۳/۵ میلی‌متر منتقل شد. تعداد نازل مورد نیاز با پیش‌آزمون و قطر آن‌ها با توجه به پژوهش‌های پیشین به ترتیب برابر با ۲ و ۳/۵ میلی‌متر انتخاب شد (Donaldson

نازل (در مسیری مارپیچی شکل) می‌توان ۸۱ درصد از دانه‌های انار را جدا نمود. طراحی، ساخت و بهینه‌سازی یک دستگاه دانه‌کن انار با استفاده از جت آب اجرا و میزان درصد دانه‌های خارج شده برای نازل ۳/۵ میلی‌متری برابر ۶۱/۵ درصد گزارش شد (Mirian, 2009).

نمونه‌هایی از دانه‌کن‌های انار ساخته شده است که در اثر ضربه به میوه نیمه شده دانه‌ها را از پوسته خارج می‌سازد. یک نمونه از این دستگاه که از یک استوانه شیب‌دار گردان ساخته شده است. ضمن جدا کردن دانه تلفات زیادی نیز ایجاد می‌کند و بخشی از دانه را له می‌کند. نمونه‌ای که با حداقل تلفات جدا نماید، در بررسی منابع دیده نشده است. همچنین بررسی منابع علمی نیز کاربرد ارتعاش برای جداسازی دانه را نشان نداد. با این حال ارتعاش در حوزه کشاورزی کاربرد وسیعی دارد که می‌توان به تأثیر آن بر جدا کردن محصول از بوته یا درخت اشاره نمود. به‌طور کلی بسامد و دامنه ارتعاش از جمله عامل‌هایی بوده‌اند که در پژوهش‌های مختلف مورد بررسی قرار گرفته است (Stafford and Diener, 1972; Loghavi and Mohseni, 2006; Loghavi and Rahimi, 2007; Kheireyeh *et al.*, 2008; Loghavi *et al.*, 2010; Loghavi *et al.*, 2011). بسته به نوع محصول به اثر قابل توجه بسامد یا دامنه ارتعاش بر جداسازی محصول اشاره داشته‌اند (Loghavi and Mohseni, 2006; Kheireyeh *et al.*, 2008).

علی‌رغم پژوهش‌های زیاد در خصوص کاربرد ارتعاش، مطالعات اندکی در خصوص استفاده از ارتعاش برای جدا کردن اجزای داخلی میوه در دسترس است. به همین منظور در پژوهش حاضر اثر توأم ارتعاش و جت هوا برای افزایش میزان جدا شدن دانه انار مورد بررسی قرار گرفت.

مواد و روش‌ها

در این تحقیق از میوه انار رقم رباب نیریز استفاده شد. انارهای سالم و بدون آسیب‌دیدگی فیزیکی از باغ میوه واقع در شهرستان نیریز خریداری و تا زمان اجرای آزمایش‌ها در دمای ۵ درجه سانتی‌گراد در سردخانه بخش علوم و صنایع غذایی دانشگاه شیراز نگهداری شد. رطوبت پوسته، پیه و دانه‌ها به‌طور جداگانه با قرار دادن نمونه‌ها به مدت ۲۴ ساعت در دمای ۱۰۵ درجه سانتی‌گراد با استفاده از آون معمولی محاسبه گردید (Rezaee *et al.*, 2013). بر این اساس محتوای رطوبت پوسته، پیه و دانه‌ها به ترتیب 31.7 ± 2.6 درصد، 42.8 ± 1.8 درصد و 61.5 ± 1.4 درصد (مبنای تر) به دست آمد. قطر نمونه‌های انتخاب شده با استفاده از کولیس دیجیتال با دقت ± 0.01 میلی‌متر اندازه‌گیری شد و میانگین آن‌ها برابر با 9.0 ± 0.5 میلی‌متر بود. میانگین اختلاف قطر میوه در راستای افقی و عمودی (وقتی تاج میوه در بالا قرار داشت) کمتر از ۱۰ میلی‌متر محاسبه شد. قطر میوه در راستای عمود بیشتر بود.

درجه به سمت چپ گردش داشتند. برای نگه‌داشتن انار نیمه شده در حین انجام عملیات دانه کردن یک عدد گیره کاسه‌ای طراحی شد، به نحوی که قادر بود انار نیمه شده را در زمان ارتعاش نگهداری نماید و سمت باز شده انار را در مسیر جریان خروجی نازل‌ها قرار دهد. این گیره قادر بود در طی مدت زمان نگهداری میوه نیمه شده دو نیرو بر میوه وارد کند. یکی نیروی نگه دارنده میوه که بر روی لبه برش خورده وارد می‌شد و دیگری نیروی فشاری بر روی پوست در نیمه قرار گرفته در کاسه بود که باعث باز شدن تدریجی پوسته شود تا هوای خروجی از نازل‌ها به دانه‌های زیرین نیز فشار وارد نموده و آن‌ها را از پوسته خارج سازد. بدین منظور ۴ عدد فنر کششی و ۴ عدد فنر فشاری در گیره میوه تعبیه گردید به نحوی که فنرهای کششی وظیفه نگهداری میوه و فنرهای فشاری وظیفه فشردن لایه‌های درونی انار نیمه شده به سمت نازل‌های هوا و در دسترس قرار دادن دانه‌ها را بر عهده داشتند (شکل ۲).



شکل ۲- گیره کاسه‌ای الف) طرح‌واره، ب) نمونه ساخته شده برای آزمایش

۱- اهرم‌های فشاری، ۲- بازوهای کششی

Fig. 2. Fruit clamp A) Schematic, B) Prototyp
1- Compression bars, 2- Tension clamps

تحت ارتعاش قرار گرفت و همزمان جت هوا توسط نازل‌های متحرک به صورت راست گرد و چپ گرد با فشار ثابت باد ۵۰۰ کیلوپاسکال به دانه‌ها اعمال شد.

قبل از اعمال جت هوا نمونه‌ها به مدت ۶۰ ثانیه تحت ارتعاش قرار گرفتند و سپس سیستم جت هوا فعال شد و پس از آن هر دو سامانه به مدت ۳۰ ثانیه همزمان فعال بودند. آزمایش‌ها بدون اعمال ارتعاش و تنها با جت هوا نیز انجام شد تا امکان مقایسه هر دو سامانه فراهم گردد.

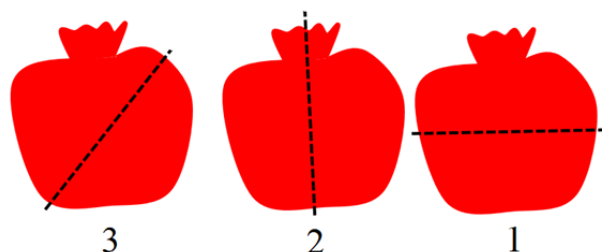
et al., 1971; Jambunathan *et al.*, 1992; Abdel-Fattah, 2007; Kantola, 1981; Khazaei *et al.*, 2008; Mirian, 2009; Shobeiri *et al.*, 2012). با انجام پیش‌آزمون‌ها فاصله نازل‌ها از گیره کاسه‌ای یک سانتی‌متر در نظر گرفته شد. فشار هوا نیز با توجه به توصیه‌های پژوهش‌های پیشین ۵۰۰ کیلوپاسکال انتخاب شد (Khazaei *et al.*, 2008; Mirian, 2009).

با توجه به میانگین قطر انارهای رقم رباب و انجام پیش‌آزمون‌ها، فاصله دو نازل از یکدیگر برای پوشش تمام سطح انار ۸ سانتی‌متر در نظر گرفته شد. چرخش یکنواخت نازل‌ها با کمک یک موتور الکتریکی ۱۲ ولت DC صورت پذیرفت. برای تغذیه این موتور از یک منبع تغذیه ساخت شرکت NJM چین استفاده شد. برای جلوگیری از بهم پیچیدن شلنگ‌های دو نازل و همچنین پوشش کامل سطح انار، چرخش ۱۸۰ درجه‌ای نازل‌ها با طراحی یک مدار الکترونیکی (شامل سوئیچ تحریک شده با حرکت بادامک، میکروکنترلر، رله دو طرفه و مکانیزم محرک چپ گرد و راست گرد نازل‌ها) حاصل شد. با این مدار نازل‌ها از موقعیت اولیه خود ۱۸۰ درجه به سمت راست و سپس ۱۸۰

برای ایجاد دامنه‌های مختلف ارتعاش از مکانیزم محور خارج از مرکز قابل تنظیم استفاده شد. این محور به گونه‌ای ساخته شد که سطوح مورد نیاز دامنه ارتعاش قابل تنظیم باشد.

عملکرد دستگاه

ابتدا میوه به صورت دستی و به کمک تیغ تیز دو نیم شد. برای نیمه کردن میوه سه راستای افقی (قطری)، عمودی و مورب در نظر گرفته شد (شکل ۳). سپس نیمه میوه در گیره کاسه‌ای قرار داده شد و ثابت گردید. گیره کاسه‌ای حاوی میوه نصف شده به وسیله موتور



شکل ۳- الگوی برش میوه

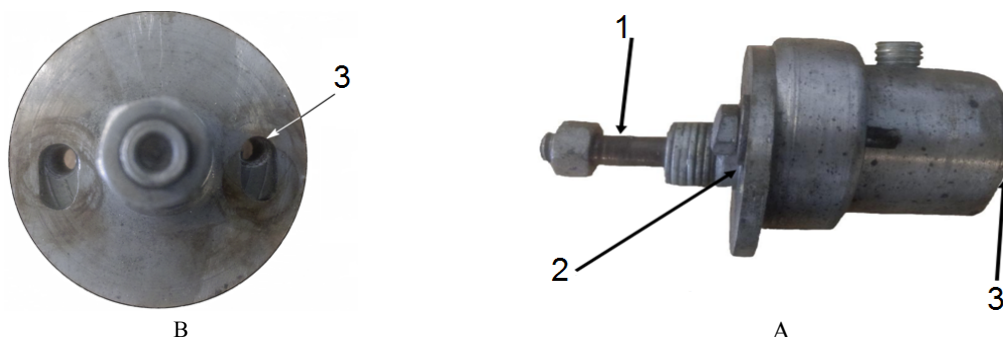
۱- افقی (قطری)، ۲- عمودی و ۳- مورب

Fig. 3. Fruit cutting pattern

1- Horizontal (Equatorial), 2- Vertical, and 3- Oblique

شد. با انجام پیش‌آزمون دو سطح ۲ و ۴ میلی‌متر برای آزمون استفاده شد (شکل ۴). در دامنه ۶ میلی‌متر میوه از گیره جدا می‌گردید.

بسامد ارتعاش به کمک اینورتر در سه سطح ۱۰، ۲۰ و ۳۰ هرتز تنظیم شد (Loghavi and Rahimi, 2007). سه سطح مختلف دامنه ارتعاش ۲، ۴ و ۶ میلی‌متر نیز به کمک مکانیزم خارج از مرکز ایجاد



شکل ۴- مکانیزم لنگ برای تنظیم دامنه ارتعاش

A- نمای راست، B- نمای روبه‌رو

۱- محل اتصال مکانیزم ارتعاشی، ۲- محل اتصال محور موتور الکتریکی، ۳- شیار تنظیم دامنه ارتعاش

Fig. 4. Crank mechanism for adjustment of vibration amplitude

A- Right view, B- Front view

1- Vibrating mechanism pivot bar, 2- Electric motor coupling place, 3- Groove for vibration amplitude adjustment

اعمال فشار هوا دچار له شدگی بودند شمارش و تحت عنوان دانه‌های آسیب دیده محاسبه گردیدند. درصد آسیب ناشی از جدایش از رابطه (۲) محاسبه شد.

$$LP = (LA \times 100) / AD \quad (2)$$

که LP درصد آسیب و LA تعداد دانه‌های آسیب دیده است. درصد دانه‌های آسیب دیده (نیمه شده) حاصل از برش میوه انار پس از انجام عمل برش نیز به صورت دستی جدا و شمرده شدند و با رابطه (۲) مقدار آسیب حاصل از برش محاسبه شد. تجزیه و تحلیل داده‌ها با نرم‌افزار SPSS 21 در آزمایش فاکتوریل با طرح پایه کاملاً تصادفی و مقایسه میانگین‌ها توسط آزمون دانکن صورت پذیرفت. این پژوهش

در آزمون‌های مختلف دانه‌های انار پس از جدا شدن از پوست توسط یک صفحه شیبدار که در طول شاسی و زیر واحد دانه‌کن قرار گرفته بود جمع‌آوری شدند. از میله‌های حائل برای تغییر زاویه شیب در دو سمت صفحه شیب‌دار برای تخلیه خودکار دانه‌ها استفاده شد. دانه‌های جدا شده به صورت دستی شمارش شدند. همچنین دانه‌های باقی‌مانده در پوسته نیز به کمک دست جدا و شمارش شدند. درصد جدایش (بازده جدایش) از رابطه (۱) محاسبه شد.

$$DP = (AD \times 100) / TA \quad (1)$$

که DP درصد جدایش، AD تعداد دانه‌های جدا شده و TA تعداد کل دانه‌ها است. آن تعداد از دانه‌های جدا شده‌ای که در اثر

در برش افقی سطح برش عمود بر لایه‌های جداکننده (پیه) مجموعه دانه‌ها است و در برش مورب نیز با این لایه‌ها زاویه می‌سازد، در نتیجه دانه‌ها با ارتعاش از محل استقرار خود جدا و تقریباً بدون مانع از پوسته خارج شدند. این در حالی است که در جهت برش عمودی لایه‌های محافظ از جدا شدن و خروج دانه‌ها جلوگیری نمودند. با افزایش بسامد اثر آزاد شدن دانه‌ها در پیه افزایش یافته و در نهایت تأثیر هوا بر جداسازی نیز افزایش یافته است. نتایج برخی از پژوهش‌ها نشان داد افزایش بسامد در سطح ثابت دامنه تأثیر بیشتری نسبت به افزایش دامنه نوسان در سطح ثابت بسامد بر درصد ریزش میوه داشته است (Golpira, 1998; Loghavi and Rahimi, 2007). در حالی که نتایج متفاوت نیز گزارش شده است (Kheireyeh et al., 2008). تأثیر فرکانس طبیعی مواد بیولوژیک مختلف این تفاوت را می‌تواند توجیه نماید (Stafford and Diener, 1972). در پژوهش حاضر تغییر در مقدار جدایش دانه‌ها در دامنه ثابت ۳/۶ درصد و در فرکانس ثابت ۲/۲ درصد محاسبه شد.

شامل ۱۸ تیمار در چهار تکرار بود. زمان انجام آزمایش‌ها به صورت ثابت ۹۰ ثانیه برای تأثیر همزمان جت و ارتعاش بود که ۶۰ ثانیه نخست آن در آزمایش برای بررسی تأثیر ارتعاش در نظر گرفته شد. آزمون جت هوا به تنهایی نیز در مدت ۹۰ ثانیه صورت پذیرفت. مقایسه درصد جدایش در دو روش دانه کردن انار به وسیله جت به همراه ارتعاش و جت هوا به تنهایی با آزمون t انجام گردید.

نتایج و بحث

دانه‌های جدا شده

تجزیه واریانس اثر عامل اصلی نوع برش و بسامد ارتعاش بر درصد جدایش را در سطح احتمال ۵ درصد معنی دار نشان داد (جدول ۱). در مقایسه میانگین‌ها بیشترین درصد جدایش برای برش مورب و بسامد ۳۰ هرتز با اختلاف معنی دار از سایر تیمارها مشاهده شد (شکل‌های ۵ و ۶). مقدار جدایش در دامنه ارتعاش چهار میلی‌متر حدود ۸۰/۵ درصد و در دامنه دو میلی متر حدود ۷۹/۸ درصد به دست آمد. با این حال از لحاظ آماری اختلاف معنی داری بین این دو مقدار وجود نداشت.

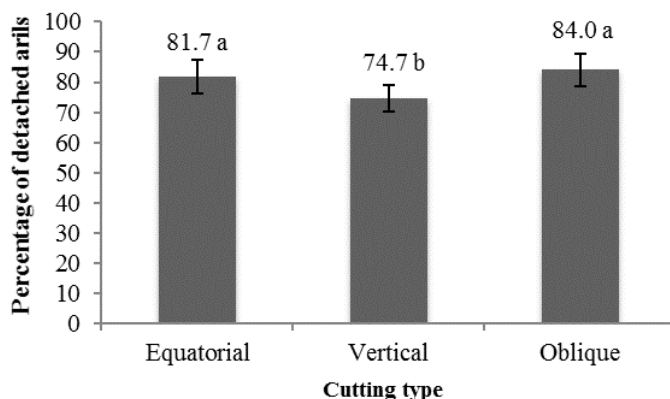
جدول ۱- تجزیه واریانس درصد دانه‌های جدا شده متأثر از تغییر بسامد و دامنه ارتعاش و نوع برش میوه

Table 1- ANOVA results for percentage of detached arils affected by vibration amplitude and frequency, and fruit cutting type

منابع تغییر	درجه آزادی	مجموع مربعات	میانگین مربعات	F
Source of variation	Degree of freedom	Sum of square	Mean of square	
بسامد	191.4	2	95.7	3.5*
Frequency				
دامنه	10	1	10	0.4 ^{ns}
Amplitude				
نوع برش	1123.2	2	561.6	20.5*
Cutting type				
بسامد× دامنه	64.6	2	32.3	1.2 ^{ns}
Fre.×Amp.				
بسامد× برش	23	4	5.7	0.2 ^{ns}
Fre.×Cut.				
دامنه× برش	12.2	2	6.1	0.2 ^{ns}
Amp.×Cut.				
بسامد× دامنه× برش	114.3	4	28.6	1.0 ^{ns}
Amp.×Fre.×Cut.				
خطا	1482.2	54		
Error				
کل	3020.7	71		
Total				

* و ns به ترتیب نشان‌دهنده معنی‌داری در سطح احتمال ۵ درصد و عدم معنی‌داری است.

* and ns show significant difference at 5% level of probability, and non significant, respectively

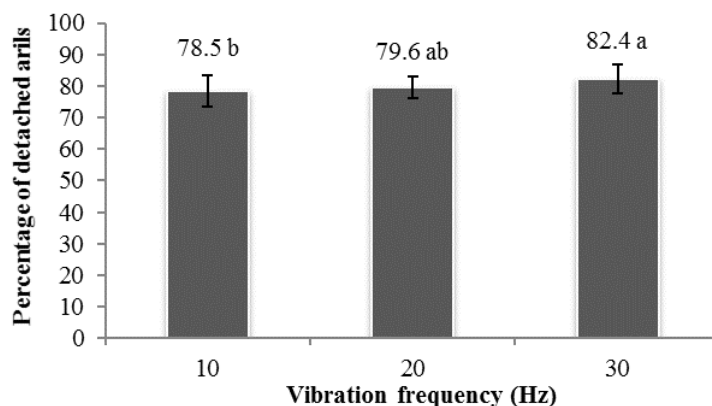


شکل ۵- تأثیر نوع برش بر دانه‌های جدا شده

حروف مختلف نشان‌دهنده اختلاف معنی‌دار بین میانگین‌ها در سطح احتمال پنج درصد است

Fig. 5. The effect of cutting pattern on detached arils

Different small letters show significant difference between means at 5 percent level of significance



شکل ۶- تأثیر بسامد ارتعاش بر دانه‌های جدا شده

حروف مختلف نشان‌دهنده اختلاف معنی‌دار بین میانگین‌ها در سطح احتمال پنج درصد است

Fig. 6. The effect of vibration frequency on detached arils

Different small letters show significant difference between means at 5 percent level of significance

در میانگین تلفات به علت افزایش مساحت سطح برش خورده توسط تیغه بود. اما تجزیه واریانس یک طرفه اختلاف معنی‌داری را بین مقادیر درصد تلفات دانه‌ها در سطح احتمال ۵ درصد برای روش‌های مختلف برش میوه به علت همپوشانی در پراکندگی مقادیر اطراف میانگین، نشان نداد.

تجزیه واریانس درصد دانه‌های آسیب دیده در اثر اعمال تیمارهای آزمایش نشان داد، تنها عامل اصلی بسامد ارتعاش بر درصد دانه‌های آسیب دیده اثر معنی‌داری داشته است (جدول ۲). مطابق شکل ۷ کمترین میزان آسیب در بسامد ارتعاش ۳۰ هرتز مشاهده شد و با اختلاف معنی‌دار در سطح احتمال ۵ درصد بیشترین مقدار در بسامد ۱۰ هرتز رخ داد.

در مطالعه درصد دانه‌های جدا شده، هیچ‌کدام از اثرات متقابل معنی‌دار نبود و نشان داد که افزایش توأم عوامل اصلی دامنه و فرکانس ارتعاش اثر هم راستا بر افزایش دانه‌های جدا شده داشته است (جدول ۱). براین اساس بیشترین مقدار جدایش دانه‌ها در دامنه ۴ میلی‌متر، بسامد ۳۰ هرتز و در برش مورب برابر ۸۷ درصد به دست آمد. این مقدار حدود ۷/۵ درصد از مقدار گزارش شده در پژوهش خزابی و همکاران بیشتر بوده است (Khazaei et al., 2008).

دانه‌های آسیب دیده

همانطور که قبلاً بیان شد در اثر نیمه کردن میوه‌ها صدمه به دانه‌ها وارد شد. مقدار تلفات برای برش‌های افقی، عمودی و مورب به ترتیب ۱۴/۹ درصد، ۱۵/۷ درصد و ۱۸ درصد به دست آمد. این اختلاف

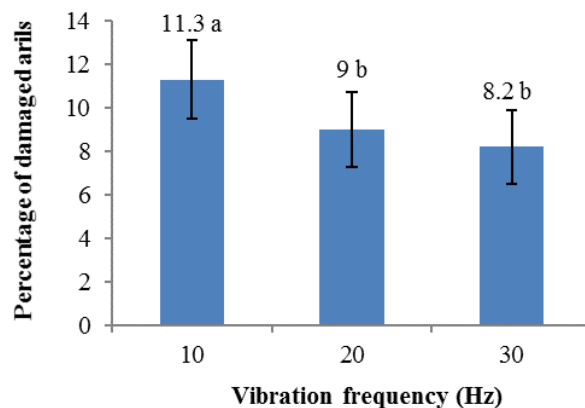
جدول ۲- تجزیه واریانس درصد دانه‌های آسیب دیده متاثر از تغییر بسامد و دامنه ارتعاش و نوع برش میوه

Table 2- ANOVA results for percentage of damaged arils affected by vibration amplitude and frequency, and fruit cutting type

منابع تغییر Source of variation	درجه آزادی Degree of freedom	مجموع مربعات Sum of square	میانگین مربعات Mean of square	F
بسامد Frequency	213.6	2	106.8	5.2*
دامنه Amplitude	38.9	1	38.9	1.9 ^{ns}
نوع برش Cutting type	52.7	2	26.4	1.3 ^{ns}
بسامد× دامنه Fre.×Amp.	91.8	2	45.9	2.2 ^{ns}
بسامد× برش Fre.×Cut.	232.2	4	58.0	2.8*
دامنه× برش Amp.×Cut.	99.6	2	49.8	2.4 ^{ns}
بسامد× دامنه× برش Amp.×Fre.×Cut.	56.7	4	14.2	0.7 ^{ns}
خطا Error	1114.8	54		
کل Total	1900.3	71		

* و ns به ترتیب نشان‌دهنده معنی‌داری در سطح احتمال ۵ درصد و عدم معنی‌داری است.

* and ns show significant difference at 5% level of probability, and non significant, respectively



شکل ۷- تأثیر بسامد ارتعاش بر دانه‌های آسیب دیده

حروف مختلف نشان‌دهنده اختلاف معنی‌دار بین میانگین‌ها در سطح احتمال پنج درصد است

Fig. 7. The effect of vibration frequency on damaged arils

Different small letters show significant difference between means at 5 percent level of significance

آزاد شدن راحت‌تر دانه‌ها درصد آسیب متفاوتی ایجاد کرد، گرچه این مقادیر تفاوت معنی‌داری در سطح احتمال ۵ درصد با یکدیگر نداشتند. درصد آسیب دانه‌ها به ترتیب ۸/۲، ۸/۶ و ۱۰/۲ درصد برای برش افقی (قطری)، مورب و عمودی به دست آمد.

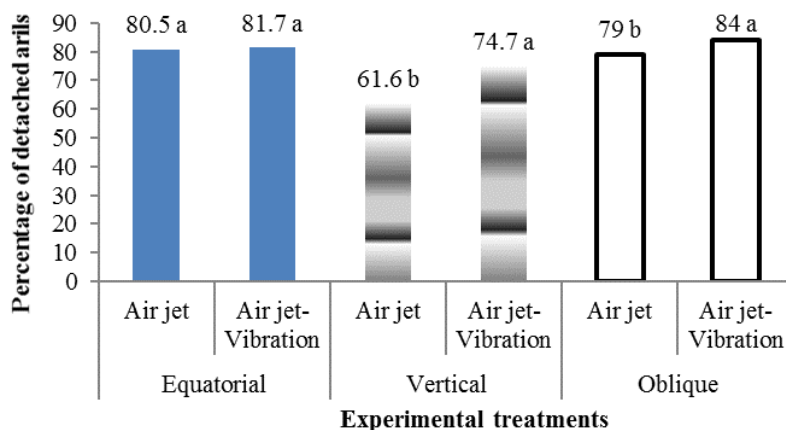
میانگین درصد آسیب به دانه‌ها در دامنه ۲ و ۴ میلی‌متر به ترتیب ۹/۷ درصد و ۸/۲ درصد محاسبه شد. مقایسه بین این دو میانگین نیز نشان داد دامنه ارتعاش اثر معنی‌داری در سطح احتمال ۵ درصد بر درصد دانه‌های آسیب دیده نداشته است. نوع برش نیز با ایجاد شرایط

شده است (Khazaei *et al.*, 2008). در این پژوهش در دو حالت (۱) نازل با قطر ۳ میلی‌متر، فشار هوای ۸۰۰ کیلوپاسکال و ۴ بار عبور نازل و (۲) نازل با قطر ۳/۵ میلی‌متر، فشار هوای ۷۰۰ کیلوپاسکال و ۴ بار عبور نازل، مقدار دانه‌های آسیب دیده را به ترتیب ۲۲ و ۱۳ درصد گزارش نمودند. در تیمار حداکثر جدایش دانه (دامنه ارتعاش ۴ میلی‌متر، فرکانس ۳۰ هرتز و برش مورب) مقدار آسیب به دانه‌ها ۱۳/۹ درصد به دست آمد. بخشی از این تفاوت می‌تواند حاصل زاویه وزش باد، قطر و تعداد نازل باشد (Mirian and Khazaei, 2010; Shobeiri *et al.*, 2012).

مقایسه عملکرد دستگاه بدون ارتعاش و توأم با ارتعاش

روند جدایش دانه در سامانه جت هوا به تنهایی نیز مشابه قبل بود، به طوری که کمترین مقدار جدایش معنی‌دار در برش عمودی مشاهده شد. نتایج بررسی و مقایسه درصد جدایش در دو روش دانه کردن انار به وسیله جت به همراه ارتعاش و جت هوا به تنهایی برای هر نوع برش به صورت مجزا در شکل ۸ با آزمون t آمده است.

از آنجا که برش افقی عمود بر راستای پیه‌های انار بوده که دانه‌ها را احاطه نموده است، مناسب‌ترین شرایط را برای آزاد کردن دانه‌ها ایجاد نموده است. این موضوع در برش مورب کمتر رخ داده است و بنابراین درصد آسیب در برش مورب افزایش یافته است. در برش عمودی به علت وجود پیه جدا شدن دانه‌ها با مشکل مواجه شده و در نتیجه با طولانی‌تر شدن مدت زمان جدایش تأثیر فشار باد نازل‌ها بر دانه‌ها افزایش یافته است، گرچه این تفاوت به علت انحراف معیار داده‌های آسیب دیده که ناشی از ترتیب متفاوت دسته‌بندی دانه‌ها در هر میوه بوده از لحاظ آماری معنی‌دار نبوده است. با این حال این مقادیر بیش از مقادیر گزارش شده در پژوهش‌های پیشین بوده است (Schmilovitch, 2008; Miraian, 2009)، که علت آن را شاید بتوان رقم متفاوت انار یا موقعیت قرارگیری و فاصله نازل از میوه دانست. گزارش شده است که دستگاه جداکننده دانه انار با فشار ۷۰۰ کیلوپاسکال با درصد جدایش ۹۵ درصد آسیب ۵ درصدی (Schmilovitch, 2008) و با سه نازل با ۱۰۰ درصد جدایش آسیب ۱/۲ درصدی به دانه‌ها وارد نموده است (Mirian, 2009). با این حال تلفات بیشتر نیز در جداسازی دانه انار به کمک فشار سیال گزارش



شکل ۸- درصد جدایش دانه‌ها در دو روش جت هوا و ارتعاش-جت هوا برای تیمارهای مختلف نوع برش

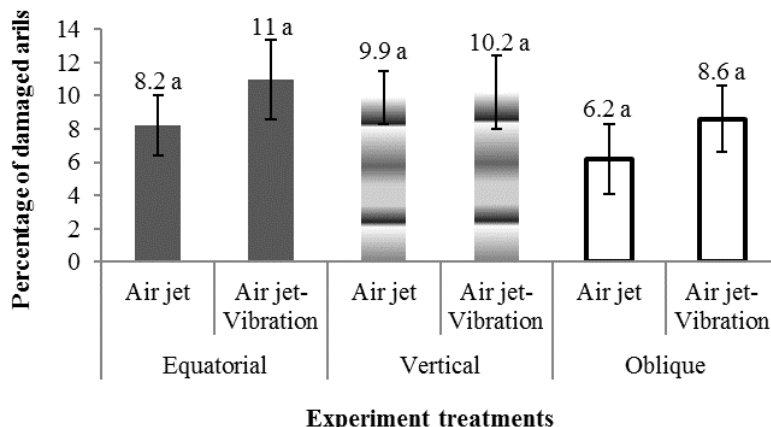
حروف مختلف نشان‌دهنده اختلاف معنی‌دار بین میانگین‌ها در سطح احتمال پنج درصد است

Fig. 8. Percentage of arils detachment in air jet and air jet-vibration methods for various cutting types
Different small letters show significant difference between means at 5 percent level of significance

هوا و جت هوا- ارتعاش نشان داد که در حالت جت هوا به تنهایی آسیب وارده با اختلاف اندک و غیر معنی‌داری (در سطح احتمال ۵ درصد) از حالت ترکیبی کمتر بوده است (شکل ۹). جت هوا در مجموع با میانگین کل ۸/۱ درصد آسیب در مقابل ۹/۹ درصد آسیب در حالت ترکیب، عمده‌ترین منبع آسیب به دانه‌ها بوده است و ارتعاش به‌طور میانگین تنها با اختلاف حدود ۲/۲ درصد آسیب را افزایش داده است. بخشی از این آسیب به‌نظر می‌رسد در اثر ضربه‌های حاصل از

درصد جدایش دانه در دو روش ذکر شده در برش عمودی و مورب در سطح ۵ درصد دارای اختلاف معنی‌دار می‌باشند. با توجه به اینکه در برش افقی سطح برش عمود بر پیه‌ها می‌باشد تأثیر جت هوا به تنهایی در برش افقی اندکی بیشتر از برش مورب است. به‌طور میانگین سامانه ترکیبی ۷/۱ درصد نسبت به سامانه جت هوا به تنهایی جدایش بیشتری ایجاد نموده است (شکل ۸). مقایسه میانگین آسیب‌های حاصل از جدایش در دو حالت جت

ارتعاش به دانه‌های محصور شده در پیه‌ها باشد.



شکل ۹- درصد آسیب ناشی از جدایش دانه‌های انار در دو روش جت هوا و ارتعاش-جت هوا برای تیمارهای مختلف نوع برش حروف مختلف نشان‌دهنده اختلاف معنی‌دار بین میانگین‌ها در سطح احتمال پنج درصد است

Fig. 9. Percentage of damaged arils caused by different cutting patterns in both air jet and air jet-vibration systems for various cutting types

Different small letters show significant difference between means at 5 percent level of significance

نتیجه‌گیری

پژوهش حاضر نشان داد در هر دو سامانه جت هوا و ارتعاش-جت هوا (ترکیبی) نحوه برش میوه بر درصد جدایش و تلفات دانه ناشی از جدایش اثر معنی‌داری داشته است. بیشترین درصد جدایش در برش مورب و بسامد ۳۰ هرتز و دامنه فرکانس ۴ میلی‌متر به میزان ۸۷ درصد محاسبه شد. نتایج نشان داد سامانه ترکیبی نسبت به سامانه جت هوا به تنهایی، جدایش دانه را به میزان ۷/۱ درصد افزایش داد و در مقابل ۲/۲ درصد تلفات بیشتر در دانه ایجاد کرده است. با توجه به روند به‌دست آمده در سامانه ترکیبی پیش‌بینی می‌شود با تغییر در مکانیزم گیره میوه شرایط برای افزایش مقدار جدا شدن همزمان با کاهش تلفات دانه در آزمون‌های با فرکانس و دامنه ارتعاش دیگر فراهم گردد.

در این صورت فشار حاصل از جت هوا بر دانه‌های ضربه خورده اثر بیشتری را نسبت به حالت بدون ارتعاش داشته است. علت دوم را نیز شاید بتوان ضربه حاصل از ریزش دانه‌ها بر روی سطح فلزی صفحه جمع‌کننده دانست. با این حال این دلایل نیاز به بررسی مجدد همراه با اندازه‌گیری سرعت جدایش یا مدت زمان جدایش دارد. جنس و پوشش صفحه نگهدارنده نیز می‌تواند در قوت این استدلال یا رد آن مورد بررسی مجدد قرار گیرد. نتایج پژوهش‌های پیشین با جت هوا و آب مقداری کمتر از ۸ درصد را برای تلفات گزارش کرده است. این تفاوت احتمالاً به زاویه وزش جت هوا و فاصله آن بر می‌گردد.

References

1. Anonymous. 2012. Iran pomegranate. <http://www.anar-Iran.ir/fa/Interduce/Details.aspx>.
2. Golpira, H. 1998. Design, development and evaluation of trunk vibrator for study on the effect of vibration amplitude and frequency on fruit detaching. M.Sc. Thesis on Mechanics of Agricultural Machinery. Shiraz University. (In Farsi).
3. Khazaei, J., N. Ekrami-Rad, M. Safa, and S. Z. Nosrati. 2008. Effect of air-jet impingement parameters on the extraction of pomegranate arils. Journal of Biosystems Engineering 100: 214-226.
4. Kheireyeh, M., M. M. Maharlooei, and S. Kamgar. 2008. Design, development and evaluation of a tractor mounted tree branches vibrator equipped with floating arms for apple harvesting. 5th National Congress on Agricultural Machinery Engineering and Mechanization. Ferdowsi University of Mashhad. Mashhad. (In Farsi).
5. Loghavi, M., and Sh. Mohseni. 2006. The effects of shaking frequency and amplitude on detachment of lime fruit. Iran Agricultural Research 24-25: 27-38.

6. Loghavi, M., F. Khorsandi, and S. Kamgar. 2010. The effects of shaking frequency and amplitude on detachment of Estahban dried fig (*Ficus carica* cv. Sabz), XVIIth World Congress of the International Commission of Agricultural and Biosystems Engineering. Quebec. Canada.
7. Loghavi, M., F. Khorsandi, and S. Souri. 2011. The effects of shaking frequency and amplitude on vibratory harvesting of almond (*Prunus dulcis* l. cv. 7Shahrood). Annual International Meeting, Kentucky, USA.
8. Loghavi, M., and H. Rahimi. 2007. Effects of shaking amplitude and frequency on nut and cluster detachment of two varieties of pistachio. *Journal of Science and Technology in Agriculture and Natural Resources* 11 (40): 109-123.
9. Mirian, M. R. 2009. Design and construction of a laboratory machine for extracting pomegranate seeds. Unpublished M.Sc. Thesis on Mechanics of Agricultural Machinery. Tehran University, Abourayhan Pardis. (In Farsi).
10. Mirian, M. R., and J. Khazaei. 2010. Enhancement of extraction efficiency of citrus juice and sacs by twin oblique air jet moves in 3D space. XVIIth World Congress of the International Commission of Agricultural and Biosystems Engineering (CIGR). Quebec, Canada.
11. Rezaee, K., M. Niakousari, and D. Zare. 2013. Evaluation adsorption isotherm and isosteric heat of freeze-dried pomegranate seed powder and fitting the data with mathematical models. *Journal of Food Science and Technology* 10 (41): 69-79.
12. Sarig, Y. 1985. Apparatus for separating pomegranate seeds, United State Patent Office. Patent No. 4530278. USA.
13. Schmilovitch, Z. 2008. Apparatus and method for extracting pomegranate seeds from pomegranates, United State Patent Office. Patent No. 7968136 B2. USA.
14. Shobeiri, S. M. S., S. Kamgar, and Y. Hemmat. 2012. Qualitative improvement in grape berries detachment unit by compressed air technique. 7th National Congress on Agricultural Machinery Engineering and Mechanization. Shiraz University. Shiraz. (In Farsi).
15. Stafford, J. R., and R. G. Diener. 1972. Design criteria for minimizing pre detachment fruit damage during mechanical shaking. *Transactions of the ASAE* 16: 840-843.

Development and evaluation of a vibratory-pneumatic pomegranate arils extractor

S. M. Nassiri^{1*} - S. Samsami² - M. Loghavi³

Received: 29-06-2015

Accepted: 06-02-2016

Introduction

Iran is a frontier of pomegranate fruit production in the world (with almost 40 % of the world's production). However due to traditional processing operations is not ranked as the largest pomegranate exporter. Saveh, Neyriz and Ferdows are the top pomegranate producing cities in Iran. Pomegranate is consumed as a fresh fruit as well as processed product as food additive, paste, syrup, jelly, pectin, jam, beverage, essence, vinegar and concentrate. Aril extraction is the first and essential postharvest operation for pomegranate processing. Arils are mostly extracted manually even in large scales for fresh and processed consumption. This labor intensive operation is rational when aril quality is an important index for consumer. But whenever pomegranate juice is desired, the aril quality has no priority for consumer, and therefore arils can be extracted with less care. Sarig (1985) was the first inventor of a pomegranate aril extractor who employed air jet force to extract the arils. Later, other researchers employed the same method as well as water jet to extract fruit juice and sac. In the present study, fabrication and evaluation of vibratory aril extractor augmented with air system was conducted.

Materials and Methods

The study was conducted using Rabab cultivar samples which were manually harvested from an orchard in Neyriz town, Fars province. Samples were kept in refrigerator at 5 °C till experimental trials. Initial moisture content of fruit skin, arils and internal fleshes were measured by gravimetric method as 31.7±2.6 %, 61.5±1.8 % and 42.8±1.4 %, respectively and for a whole fruit was measured 45.3±11.5 % (w.b.). For conducting laboratory tests, an aril extraction unit was designed and fabricated. It comprised a steel main frame, a 746 W electric motor, drive mechanism (eccentric and shaft), sample retentive unit, air jet unit, aril tank, and an air compressor-tank assembly. Sample retentive unit was designed in such a manner to hold a halved fruit. This unit was made from four elements, a hemisphere bowl, four pressure (spring) arms to apply force on skin of the sample, and four tension (spring) arms for fixing the sample in the bowl by applying pressure on the edges of the halved sample. Such configuration helped sample to open more and more while extracting the arils to expose trapped aril for easier extraction. Sample retentive assembly was vibrated by the electric motor and drive mechanism. Electric motor was equipped with an electric convertor to create different levels of vibration frequency. Also, the drive mechanism was designed in such a manner to create different levels of vibration amplitudes. According to the previous studies, 2 nozzles with 3.5 mm diameter were selected for air jet unit. Nozzles were spaced at 8 cm apart according to the measured mean diameter of samples. Outlet air jet from nozzles covered the cross sectional area of the halved fruit. Nozzles assembly was rotated 180 degrees clockwise and counterclockwise with an electronically controlled stepper motor. Pressurized air (from air tank) was transferred to nozzles assembly by flexible pipes. Air pressure was controlled at 500 kPa level by air regulator. To conduct experimental trials, samples halved at three different cutting directions (horizontal (equatorial), vertical and oblique) by a sharp cutter and halved samples were used for tests. Halved sample was fixed in bowl and then the unit was excited by the electric motor. The assembly was vibrated for 60 seconds before blowing the air jet for extra 30 seconds. Tests for air jet alone were conducted for 90 seconds and percentage of detached and damaged arils were calculated. Damaged aril during cutting process was subtracted from total damaged arils for each trial. Collected data were analyzed according to factorial experiments based on completely randomized design, and means were compared by Duncan post-hoc test. Data of combined and air jet alone systems were analyzed by two independent sample t tests.

1, 2 and 3- Associate Professor, Former M.Sc. Student and Professor respectively, Department of Biosystems Engineering, Shiraz University

(* - Corresponding Author Email: nasiri@shirazu.ac.ir)

Results and Discussion

ANOVA results revealed that cutting type, frequency and amplitude, significantly influenced the percentage of aril extraction at 5 % level of significance. The highest amount of extraction was obtained at 30 Hz frequency and 4 mm amplitude for diagonal cutting by 87 %. At this condition, 13.9 % of arils were damaged by air jet pressure. A significant difference in percentage of extracted and damaged arils was observed between vibratory-air and air systems at 5 % level of significance. The highest amount of aril extraction as well as damage was observed for vibratory-air system with the means of 80.1 % and 9.9 %, respectively.

Conclusions

Maximum percentages of extraction and aril damage were achieved by applying the combined system with as compared to air jet system alone, so that combined system increased aril extraction by 7.1 % with 2.2 % extra damages.

Keywords: Air jet, Aril extractor, Pomegranate, Vibration