

شبیه‌سازی عددی شرایط عبور هوا در دو الگوی ورود هوای رایج و هشتی شکل در خشک‌کن شلتوک

حمیدرضا گازر^{۱*} - امیدرضا روستاپور^۲ - روح‌اله جهانیان^۳

تاریخ دریافت: ۱۳۹۶/۰۱/۱۹

تاریخ پذیرش: ۱۳۹۶/۰۸/۱۵

چکیده

در این مقاله بهینه‌سازی شرایط عبور هوا در خشک‌کن‌های مرسوم شلتوک با استفاده از روش دینامیک سیال جریان در دو الگوی رایج و الگوی هشتی شکل بررسی شد. آزمایشات با استفاده از یک خشک‌کن بستر خوابیده آزمایشگاهی با قابلیت تغییر الگوی جریان هوا در دمای ۵۰ درجه سلسیوس برای خشک کردن شلتوک رقم هاشمی انجام شد. با استفاده از روش دینامیک سیال محاسباتی و به‌کارگیری نرم‌افزار فلوئنت، مدل‌سازی عددی تغییرات دما، سرعت جریان هوا و افت فشار در مقاطع مختلف خشک‌کن و توده متخلخل شلتوک بررسی و با داده‌های آزمایش مقایسه شد. همچنین اثر پارامترهایی از جمله زمان خشک شدن در حالت پایا و زمان‌های ۲۰، ۱۰۰، ۱۰۰۰، ۱۸۰۰، ۳۶۰۰ و ۷۲۰۰ ثانیه بر تغییرات دما هوا در توده شلتوک نیز در الگوهای رایج و هشتی نیز مورد بررسی قرار گرفت. نتایج نشان داد با در نظر گرفتن دبی و دمای ثابت در ورودی محفظه خشک‌کن، سرعت جریان هوا در الگوی هشتی در تمامی قسمت‌ها بیشتر از الگوی رایج بود. در الگوی رایج سرعت هوا در مجاری هوا به‌صورت تقریباً یکنواخت از ورودی تا صفر در انتها کاهش می‌یافت در صورتی که در الگوی هشتی در ابتدا با شیب کمتری بوده و در انتها بیشتر می‌شد. همچنین در مقایسه دو حالت عبور هوا در الگوی رایج و هشتی شکل میزان افت فشار در حالت الگوی رایج حدود ۱۰ درصد بیشتر از حالت کاربرد مجاری هشتی شکل بوده و تنها در انتهای سیستم به دلیل برخورد هوا به مانع دیواره انتهایی افت فشار در حالت هشتی اندکی بیشتر از حالت رایج بود. حالت هشتی شکل در کف مخزن خشک‌کن به دلیل عبور مقدار بیشتری جریان هوای داغ از درون خود عملکرد بهتری را در مقایسه با حالت رایج داشت. بهبود جریان هوا در شلتوک‌ها بیشتر مربوط به لایه‌ها و قسمت‌های میانی به پایین بود و در لایه‌ها بالایی تفاوت چندانی میان دو الگوی به‌کار رفته ملاحظه نشد. اعتبارسنجی داده‌های دما نشان داد که درصد اختلاف بین دمای اندازه‌گیری شده و دمای مدل در هر دو الگو، بین ۴ تا ۶ درصد بود که این اختلاف در الگوی هشتی شکل کمتر از الگوی رایج بود.

واژه‌های کلیدی: توده متخلخل، خشک‌کن شلتوک، دینامیک سیال جریان، مدل‌سازی

مقدمه

محصول خشک شده می‌کند. مدیریت دما و جریان هوا در قسمت‌های مختلف خشک‌کن در یکنواختی کیفیت محصول نهایی بسیار مهم است. در تحقیقی استفاده از سامانه کنترل دور فن در یک خشک‌کن خورشیدی باعث سریع‌تر و ثابت‌تر شدن آهنگ خشک شدن شده و نسبت به حالت به‌کارگیری فن رطوبت نهایی محصول را حدود ۸ درصد بیشتر کاهش داد (Mousavi et al., 2015).

برای مدل‌سازی جریان هوا در بهینه‌سازی فرآیند خشک کردن از روش‌های مختلفی استفاده شده است. مدل‌سازی عددی جریان سیال درون خشک‌کن با استفاده از روش دینامیک سیال محاسباتی یکی از آنها می‌باشد که می‌توان از آن برای بهینه‌سازی خشک‌کن‌ها استفاده کرد. Mirade (۲۰۰۶) با استفاده از روش دینامیک سیالات در حالت ناپایدار، مدل مناسب سرعت جریان هوا را در خشک‌کن‌های جدید گوشت ارایه کرد. در تحقیقی پروفیل سرعت و دمای هوا در

خشک‌کن‌های کشاورزی از جمله دستگاه‌های هستند که مصرف انرژی در آنها بالا می‌باشد. لذا بهینه‌سازی جریان هوا در خشک‌کن کمک بسیار زیادی در کاهش زمان و مصرف انرژی و بهبود کیفیت

۱- دانشیار، مؤسسه تحقیقات فنی و مهندسی کشاورزی، سازمان تحقیقات، آموزش و ترویج کشاورزی، کرج، ایران

۲- استادیار، بخش تحقیقات فنی و مهندسی کشاورزی، مرکز تحقیقات و آموزش کشاورزی و منابع طبیعی فارس، سازمان تحقیقات، آموزش و ترویج کشاورزی، شیراز، ایران

۳- دانش‌آموخته کارشناسی ارشد، دانشکده مهندسی، دانشگاه آزاد اسلامی، واحد بافق، بافق، ایران

*- نویسنده مسئول: (Email: hgazor@yahoo.com)

DOI: 10.22067/jam.v9i1.63603

یافته و زمان خشک‌شدن کاهش یافت (Kazemi, 2016). عظیمی (۲۰۱۶) جریان هوا در بستر ثابت توده شلتوک در خشک‌کن آزمایشگاهی را به‌صورت سه بعدی و گذرا مدل‌سازی عددی کرد. نتایج تحقیق ایشان نشان داد که هوا در مخزن خشک‌کن با الگوی میان‌گذر با سرعت بیشتری جریان داشت و تقریباً به تمام نقاط توده شلتوک نفوذ کرد. نفوذ خوب هوا باعث کاهش میزان مصرف انرژی نسبت به الگوی کنارگذر شد. همچنین در الگوی کنارگذر میدان دمایی غیریکنواخت بوده و غیریکنواختی کاهش رطوبت نیز در تمامی نواحی مخزن ملاحظه شد. در این تحقیق برای به‌سازی جریان هوا در خشک‌کن‌های رایج شلتوک از یک الگوی هشتی شکل میان‌گذر در کف مخزن خشک‌کن استفاده و مدل عبورجریان هوا در الگوی پیشنهادی با الگوی رایج عبور هوا در خشک‌کن‌های بستر خوابیده مقایسه شد.

مواد و روش‌ها

شبیه‌سازی جریان هوا در خشک‌کن شلتوک

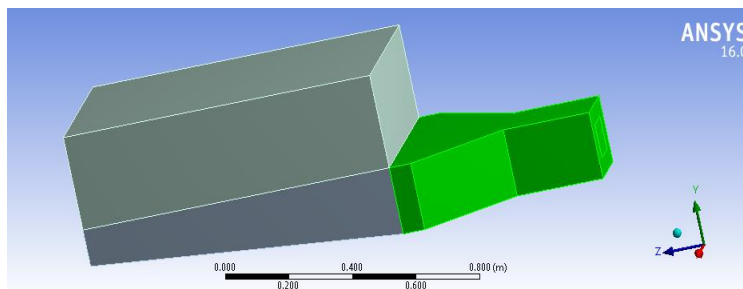
ابتدا با استفاده از نرم‌افزار سالیدورک^۱ هندسه سه‌بعدی یک خشک‌کن خوابیده با مخزنی به ظرفیت حدود ۳۰ کیلوگرم شلتوک و به ابعاد ۶۰×۱۰۰ سانتی‌متر و عمق ۲۸ سانتی‌متر شبیه‌سازی شد. شکل ۱ نمای سه بعدی خشک‌کن را نشان می‌دهد. در خشک‌کن شبیه‌سازی شده الگوهای ورود جریان هوا از کف (الگوی رایج) و ورود هوا از کانال میان‌گذر هشتی شکل در داخل توده شالی ایجاد شد. جریان هوا در محفظه خشک‌کن با ورودی‌های رایج صفحه تخت مشبک و صفحه هشتی شکل به روش دینامیک سیال جریان مدل شدند. در الگوی رایج هوا از کف مخزن وارد می‌شود ولی در الگوی میان‌گذر هشتی شکل، هوا از طریق یک کانال مثلثی مشبک در توده محصول جریان می‌یابد (شکل ۲). هندسه مخزن توسط نرم‌افزار گمبیت^۲ مدل شده و محیط جریان شبکه‌بندی گردید و با دستیابی به شبکه مناسب، شرایط مرزی از قبیل جداره، ورودی و خروجی هوا تعریف شد. در مرحله بعد الگوی هندسی به نرم‌افزار فلونت^۳ منتقل شده و شبیه‌سازی عددی انجام گرفت. در این راستا معادلات حاکم بر جریان شامل بقاء جرم، انرژی و اندازه حرکت با استفاده از مدل‌های مناسب حل شدند.

خشک‌کن کابینتی (هیبریدی) با استفاده از دینامیک سیالات محاسباتی مورد مطالعه قرار گرفت و تغییرات دما و الگوی حرکت هوا در داخل مخزن خشک‌کن شبیه‌سازی شد. بر اساس نتایج به‌دست آمده، دما و سرعت هوا در سینی‌های بالایی خشک‌کن بیشتر از سایر قسمت‌ها بود (Fadaie and Amanlou, 2010). همچنین اهمیت مدل‌های آشفتگی در شبیه‌سازی افت فشار خشک‌کن برای آکنه‌های ساختاریافته با استفاده از روش دینامیک سیال محاسباتی مطالعه شد. نتایج نشان داد که به دلیل افت فشار کم و بازدهی بالا در آکنه‌های ساختاریافته، افت فشار خشک‌کن نقش مهمی را در طراحی ایفا نموده و در شبیه‌سازی آشفتگی نیز نتایج خوبی با استفاده از مدل BSL به‌دست آمد (Rafati-Saleh and Zivdar, 2010). مطالعات نشان می‌دهد که در مورد ضریب انتقال حرارت حجمی در محیط‌های متخلخل با شبکه اسفنجی بسیار کمتر از بسترهای آکنده صورت گرفته است (Achenbach, 1995). یک تیغه چرخشی در مدخل ورودی هوا به مخزن یک خشک‌کن خورشیدی برای به چرخش درآوردن هوا و همچنین ۳۲ قطعه تسمه فلزی خم شده در داخل مخزن خشک‌کن تعبیه شد. در این خشک‌کن از یک جمع‌کننده خورشیدی با سطح پلکانی به‌منظور افزایش سطح جذب برای تأمین هوای گرم لازم برای خشک‌کردن استفاده شد. نتایج نشان داد که در این خشک‌کن زمان خشک‌شدن کمتر و راندمان خشک‌کردن افزایش یافته است (Cacmak and Yildiz, 2009). انتقال جرم و حرارت در یک خشک‌کن خورشیدی با استفاده از یک مشعل پشتیبان زیستی با روش دینامیک سیال جریان تحقیق شد. براساس منحنی‌های دمای شبیه‌سازی شده، انتقال جرم و حرارت با جابه‌جایی آزاد برای خشک‌کردن لفل، نتیجه‌گیری شد که در مدل جابه‌جایی آزاد، توزیع دما در محفظه خشک‌کن یکنواخت‌تر می‌باشد (Rigit and Low, 2010). در تحقیقی یک خشک‌کن کابینتی جدید میوه به روش دینامیک سیال جریان شبیه‌سازی و جهت به‌دست آوردن توزیع یکنواختی جریان هوا و دمای خشک‌کن، هفت هندسه مختلف از خشک‌کن کابینتی با استفاده از نرم‌افزار فلونت مدل‌سازی گردید (Amanlou and Zomorodian, 2010). توسعه هندسه سامانه مجرای داخلی خشک‌کن غلطان با پمپ حرارتی نیز با استفاده از روش دینامیک سیال جریان انجام شد. بر اساس نتایج، زمان فرآیند کاهش قابل توجه داشته و افت فشار داخل خشک‌کن نیز حدود ۲۳ درصد کم شد (Rezk and Forsberg, 2011). روستاپور و همکاران (۲۰۱۴) نسبت به مدل‌سازی عددی جریان در مخزن خشک‌کن خورشیدی به روش دینامیک سیال جریان تحقیق کردند. آنها به این نتیجه رسیدند که کاربرد تیغه منحرف‌کننده جریان باعث افزایش راندمان خشک‌کن و کاهش زمان فرآیند می‌گردد. با استفاده از شبیه‌سازی عددی جریان در خشک‌کن‌ها و به‌کارگیری تیغه‌های بادگیر در محفظه خشک‌کن، نسبت الگوی جریان در خشک‌کن بهبود

1- Solid work

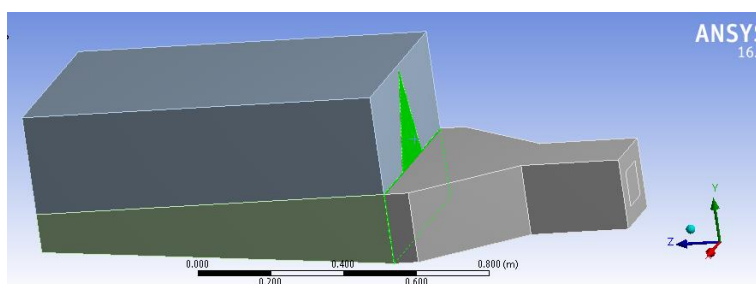
2- Gambit

3- Fluent 16.0



شکل ۱- هندسه سه‌بعدی خشک‌کن شلتوک (الگوی رایج)

Fig. 1. Geometry of three dimensional paddy dryer (conventional pattern)



شکل ۲- هندسه سه‌بعدی خشک‌کن شلتوک (الگوی هشتی)

Fig. 2. Geometry of three dimensional paddy dryer (porch pattern)

شرایط مرزی

برای تعریف ورودی هوا به خشک‌کن از شرط مرزی سرعت ورودی^۱ استفاده شد. میزان سرعت ورودی براساس جریان هوای دمنده و سطح مقطع کانال ورودی هوا به خشک‌کن قابل محاسبه شد. در مرز خروجی هوا از سطح توده محصول به محیط بیرون نیز از شرط مرزی فشار خروجی^۲ استفاده گردید. در این ناحیه فشار معادل فشار محیط در نظر گرفته شد. جداره خشک‌کن مرز دیوار^۳ با شرط عدم لغزش تعریف گردید. مرزهای میانی که به صورت دیواره‌های حفره‌دار (صفحات مشبک) میان فاز توده محصول و هوا وجود دارد، به صورت شرط مرزی میانی^۴ در نظر گرفته شد.

تولید شبکه و بررسی استقلال از شبکه

از روش حجم محدود برای حل دستگاه معادلات حاکم استفاده شد. در این روش برای حل معادلات، ناحیه حل به تعدادی حجم کوچک‌تر تقسیم شده و با استفاده از گسسته‌سازی، معادلات حاکم به تعدادی معادلات جبری برای هر کدام از حجم‌ها تبدیل گردید. با حل

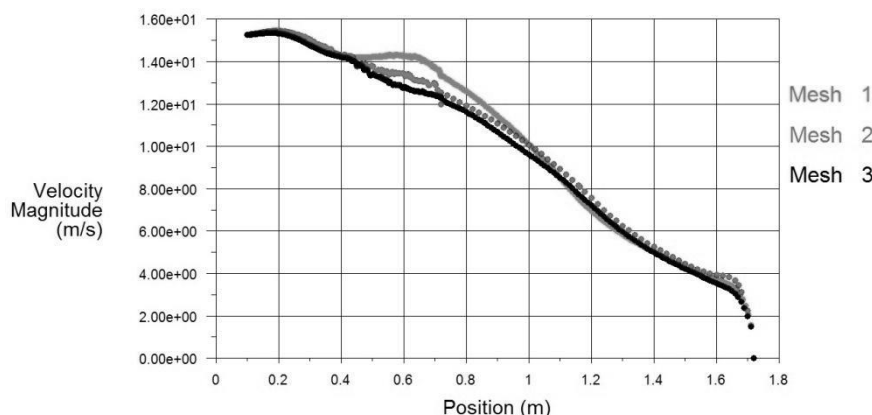
دستگاه معادلات جبری، متغیرهای میدان حل به دست آمد. در این مقاله با توجه به حجم محاسبات و دقت مورد نیاز برای جواب‌ها، از روش قانون توان^۵ استفاده شد. برای شبکه‌بندی هندسه سعی شد که تا حد ممکن از شبکه ساختار یافته برای افزایش دقت شبهه‌سازی استفاده شود. در این راستا، برای شبکه‌بندی محفظه هوای زیر مخزن و مجراهای عبور هوا از شبکه ساختار یافته شش وجهی استفاده و تنها در ناحیه ورودی جریان، شبکه غیر ساختاریافته به کار گرفته شد. البته لازم به ذکر است که در ناحیه ورودی جریان، شبکه‌ها تا حد ممکن ریز انتخاب شده‌اند تا دقت مناسب برای شبهه‌سازی تأمین گردد. پس از فرآیند استقلال از شبکه، برای شبکه‌بندی محیط جریان از تعداد ۶۲۴۲۷۲ سلول استفاده شد. این شبکه دارای سلول‌های محاسباتی با اندازه کوچک‌تر در نزدیکی محل اعمال سرعت در مخزن بوده و به تدریج با دورتر شدن از این محل اندازه این سلول‌ها افزایش می‌یابد. استقلال از شبکه به منظور اطمینان از کاهش هزینه محاسباتی و کافی بودن تعداد سلول‌های محاسباتی به کار رفته برای دستیابی به جواب دقیق می‌باشد. سه شبکه با تعداد سلول مختلف (۷۸۲۰۹، ۶۲۴۲۷۲ و ۸۵۱۴۰۴) به کار گرفته شد. پس از حل کامل جریان در نرم‌افزار فلونت، محلی از عبور جریان در خشک‌کن (شکل ۳) در نظر گرفته شده و تغییرات سرعت در آن برای هر سه شبکه بررسی و

- 1- Velocity inlet
- 2- Pressure outlet
- 3- Wall
- 4- Interface

5- Square law

مربوط به شبکه محاسباتی ۶۲۴۲۷۲ و ۸۵۱۴۰۴ می‌باشد. لذا شبکه محاسباتی با تعداد ۶۲۴۲۷۲ سلول به‌عنوان شبکه بهینه مورد استفاده قرار گرفت.

مقایسه شد. به‌منظور محاسبه درصد تغییرات سرعت روی مسیر، حداکثر سرعت روی این مسیر برای هر سه شبکه محاسبه شد. درصد تغییرات سرعت حاکی از اختلاف اندک (کمتر از ۵٪) داده‌های سرعت



شکل ۳- نمودار استقلال از شبکه محاسباتی
Fig. 3. Independency of mesh calculation

خشک‌کن خوابیده آزمایشگاهی با ورودی‌های هوای رایج و هشتی شکل راستی آزمایشی شد. محصول مورد استفاده در خشک‌کن شلتوک برنج طارم هاشمی با رطوبت ۱۲ درصد بر پایه تر بود. تخلخل شلتوک طارم هاشمی با اندازه‌گیری وزن هزار دانه برنج، چگالی حقیقی و چگالی ظاهری و با استفاده از رابطه (۴) به‌دست آمد (Motamedzadegan *et al.*, 2013).

$$\varepsilon = \left(1 - \frac{\rho_b}{\rho_t}\right) \times 100 \quad (4)$$

در این رابطه، ρ_b چگالی ظاهری (توده)، ρ_t چگالی حقیقی می‌باشد. خواص حرارتی دانه برنج شامل حرارت مخصوص فشار ثابت و ضریب هدایت حرارتی (Mohsenin, 1988) و برخی خواص فیزیکی - حرارتی شلتوک طارم هاشمی در جدول ۱ ارائه شده است.

داده‌برداری در خشک‌کن

آزمایش‌ها در یک خشک‌کن آزمایشگاهی بستر خوابیده با ظرفیت حدود ۰/۱۷ متر مکعب انجام شد. جریان هوای فن ورودی به خشک‌کن ۵۵۰ متر مکعب بر ساعت و دمای مورد آزمایش ۵۰ درجه سلسیوس بود. قبل از شروع آزمون‌ها، ابتدا قاب‌های جریان هوای رایج و هشتی شکل در مخزن خشک‌کن نصب و مخزن از شلتوک پر می‌شد. سپس با چیدن ۱۰ عدد حسگر دما از نوع K در نقاط مختلف خشک‌کن برای هر دو الگوی جریان رایج و هشتی شکل و داده‌برداری در زمان‌های ۲۰ ثانیه، ۱۰۰ ثانیه، ۱۰۰۰ ثانیه، ۱۸۰۰ ثانیه، ۳۶۰۰ ثانیه و ۷۲۰۰ ثانیه آزمایش‌های اعتبارسنجی مدل عددی انجام شد. دماسنج مورد استفاده دماسنج دیجیتال چهار کاناله (TM903 A،

روابط حاکم بر جریان

روابط حاکم بر محیط متخلخل^۱ مورد استفاده در مدل‌سازی به شرح زیر بیان شده است (Esmailzadeh, 1994):
رابطه پیوستگی:

$$\frac{\partial(\rho_g \phi)}{\partial t} + \nabla \cdot (\rho_g \phi \bar{V}) = 0 \quad (1)$$

در این رابطه، \bar{V} بیانگر سرعت داری سیال، ϕ تخلخل محیط و t معرف زمان می‌باشد.
رابطه مومنتوم:

$$\phi \rho_g \frac{\partial \bar{V}}{\partial t} + \phi \rho_g \bar{V} \cdot \nabla \bar{V} = -\phi \nabla p + \phi \mu_g \nabla \cdot (\nabla \bar{V}) - (\nabla p)_p \quad (2)$$

در این رابطه، μ_g لزجت سیال، ρ_g چگالی سیال و عبارت $(\nabla p)_p$ نشانگر افت فشار ناشی از وجود محیط متخلخل می‌باشد که از رابطه تصحیح شده ارگن (رابطه ۳) محاسبه گردید.

$$(\nabla p)_p = \frac{180(1-\phi)^2 \mu_g \bar{V}}{\phi^3 d_h^2} + \frac{1.8(1-\phi) \rho |\bar{V}| \bar{V}}{\phi^3 d_h} \quad (3)$$

در این رابطه، d_h قطر هیدرولیکی محیط متخلخل می‌باشد.

انجام آزمایش‌های راستی آزمایشی

نتایج حاصل از مدل‌سازی با مطالعه تغییرات دمایی اندازه‌گیری شده توسط حسگرهای دمای نصب شده در داخل مخزن، در

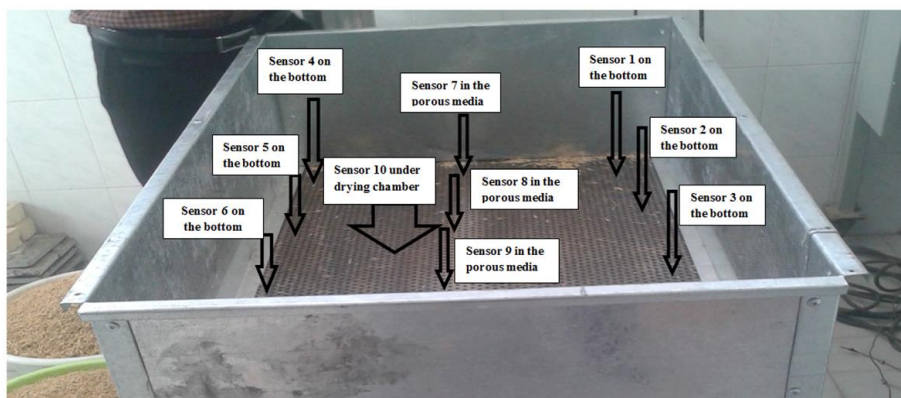
جدول ۱- خواص فیزیکی - حرارتی شلتوک طارم هاشمی

Table 1- Thermal and physical properties of paddy (*Tarom Hashemi*)

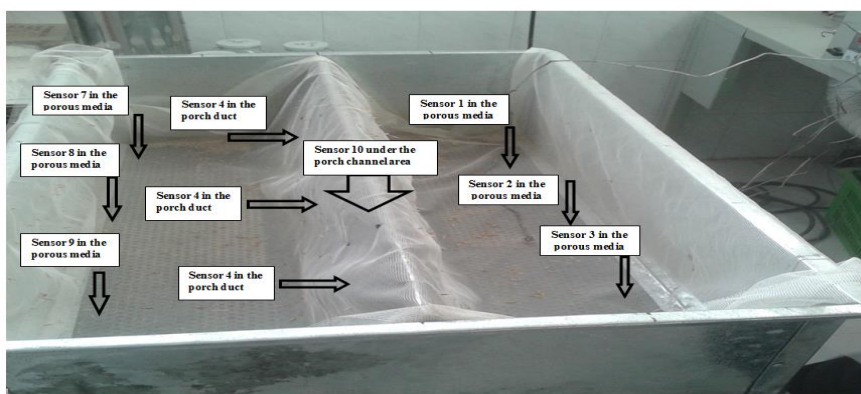
| | | |
|--|-----------------------|--|
| Weigh of 1000 grain | وزن هزار دانه | 18.55 g |
| Particle density | چگالی حقیقی | 1.398 gcm ⁻³ |
| Particle density | چگالی ظاهری | 0.859 g cm ⁻³ |
| Porosity | درصد تخلخل | 40.11 % |
| Specific heat | حرارت مخصوص فشار ثابت | 0.42 Btu lb ⁻¹ °F ⁻¹ |
| Coefficient of thermal heat convection | ضریب هدایت حرارتی | 0.0786 Btu/h ⁻¹ Ft ⁻¹ °F ⁻¹ |

سه تایی حسگرهای دما در محیط متخلخل در عمق ۱۵ سانتی‌متری محصول قرار گرفتند. همچنین داخل مجرای هشتی شکل نیز سه سنسور نصب گردید و یک سنسور دیگر در زیر مجرای هشتی شکل واقع شد. اعتبارسنجی نتایج بر مبنای داده‌های مربوط به حسگرهای متناظر محیط‌های متخلخل در الگوهای رایج و هشتی شکل در هوای گرم با دمای ۵۰ درجه سلسیوس انجام شد.

چیدمان حسگرها به گونه‌ای است که می‌توان به میزان نفوذ هوا در زمان‌های مختلف و گرم شدن خشک‌کن پی‌برد. محل قرارگیری حسگرها برای تعیین پروفیل دما در دو الگوی جریان، در شکل ۴ نشان داده شده است. در الگوی رایج (شکل ۴ الف)، سه سری حسگر دمایی ابتدایی، میانی و انتهایی در محیط متخلخل در عمق ۱۵ سانتی‌متری محصول واقع شدند و یک سنسور در زیر مخزن محصول قرار گرفت. همچنین در الگوی هشتی (شکل ۴ ب) نیز، دو ردیف



(الف) (A)



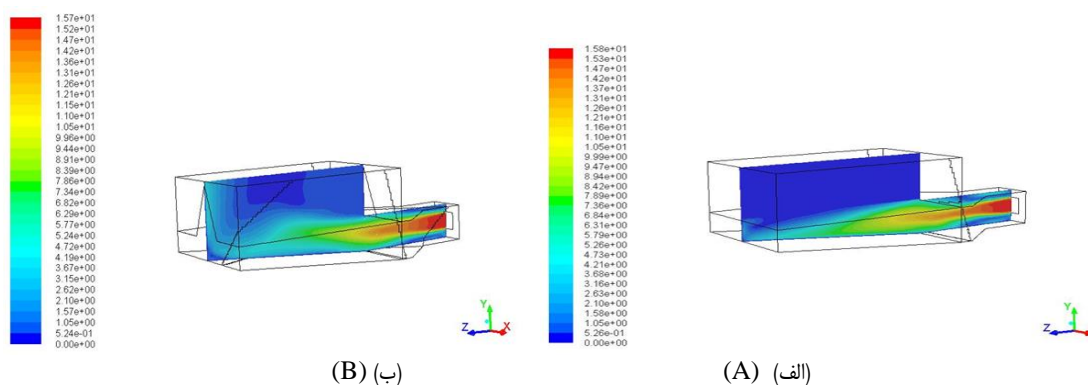
(ب) (B)

شکل ۴- قرارگیری حسگرهای دما در خشک‌کن الف: الگوی رایج، ب: الگوی هشتی شکل
Fig. 4. Thermal sensors in dryer (A. Conventional pattern, B. Porch pattern)

نتایج و بحث

با افزایش سطح مقطع جریان مشاهده گردید که سرعت جریان کاهش یافته است. با بررسی میدان سرعت در هندسه هشتی شکل، مشاهده شد که نفوذ جریان هوای در توده مواد و همچنین یکنواختی توزیع جریان در خشک‌کن بیشتر شده است. نحوه ورود و توزیع جریان در کانال هوای خشک‌کن شلتوک مشابه الگوی توزیع جریان در مخزن خشک‌کن خورشیدی بود که توسط مظفری (۲۰۱۳) شبیه‌سازی عددی شده است.

بر اساس نتایج حاصل از مدل‌سازی، در زمان ۱۰۰۰ ثانیه الگوی جریان در خشک‌کن و توده متخلخل به حالت پایا می‌رسد. کانتور تغییرات سرعت هوا برای الگوی رایج و هشتی شکل در حالت دائم در شکل ۵ نمایش داده شده است. به دلیل کوچک بودن سطح مقطع جریان در داکت ورودی دستگاه، بیشترین سرعت هوا در این محل اتفاق افتاده و با عبور جریان سیال به سمت زیر توده مواد و همچنین

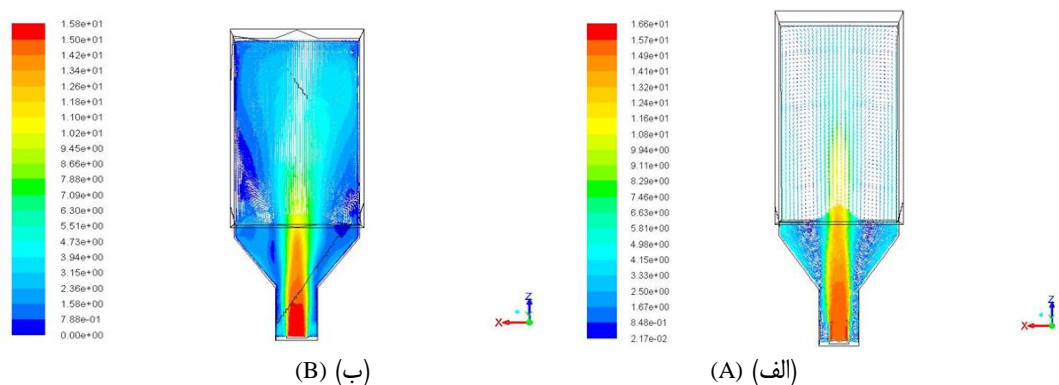


شکل ۵- کانتور سرعت هوا، الف: الگوی رایج، ب: الگوی هشتی شکل

Fig. 5. Position of sensors (A. Conventional pattern, B. Porch pattern)

داکت هوای خشک‌کن ایجاد و باعث تشکیل دو منطقه گردابه‌ای در زیر مخزن شد. در این الگوی جریان، دقیقاً بعد از عبور جریان از کانال ورودی و وارد شدن به زیر مخزن، توزیع متقارن رخ داد. در الگوی هشتی نسبت به الگوی رایج، توزیع خطوط میدان سرعت حالت یکنواخت‌تری داشت. شکل ۶ توزیع متقارن جریان در ناحیه ورودی هوا و در زیر توده مواد را برای هر دو الگوی جریان نشان می‌دهد.

تغییر سطح مقطع داکت باعث گردید که الگوی جریان تغییر کند. در زیر مخزن شلتوک که سطح مقطع بزرگتر می‌شود، جریان برگشتی ایجاد شد. در الگوی رایج، برخورد جریان سیال به دیواره انتهایی خشک‌کن، در امتداد داکت هوا، باعث شد که الگوی جریان به صورت تقارن و به شکل گردابه‌ای در زیر مخزن شلتوک توزیع شود. در الگوی هشتی شکل نیز جریان‌های برگشتی به صورت متقارن در

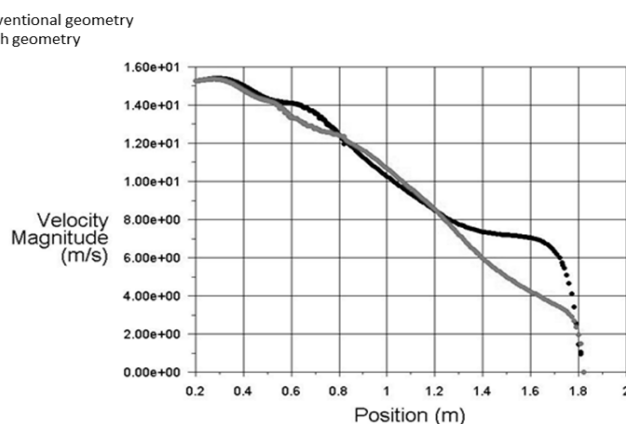


شکل ۶- میدان سرعت هوا در زیر توده مواد در خشک‌کن، الف: الگوی رایج، ب: الگوی هشتی

Fig. 6. Domain of air speed in zone of air inlet to bin of dryer (A. Conventional pattern, B. Porch pattern)

در الگوی هشتی نسبت به الگوی رایج یکنواخت‌تر است، بنابراین هندسه هشتی برای خشک کردن مناسب‌تر است.

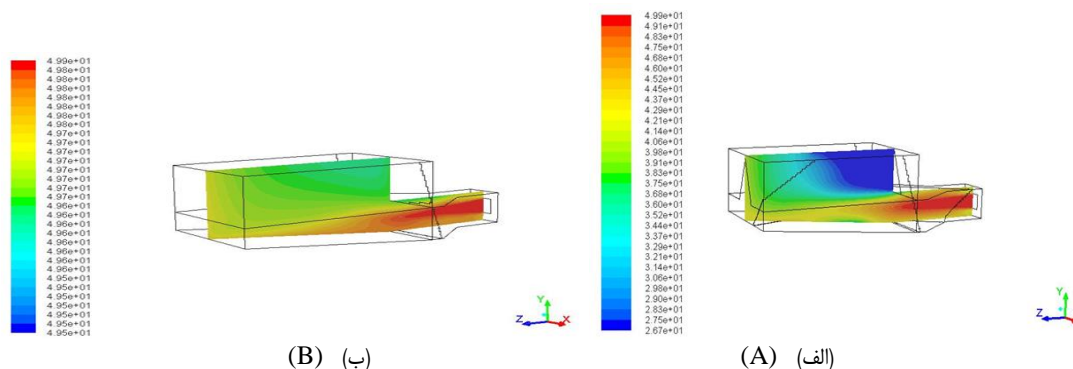
در شکل ۷ تغییرات سرعت عددی در الگوی رایج و هشتی از محل ورود هوا تا انتهای مخزن در زیر توده متخلخل محصول، مقایسه شده است. همانطور که مشاهده می‌شود، توزیع میدان سرعت



شکل ۷- مقایسه پروفیل سرعت هوا در هندسه الگوهای رایج و هشتی شکل
Fig. 7. Comparison of air velocity in geometry of conventional and porch patterns

برای الگوی رایج و هشتی در حالت دائم در شکل ۸ نشان داده شده است. همانطور که مشاهده می‌شود تفاوت چندانی بین حداکثر و حداقل دما در الگوی رایج وجود ندارد. توزیع دما در هندسه هشتی نشان می‌دهد که توزیع دما نسبت به الگوی رایج یکنواخت‌تر بوده و بیشترین و کمترین دما در آن به ترتیب ۵۰ و ۲۶/۷ درجه سلسیوس می‌باشد.

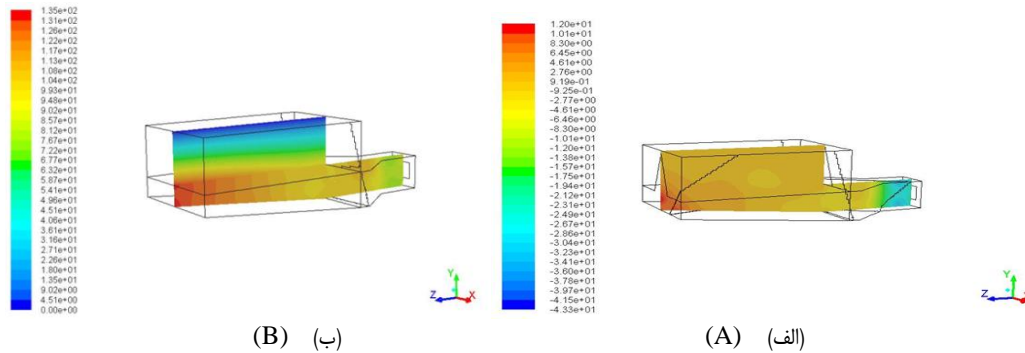
بررسی کانتور دمای استاتیک در حالت پایا در خشک‌کن نشان می‌دهد که عبور جریان هوای گرم در قسمت ورودی و دیواره‌های کانال هوا تغییرات دمایی ملاحظه نمی‌شود زیرا تغییرات دمایی در کنار دیواره‌ها ثابت هستند. با عبور جریان هوای گرم از زیر به بالای توده شلتوک تغییرات دمایی رخ می‌دهد زیرا توده مواد دارای رطوبت بوده و در اثر خروج رطوبت از توده، تغییرات دمایی از کف تا خروجی مخزن خشک‌کن قابل انتظار است. کانتور تغییرات دمای استاتیک



شکل ۸- کانتور دمای استاتیک، الف: الگوی رایج، ب: الگوی هشتی
Fig. 8. Static temperature contours (A. Conventional pattern, B. Porch pattern)

سرعت افزایش فشار مشهود می‌باشد. به دلیل افزایش سطح مقطع جریان از کف تا بالای مخزن دستگاه خشک‌کن مشاهده شد که فشار کاهش یافته و در نهایت فشار سیال در خروجی مخزن برابر فشار

کانتور فشار استاتیک برای الگوهای رایج و هشتی در حالت دائم تقریباً یکسان بوده است (شکل ۹). همانطور که مشاهده می‌شود، در محل‌هایی که جریان سیال با دیواره برخورد می‌کند، به دلیل کاهش

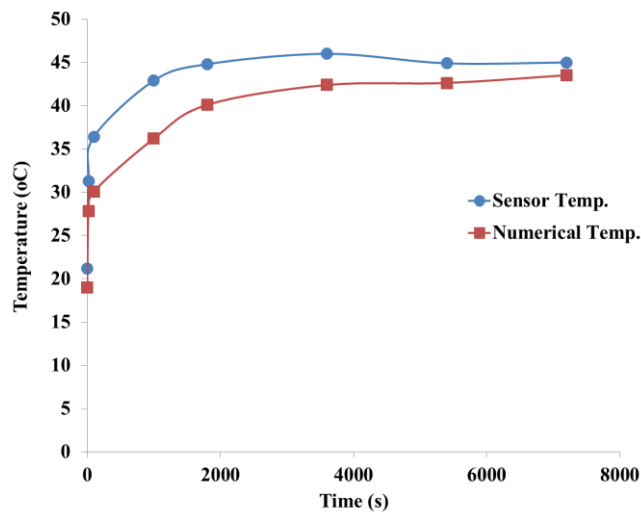


شکل ۹- کانتور فشار استاتیک، الف: الگوی رایج، ب: الگوی هشتی

Fig. 9. Static pressure contours (A. Conventional pattern, B. Porch pattern)

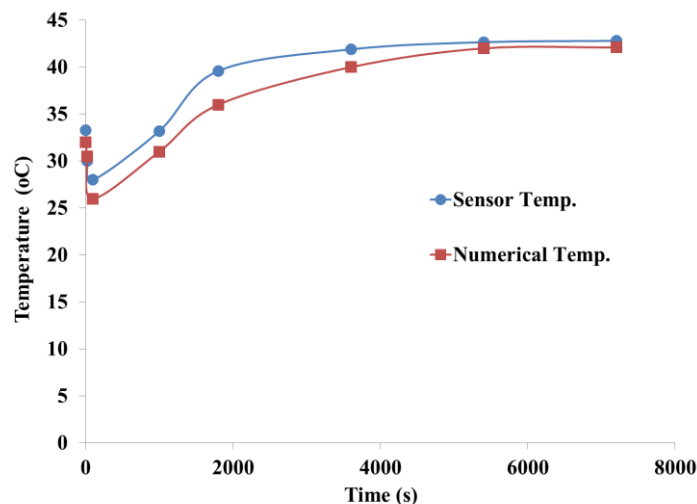
وجود دارد که دلیل آن در نظر گرفتن فرضیات حاکم بر مسئله در مدل‌سازی عددی می‌باشد. مقدار اختلاف بین دمای اندازه‌گیری شده و دمای مدل، در اواخر فرآیند حدود ۴ تا ۶ درصد بود. شکل ۱۱ تغییرات دمایی حسگر محیط متخلخل در الگوی هشتی شکل را نشان می‌دهد. تغییرات دمایی در الگوی یاد شده یکنواخت‌تر از الگوی رایج است. در شرایط پایا نیز، اختلاف دمای مدل اختلاف ناچیزی با حداکثر دمای حسگر (۴۲ درجه سلسیوس) از خود نشان می‌دهد.

طبق آزمایش‌های تجربی، در هنگام ورود هوای گرم با دمای ۵۰ درجه سلسیوس به توده شلتوک، دمای حسگرها در محدوده دمایی ۴۲ تا ۴۵ درجه سلسیوس قرار داشتند که این اختلاف ناشی از انرژی مصرف شده برای گرم کردن توده شلتوک بود. در شکل ۱۰ برای الگوی رایج، روند تغییرات دمایی حسگر محیط متخلخل حاصل از مدل‌سازی و داده‌های آزمایشی نشان داده شده است. همانطور که مشاهده می‌شود، بین حداکثر دمای حاصل از شبیه‌سازی و حداکثر دمای حسگر (۴۵ درجه سلسیوس) اختلافی در حدود ۲ تا ۳ درجه



شکل ۱۰- مقایسه نتایج تجربی و عددی حسگر محیط متخلخل در الگوی رایج

Fig. 10. Comparison of numerical and experimental data of porous media sensor in conventional pattern



شکل ۱۱- مقایسه نتایج تجربی و عددی حسگر محیط متخلخل در الگوی هشتی شکل

Fig. 11. Comparison of numerical and experimental data of porous media sensor in porch pattern

نتیجه‌گیری

حداقل دما در الگوی رایج وجود ندارد. توزیع دما در هندسه هشتی شکل نسبت به الگوی رایج یکنواخت‌تر بوده و محدوده تغییرات دما بین ۲۶/۷ تا ۵۰ درجه سلسیوس بود. اعتبارسنجی داده‌های دما نشان داد که حداکثر دمای حاصل از شبه‌سازی، دارای اختلاف ۲ الی ۳ درجه‌ای با حداکثر دمای حسگر می‌باشد و دلیل آن در نظر گرفتن فرضیات حاکم بر مسئله در مدل‌سازی عددی بود. در واقع درصد اختلاف بین دمای اندازه‌گیری شده و دمای مدل در هر دو الگو، بین ۴ تا ۶ درصد بود که این اختلاف در الگوی هشتی شکل کمتر از الگوی رایج ملاحظه شد.

در مقایسه با حالت رایج در خشک‌کن‌های شلتوک، جریان هوا در الگوی هشتی نسبت به الگوی رایج، توزیع خطوط میدان سرعت حالت یکنواخت‌تری داشت. بهبود جریان هوا در شلتوک‌ها بیشتر مربوط به لایه‌ها و قسمت‌های میانی به پایین بود و در لایه‌ها بالایی تفاوت چندانی میان دو الگوی به کار رفته ملاحظه نشد. میزان افت فشار در حالت رایج بیشتر از حالت هشتی شکل بود و تنها در انتهای خشک‌کن به دلیل برخورد هوا به مانع دیوار انتهایی مخزن، روند تا حدودی تغییر کرد و در آنجا افت فشار در حالت هشتی اندکی بیشتر از حالت رایج بود. نتایج نشان داد که تفاوت چندانی بین حداکثر و

References

1. Achenbach, E. 1995. Heat and flow characteristics in packed beds. *Experimental Thermal and Fluid Science* 10:17-21.
2. Amanlou, Y., and A. Zomorodian. 2010. Applying CFD for designing a new fruit cabinet dryer. *Journal of Food Engineering* 101: 8-15.
3. Azimi, O. 2016. Computational Fluid Dynamics Analysis in a Corn Air Flow Paddy Dryer with Two Types of Passing Air Flow of Lateral and Central. Faculty of graduate. Islamic Azad University, Bafgh Branch. (In Farsi).
4. Cakmak, G., and C. Yildiz. 2009. Design of a new solar dryer system with swirling flow for drying seeded grape. *International Communications in Heat and Mass Transfer* 36: 984-990.
5. Esmailzadeh, A. 1994. Numerical heat transfer and fluid flow. Tabriz University Publisher. Tabriz (In Farsi).
6. Fadaie, D., and Y. Amanlou. 2010. Analysis of air temperature and speed profiles in Hybrid cabinet dryer using Computational Fluid Dynamics (CFD). National congress on Agricultural Machinery and Mechanization, Karaj, Iran. (In Farsi).
7. Kazemi, F. 2016. Numerical Modeling of Airflow in a Cabinet Dryer and Determination the Effect of Using Air Deflector Plates on Airflow Pattern and Drying Rate in the Dryer Chamber. Faculty of graduate. Faculty of graduate. Islamic Azad University, Bafgh Branch. (In Farsi).

8. Mirade, P. S. 2006. Prediction of the air velocity field in modern meat dryers using unsteady computational fluid dynamics (CFD) models. *Journal of Food Engineering* 60: 41-48.
9. Mohsenin, N. 1980. *Thermal properties of foods and agricultural materials*. Gordon and Breach Science Publishers Ins. New York.
10. Motamedzadegan, A., Sh. Hosseinee and M. Poormoghdam. 2013. Effect of parboiling on physical properties of Taron Hashemi cultivates. National congress on Agricultural Machinery and Mechanization, Mashhad, Iran. (In Farsi).
11. Mousavi, S. F., M. H. Abbaspour-Fard, and M. Khojastehpour. 2015. The effect of fan speed control system on the inlet air temperature uniformity in a solar dryer. *Journal of Agricultural Machinery* 5 (2): 491-501.
12. Mozaffari, K. 2013. Numerical modeling of air flow in the chamber of an active solar dryer in order to flow optimization by using some elements in the dryer chamber. Faculty of graduate. Islamic Azad University, Shiraz Branch. (In Farsi).
13. Rafati-Saleh, A., and M. Zivdar. 2010. Study on turbulence models in simulation of dry pressure drop for structured packings using CFD analysis. Students Conference of Chemistry Engineering. Kermanshah, Iran. (In Farsi).
14. Rezk, K., and J. Forsberg. 2011. Geometry development of the internal duct system of a heat pump tumble dryer based on fluid mechanic parameters from CFD software. *Applied Energy* 88: 1596-1605.
15. Rigit, A., and P. Low. 2010. Heat and mass transfer in a solar dryer with biomass backup burner. *World Academy of Science Engineering and Technology* 38: 105-108.
16. Roustapour, O. R., K. Mozaffari, and A. R. Tahhavor. 2014. Optimization of energy consumption in a solar dryer by numerical modeling of flow in the chamber with air deflectors. *Journal of Agricultural Machinery Science* 10: 43-47.

Numerical Simulation of Conventional and Porch Patterns for Air Inlet Channel in Paddy Dryer

H. R. Gazor^{1*} - O. R. Roustapour² - R. Jahanian³

Received: 08-04-2017

Accepted: 06-11-2017

Introduction

Long drying time and high energy consumption are the big problems in paddy drying using conventional batch type dryer. Besides, non-uniformity occurs in paddy rice dried and low milling quality. Paddy is over dried in lower layers and broken kernel chance increased in milling process. Using of a new pattern for warm air causes to better air passing through the paddy bulk and uniformity of drying. Computational fluid dynamics (CFD) is a good method for modeling of air passing in dryers in order to find better air condition in paddy drying process. The aim of this research was investigation on common and porch patterns applied for air entrance to paddy bulk in a dryer in order to optimize air channel conditions in a conventional paddy dryer.

Materials and Methods

In this study, optimization of air flow was investigated in a batch type paddy dryer using computational fluid dynamics (CFD). Two patterns as conventional and porch (reverse V type) patterns were applied for air entrance to paddy bulk in the dryer as conventional and porch (reverse V type) patterns. Experimental examination were done using a laboratory batch type dryer with chargeable air flow pattern in 50 °C for drying paddy (*Tarom-Hashmei Var.*). Numerical simulation of air velocity and pressure drop in porous media of paddy in the dryer was achieved by employing computational fluid dynamics method and Fluent software. Air velocity pattern and temperature changes in bulk of paddy were investigated in different time of solution including 20, 100, 1000, 1800, 3600 and 7200 seconds for both patterns.

Results and Discussion

Considering air flow and temperature as constant, the results showed the porch type pattern has better performance than the conventional pattern for air passing in the dryer. The velocity vortex was higher in all parts of the channel in the porch scheme. Air velocity uniformed decreased from beginning to end area in the conventional pattern, but in the porch type pattern, air velocity was more in the end of the duct than beginning area. Pressure drop was about 10 percent in the conventional pattern than porch pattern. At the end of the air channel, this variation inverted due to contact of the air with the end wall and pressure drop in this part of the chamber of porch scheme was higher than the conventional one. Improvement of air flow in paddy occurred in low and middle layers in the porch type pattern and there was no difference between two air passing patterns in top layers. Validation of modeling showed that temperature disturbance of the porch model was more uniform than the conventional model and difference between temperatures of model and experiments was about 2 to 3 °C.

Conclusions

The research concluded that using of the porch type pattern had better performance than the conventional pattern for air passing in the dryer but it is needs to more supplementary research to find the best height and angle in the paddy dryer. Porch type pattern causes to more speed and uniformity of air among of paddy than the conventional pattern. This improvement observed in low and middle layers of the paddy bulk. Validation of temperature data showed that the difference between experimental and modeled data was 4 to 6 percent and this difference was higher in the conventional pattern than the porch pattern. According to the results of this research, Porch pattern can be recommended to use in the conventional batch type dryer.

Keywords: Computational fluid dynamics, Modeling, Paddy dryer, Porous media

1- Associate Professor, Agricultural Engineering Research Institute, Agricultural Research, Education and Extension Organization (AREEO), Karaj, Iran

2- Assistance Professor, Department of Agricultural Engineering Research, Agricultural Engineering Research Center of Fars Province, Agricultural Research, Education and Extension Organization (AREEO), Shiraz, Iran

3- Graduated Student of Mechanic engineering (M.Sc.), Islamic Azad university, Bafgh, Iran

(* - Corresponding Author Email: hgazor@yahoo.com)

