

## طراحی، ساخت و آزمون دینامومتر اتصال سه نقطه

محمد عسکری<sup>\*۱</sup> - محمد حسن کماریزاده<sup>۲</sup> - نعمت نوبخت<sup>۳</sup>

تاریخ دریافت: ۱۳۸۹/۹/۳۰

تاریخ پذیرش: ۱۳۹۰/۷/۴

### چکیده

برای اندازه‌گیری نیازهای کششی ادوات خاک‌ورزی از دینامومترهایی که به دوگروه مالبندی و اتصال سه نقطه تقسیم می‌گردند، استفاده می‌شود. برای اندازه‌گیری نیروهای بین تراکتور و ادوات سوار، نیاز به استفاده از دینامومترهای اتصال سه نقطه می‌باشد. در این تحقیق، اقدام به طراحی، ساخت و آزمون دینامومتر قابل تنظیمی با ظرفیت کششی ۲۵ کیلو نیوتن شده است که به صورت اتصال سه نقطه سوار بوده و از دو قاب ریلی (کشویی) که در داخل یکدیگر قرار گرفته‌اند، تشکیل شده است. تنها نیروسنجی که در این دستگاه استفاده شده است شامل یک عدد لودسل نصب شده بین دو قاب دینامومتر می‌باشد. انواع ادوات سوار به استثناء آن‌هایی که از محور تواندهی تراکتور نیرو می‌گیرند، قابل آزمون با این دستگاه بوده و بوسیله این دینامومتر می‌توان تغییرات نیروی مقاومت کششی آن‌ها را در شرایط مختلف خاک‌ورزی اعم از عمق کارهای مختلف و سرعت‌های متفاوت پیشروی مورد بررسی قرار داد. بعد از کالیبره کردن دینامومتر، آزمون‌های مزرعه‌ای دستگاه با استفاده از چهار نوع از ادوات سوار انجام و نتایج به دست آمده از این آزمون‌ها با اعداد محاسبه شده از روابط داده شده در استاندارد *ASAE D497.5* مقایسه گردید. با اندازه‌گیری نیروی مقاومت کششی ادوات توسط این دینامومتر، کار طراحی تیغه‌ها، ساقه‌ها و شاسی ادوات خاک‌ورزی و انتخاب اندازه صحیح ادوات با توجه به نوع خاک منطقه و توان تراکتورهای موجود به صورت علمی، میسر می‌گردد.

واژه‌های کلیدی: اتصال سه نقطه، اندازه‌گیری کشش، خاک‌ورزی، دینامومتر، طراحی و ساخت

### مقدمه

تراکتور، طراحی شده‌اند (Chen et al, 2007). این نوع دینامومترها توسط تعداد زیادی از محققین مورد بررسی قرار گرفته‌اند (Zoerb et al, 1983; Kitson, 1987; Kirisci et al, 1993; Godwin et al, 1993; Chen et al, 2007). اندازه‌گیری نیروهای بین تراکتور و ادوات سوار، محققین را به استفاده از دینامومترهای اتصال سه نقطه ناگزیر ساخته است (Aljalil et al, 2001). دینامومترهای اتصال سه نقطه خود به دو گروه تقسیم می‌شوند. یک گروه آن‌هایی هستند که نیروسنج‌ها مستقیماً بر روی بازوهای تراکتور نصب می‌شوند درحالی‌که در گروه دیگر، نیروسنج‌ها بر روی قاب و یا قاب‌هایی که بین تراکتور و ادوات قرار می‌گیرند، نصب می‌گردند که به دینامومترهای اتصال سه نقطه نوع قابی معروف هستند. این نوع دینامومترها نیز توسط تعداد زیادی از محققین مورد بررسی قرار گرفته‌اند (Chaplin et al, 1987; Aljalil et al, 2001; Kheiralla et al, 2003; Alimardani et al, 2008). مزیت این دینامومترها، قابلیت تجزیه نیروهای اندازه‌گیری شده به مؤلفه‌های آن در جهات افقی، جانبی و عمودی می‌باشد. از معایب این دینامومترها نیز می‌توان به جایابی ادوات به عقب بعلت نصب قاب‌ها بین تراکتور و ادوات، همچنین افزایش وزن ترکیب تراکتور- ادوات اشاره کرد. تعداد زیادی از

خاک‌ورزی جزء عملیات‌های زیربنایی در کشاورزی بوده و مصرف انرژی آن بیشتر از سایر عملیات‌های زراعی می‌باشد (Larson and Clyma, 1995). در نتیجه تعیین نیروهای وارده از خاک به ابزارهای خاک‌ورزی بسیار مهم بوده و با شناخت آن‌ها کار طراحی و ساخت ادوات با کارایی بیشتر و مصرف انرژی کمتر امکان‌پذیر می‌گردد. نیازهای کششی ادوات خاک‌ورزی ارتباط گسترده‌ای با طراحی این ادوات و تصمیم‌گیری در مورد انتخاب تراکتور مناسب دارد (McLaughlin et al, 2008). برای اندازه‌گیری نیروی مقاومت کششی مورد نیاز ادوات خاک‌ورزی از وسایلی به نام دینامومتر استفاده می‌شود که به دوگروه اصلی شامل دینامومترهای مالبندی و دینامومترهای اتصال سه نقطه تقسیم می‌شوند. دینامومترهای مالبندی به منظور اندازه‌گیری نیروهای وارده بوسیله ادوات کششی بر مالبند

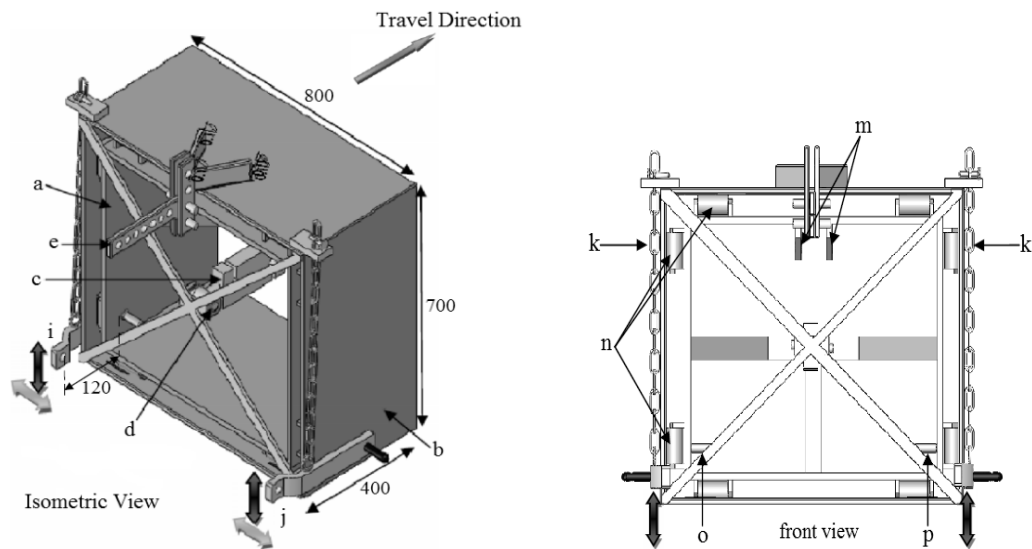
۱، ۲ و ۳- به ترتیب کارشناس ارشد، دانشیار و کارشناس ارشد مکانیک ماشینهای کشاورزی، دانشکده کشاورزی، دانشگاه ارومیه  
\* - نویسنده مسئول: (Email : engmohammadaskari@gmail.com)

شش کرنش سنج به همراه دو کرنش سنج اضافی تشکیل پل وتستون داده تا فقط نیروی افقی اندازه گیری شود. این محققین گزارش داده اند که به منظور اندازه گیری نیروهای جانبی و عمودی، ترکیب های متفاوتی از کرنش سنج ها باید به دینامومتر متصل گردد. این دینامومتر بوسیله تغییر طول بازوهای تلسکوپی برای ادوات استاندارد گروه های I و II قابل تنظیم و استفاده بوده و ظرفیت کششی ۳۵ کیلو نیوتن را دارا می باشد. با توجه به ویژگی های این دینامومتر و اطلاعات به دست آمده از دینامومترهای اتصال سه نقطه پیشین، در این تحقیق طرح جدیدی برای دینامومتر اتصال سه نقطه نوع قابی ارائه شده است. هدف اصلی تحقیق حاضر، ارائه دینامومتر اتصال سه نقطه قابل تنظیم جدیدی از نوع قابی است که قابل استفاده برای اندازه گیری نیروی کششی ادوات سوار استاندارد گروه های II و III تنها با استفاده از یک عدد لودسل باشد.

### مواد و روش ها

برای طراحی دینامومتر مورد نظر، ابتدا در نرم افزار *Solid Works* 2009 شکل دلخواه مدلسازی گردید (شکل ۱).

دینامومترهای اتصال سه نقطه نوع قابی غیر قابل تنظیم بوده و برای اتصال ادوات دارای ابعاد استاندارد گروه های II و III مورد استفاده قرار می گیرند. در این دینامومترها، مکانیزم های اتصال سریع به منظور سهولت در اتصال به ادوات تعبیه شده است. اکثر این دینامومترها بگونه ای طراحی شده اند که نیروهای افقی و عمودی را با دقت بالایی اندازه گیری نموده و معمولاً نیروهای جانبی را اندازه نمی گیرند چون اگرچه نیروهای جانبی وارد بر ادوات خاک ورزی بر قابلیت فرمان گیری تراکتور مؤثرند، اما معمولاً این نیروها در حین عملیات خاک ورزی قابل اغماض می باشند (Godwin, 1975; Leonard, 1980). حمل و نقل ادوات سوار بر روی جاده و یا مزارع، نیروهای بسیار بزرگی را به دینامومتر وارد می سازد. این نیروها ممکن است چندین برابر نیروهایی باشند که ادوات در حین خاک ورزی به دینامومتر وارد می کنند. به منظور طراحی دینامومتر اتصال سه نقطه جدید، در ابتدا طراحی شبیه به دینامومتر ساخته شده توسط الجلیل و همکاران (۲۰۰۱) مورد توجه قرار گرفت. دینامومتر ساخته شده توسط الجلیل و همکاران شامل سه بازوی تلسکوپی بود که تشکیل یک قاب T شکل وارونه را می دادند و در انتهای هر یک از بازوها، یک اتصال U شکل وارونه قرار داشت. این نوع آرایش بازوها مانع استفاده از محور تواندهی تراکتور می گردید. به منظور اندازه گیری نیروی افقی (مقاومت کششی)، دو کرنش سنج بر روی هر اتصال U شکل نصب می شدند که مجموعاً این



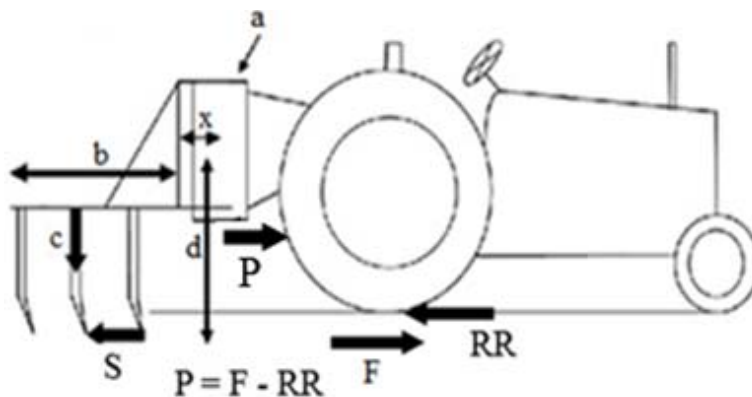
شکل ۱- طرح دینامومتر در نرم افزار *solid works* و ابعاد در نظر گرفته شده برای قاب ۲ (mm)

Fig1- the designed dynamometer in solid works software and the designated dimensions for frame 2(mm)

loadcell linkage = d    loadcell = c    frame2 = قاب ۲ = b    frame1 = قاب ۱ = a  
 rollers = n    three-point hitches for implements = ادوات سه نقطه اتصال = i, j and e  
 chain linkages = k    tractor three-point hitches = سیستم اتصال سه نقطه تراکتور = o, p and m

حرکت (b) ۲ متر و ماکزیمم فاصله بین نقطه اثر نیروی مقاومت خاک و مرکز قاب‌ها (d) ۰/۷ متر باشد (شکل ۲).  
نیروی P در شکل ۲، حاصل تفاضل نیروی کششی ناخالص تراکتور (F) و نیروی مقاومت غلتشی تراکتور (RR) می‌باشد. این نیرو صرف مقابله با نیروی S می‌گردد که آن مجموع نیروهای مقاومت خاک و اصطکاک مابین خیش‌های گاواهن و کف و دیواره شیار شخم است (کیلونیوتن ۲۵ = S=P). نیروی اصطکاک از حاصلضرب نیروی وزن در ضریب اصطکاک یعنی  $\mu c$  محاسبه می‌گردد که در آن  $\mu$  ضریب اصطکاک بین خاک و فولاد بوده که معمولاً ۰/۳-۰/۵ در نظر گرفته می‌شود (Komarizade, 2005) و c وزن ادوات می‌باشد. از آنجایی که استحکام دینامومتر با ضریب اطمینان بالایی مورد ارزیابی قرار می‌گیرد، حد بالای مقدار  $\mu$  یعنی ۰/۵ در نظر گرفته می‌شود. درحالتی که ادوات در خاک کار می‌کنند، نیروی S ضرب در بازوی d گشتاوری ساعتگرد و نیروی وزن c ضرب در بازوی  $\frac{b}{2}$  به اضافه ۳۰ سانتی‌متر (x در شکل ۲)، گشتاوری پاد ساعتگرد به قاب ۲ دینامومتر وارد می‌کنند. با جایگذاری کمیت‌های مذکور، گشتاور S. d برابر با ۱۷/۵ کیلونیوتن متر ساعتگرد و گشتاور  $c(\frac{b}{2} + x)$  برابر با ۱۳ کیلونیوتن متر پاد ساعتگرد به دست خواهند آمد. برآیند این دو گشتاور، گشتاور ۴/۵ کیلونیوتن متر ساعتگرد می‌باشد. درحالتی که ادوات توسط تراکتور حمل می‌شوند تنها نیروی وارد بر قاب‌های دینامومتر، وزن ادوات می‌باشد که گشتاوری به میزان ۱۳ کیلونیوتن متر پاد ساعتگرد به قاب ۲ دینامومتر وارد می‌شود.

دستگاه متشکل از دو قاب می‌باشد که یکی از آن‌ها درون دیگری قرار گرفته و قاب‌ها به آسانی و با کمک غلتک‌های نصب شده بر روی قاب ۱ می‌توانند در جهات مخالف و در راستای پیشروی، حرکت نمایند؛ اما از انجام این حرکت بوسیله لودسل نصب شده بین دو قاب، جلوگیری شده است. بر روی هر دو قاب، سیستم اتصال سه نقطه تعبیه شده است که دینامومتر را قادر می‌سازد بین تراکتور و ادوات سوار قرار گیرد. سه اتصال i، z و e در قاب ۲ به ادوات متصل شده که اتصال e ثابت بوده و دو اتصال دیگر به آسانی توسط تغییر طول اتصالات زنجیری، در جهات افقی و عمودی حرکت می‌کنند. این نحوه آرایش بازوهای دینامومتر، عرض و ارتفاع متغیری را برای اتصال به ادوات با ابعاد متفاوت فراهم می‌کند. همچنین اتصال دینامومتر به ادوات را آسان کرده و نیاز به مکانیزم اتصال سریع را مرتفع می‌سازد. طبق استاندارد ASAE S278.6، میزان جابجایی به سمت عقب ادوات استاندارد گروه‌های II و III نباید از ۱۲۷ میلی‌متر تجاوز کند که در این طرح، جابجایی به سمت عقب حدود ۱۲۰ میلی‌متر می‌باشد. تراکتور مورد استفاده در آزمون‌های مزرعه‌ای دینامومتر، مسی فرگوسن ۲۸۵ با ۷۵ اسب بخار قدرت می‌باشد. اگر مشخصات فنی مندرج در کاتالوگ این تراکتور که تراکتور رایج کشاورزان ایران است را ملاک قرار داده و با ضریب اطمینان بالایی ماکزیمم قدرت مالبندی آن را ۲۵ کیلونیوتن (P در شکل ۲) در نظر بگیریم، با توجه به گشتاور اعمال شده به قاب‌های دینامومتر توسط ادوات در دو حالت کار در مزرعه و حمل و نقل، استحکام دستگاه در نرم افزار Solid Works مورد بررسی قرار می‌گیرد (با فرض این‌که ماکزیمم وزن ادوات سوار (c) ۱۰ کیلونیوتن، ماکزیمم طول آن‌ها در راستای مسیر



شکل ۲- ماکزیمم نیروهای وارده و ماکزیمم ابعاد در نظر گرفته شده برای ادوات

Fig2- The maximum forces and maximum designated dimensions for implements

a = دینامومتر = dynamometer    b = طول ادوات = implement length    c = وزن ادوات = implement weight

d = بازوی گشتاور مقاومت خاک = torque arm of soil resistance    F = نیروی کششی تراکتور = tractor traction force

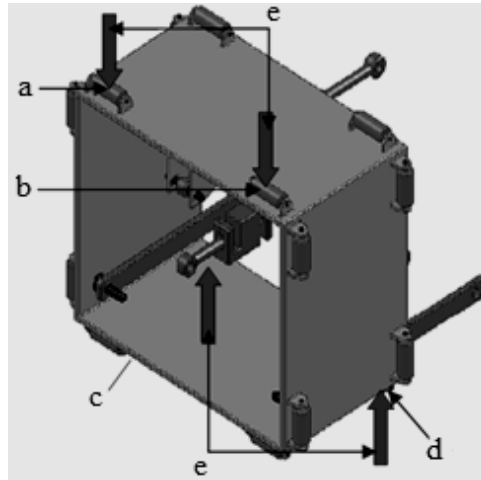
S = نیروی مقاومت خاک + نیروی اصطکاک = soil resistance + friction force    RR = نیروی مقاومت غلتشی = tractor rolling resistance

P = نیروی مالبندی تراکتور = tractor drawbar power

x = فاصله بین اتصال ادوات تا مرکز قاب‌های دینامومتر = distance between implement junction to center of frames

و نیروی وارد بر محل اتصال لودسل و پس از تعیین نقاط تکیه‌گاهی و آلیاژ قاب‌ها (فولاد *AISI 1020*)، نرم افزار قادر خواهد بود که به تحلیل استحکام دینامومتر بپردازد. چون نرم‌افزار *Solid Works* قادر به تحلیل کل دستگاه به صورت مرکب و یکپارچه نیست پس قاب‌های ۱ و ۲ باید به صورت مستقل و جدا از هم و با در نظر گرفتن تقابل بینابین مورد تجزیه و تحلیل قرار گیرند. به عنوان مثال نتایج تحلیل قاب ۱ در شکل ۴ آمده است.

همانگونه که ملاحظه می‌گردد، گشتاور و در نتیجه نیروی وارد بر قاب‌های دینامومتر در حالت حمل و نقل ادوات بیشتر از حالتی است که ادوات در خاک کار می‌کنند. پس اگر استحکام دینامومتر در حالت حمل و نقل مورد ارزیابی قرار گرفته و تأیید شود، دستگاه در حالتی که ادوات در خاک کار می‌کنند نیز با اطمینان بالایی عمل خواهد نمود. با اعمال گشتاور مذکور به قاب ۲ دینامومتر، این قاب نیروهای مطابق شکل ۳ به قاب ۱ اعمال می‌کند. با توجه به نیروهای وارد بر غلتک‌ها

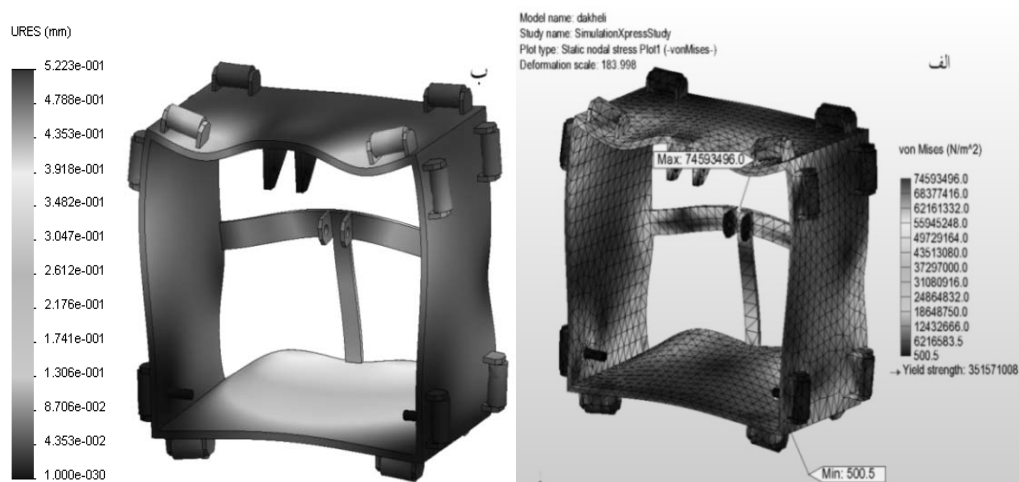


شکل ۳- نیروهای وارد بر قاب ۱ در اثر نیروی ۱۰ کیلو نیوتنی وزن ادوات در حالت حمل و نقل  
**Fig3- The forces exerted on frame 1 concluded from 10 kN force of implements weight in transportation**

$$\text{roller2} = b = \text{غلطک ۲} \quad \text{roller1} = a = \text{غلطک ۱}$$

$$\text{roller8} = d = \text{غلطک ۸} \quad \text{roller7} = c = \text{غلطک ۷}$$

$e =$  نیروهای وارد بر غلتک‌ها هر یک به میزان ۱۶/۵۲ کیلو نیوتن =  $16.52 \text{ kN}$  the forces exerted rollers that each one is



شکل ۴- تحلیل تنش (الف) و کرنش (ب) در قاب ۱  
**Fig4- stress (left) and strain (right) analysis of frame 1**

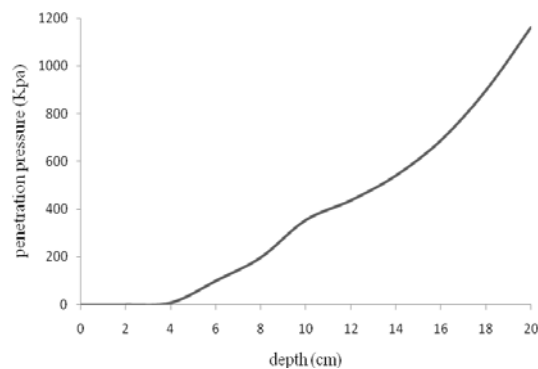
ادونتک (تایوان)، تقویت و تسهیم شده و سیگنال‌ها سپس در نگارنده BS-7220 ساخت شرکت بونگشین (کره جنوبی) بصورت عددی ظاهر شده و به لپ‌تاپ جهت ثبت و نگهداری انتقال می‌یابند. نگارنده و لپ‌تاپ بر روی تراکتور حمل شده و با استفاده از مبدل، از باتری تراکتور نیرو می‌گیرند. به منظور ارزیابی دینامومتر، نیروی کششی مورد نیاز چهار نوع از ادوات سوار خاک‌ورزی توسط آن اندازه‌گیری شده و با اعداد حاصل از فرمول محاسبه نیروی کششی مورد نیاز ادوات در استاندارد *ASAE Standard D497.5* مقایسه گردیده است. بدین منظور دو نوع از ادوات اولیه خاک‌ورزی شامل گاواهن برگرداندار و گاواهن قلمی و دو نوع از ادوات ثانویه خاک‌ورزی شامل هرس بشقابی و کولتیواتور مزرعه‌ای انتخاب شده و مقاومت کششی آن‌ها مورد بررسی قرار گرفت. مشخصات ساختاری این ادوات در جدول ۱ آمده است. برای انجام آزمون‌ها، مزرعه‌ای که قبلاً تحت کشت جو بوده است، انتخاب شد. چهار عامل رطوبت، چگالی حجمی، شاخص مخروطی و ساختمان خاک در میزان نیروی کششی مورد نیاز ادوات در خاک مؤثر می‌باشند (Upadhyaya et al, 1984).

نتایج تحلیل مدل، مناسب بودن ابعاد (طول ۸۰۰، عرض ۴۰۰ و ارتفاع ۷۰۰ میلی‌متر برای قاب ۲ و طول ۷۰۰، عرض ۴۰۰ و ارتفاع ۶۰۰ میلی‌متر برای قاب ۱ و ضخامت ۱۵ میلی‌متری ورق‌ها) دستگاه را تأیید کرد. باتوجه به تجزیه و تحلیل تنش در قاب‌های ۱ (شکل ۴ قسمت الف) و ۲، ضریب اطمینان (*FS*) برای این قاب‌ها با استفاده از معیار وان میسز و با تقسیم مقدار تنش تسلیم بر ماکزیمم تنش وارد بر قاب، به‌دست آمده که بترتیب ۴/۷ و ۶/۶ می‌باشد. پس از تأیید استحکام قاب‌ها در نرم‌افزار، ماکتی از مدل تهیه و بعد از آن مدل نهایی از جنس فولاد مذکور ساخته شد. در نهایت وزن دینامومتر شامل قاب‌ها، لودسل، اتصالات و غلتک‌ها حدود ۲۰۰ کیلوگرم اندازه‌گیری شده است. سیستم جمع‌آوری داده در دینامومتر شامل یک عدد لودسل، تقویت‌کننده تسهیم‌کننده (*amplifier multiplexer*)، نگارنده داده (*data logger*)، لپ‌تاپ و مبدل برق مستقیم ۱۲ ولتی باتری تراکتور به برق متناوب ۲۲۰ ولتی می‌باشد. ظرفیت اندازه‌گیری لودسل بکاررفته، ۳۰ کیلو نیوتن می‌باشد. سیگنال‌های خروجی لودسل توسط یک تقویت‌کننده تسهیم‌کننده *PCLD-789* ساخت شرکت

جدول ۱- مشخصات ساختاری ادوات مورد استفاده در آزمون مزرعه‌ای

Table 1- structural specifications of tested implements

ادوات implements	تعداد بازوی خاک‌ورز tools	عرض کار (Cm)Tillage width	عمق کار (Cm)Tillage depth	سرعت پیشروی (Kmh <sup>-1</sup> )Forward speed
گاواهن برگرداندار (moldboard plow)	3	120	20	3
گاواهن قلمی (chisel plow)	5	225	20	3
هرس بشقابی (disk harrow)	-	190	10	4
کولتیواتور (field cultivator)	9	220	10	4



شکل ۵- نتایج حاصل از آزمون نفوذسنجی خاک مزرعه

Fig. 5- cone index of farm soil

$F_i$ ، پارامتری بدون بعد مربوط به بافت خاک است.  $i$  برای خاک ریز، متوسط و درشت بافت بترتیب برابر با یک، دو و سه می‌باشد.  $A, B, C$ ، پارامترهای مخصوص ادوات مندرج در جدول ۳ و  $S$ ، سرعت پیشروی برحسب کیلومتر بر ساعت است.  $W$ ، عرض ادوات خاک‌ورز بر حسب متر یا تعداد ساقه‌ها و بازوها مندرج در جدول ۳ و  $T$ ، عمق خاک‌ورزی برحسب سانتی‌متر می‌باشد. در فرمول ۱ پارامترهای سرعت پیشروی، عمق و عرض کار ادوات و نوع بافت خاک را مطابق با شرایط مزرعه‌ای اعمال شده و مشخصات ساختاری هریک از ادوات وارد کرده و داده‌های تئوری مربوطه به‌دست می‌آیند.

### نتایج و بحث

بعد از مراحل طراحی و ساخت، ابتدا دینامومتر در مزرعه کالیبره شده و سپس با انجام آزمون‌های مزرعه‌ای مورد تست قرار گرفت. به‌منظور مقایسه تفاوت میان داده‌های حاصل از آزمون‌های مزرعه‌ای و اعداد به‌دست آمده از فرمول استاندارد، این داده‌ها در جدول ۴ ارائه شده است.

آزمون‌های مزرعه‌ای نشان داده‌اند که دینامومتر دارای دقت مناسب و استحکام بالایی در اندازه‌گیری نیروی کششی مورد نیاز ادوات سوار در سرعت‌ها و عمق‌های مختلف می‌باشد.

عوامل مؤثر مذکور در مزرعه انتخاب شده که حاوی خاک لوم رسی (۴۳٪ رس، ۲۹٪ شن و ۲۸٪ سیلت) بود، مورد بررسی قرار گرفتند. خاک مزرعه در ۱۵ محل تا عمق ۲۰ سانتی‌متری مورد آزمایش نفوذسنجی توسط نفوذسنج دستی (*Rimik CP20-UK*) قرار گرفت که نتایج حاصله در شکل ۵ ارائه شده است.

خاک مزرعه در ۵ محل و ۲ عمق ۱۰ - ۰ و ۲۰ - ۱۰ سانتی‌متر از لحاظ مقدار رطوبت و سایر خواص فیزیکی مورد آزمایش قرار گرفت که نتایج به‌دست‌آمده در جدول ۲ نمایش داده شده است (هریک از داده‌ها میانگین ۱۰ داده می‌باشند).

برای هرکدام از ادوات چهار تکرار در نظر گرفته شد و در مجموع شانزده کرت فراهم گشت که عرض کرتها، متناسب با عرض ادوات و طول آنها، ۳۰ متر تعیین شده و داده‌های به‌دست آمده از دینامومتر در بازه طولی ۱۰ تا ۲۵ متر، مدنظر قرار گرفته شدند. آزمایش‌ها در مزارع دانشکده کشاورزی دانشگاه ارومیه واقع در پردیس نازلو انجام گرفته و در تمام آزمایش‌ها از یک تراکتور  $MF285$  با دور موتور  $rpm$  ۱۵۰۰ و یک راننده با تجربه بطور ثابت استفاده گردید. داده‌های به‌دست آمده از دینامومتر به لپ‌تاپ منتقل شده و بطور مجزا از داده‌های مربوط به هریک از ادوات میانگین گرفته شده و با عدد به‌دست آمده از فرمول استاندارد *ASAE* مقایسه گردیده است. فرمول استاندارد محاسبه نیروی کششی مورد نیاز ادوات خاک‌ورزی (*ASAE D497.5*):

$$D = F_i [A + B (S) + C (S)^2] W T \quad (1)$$

در این فرمول  $D$ ، نیروی کششی مورد نیاز ادوات برحسب نیوتن و

جدول ۲- میزان رطوبت و سایر ویژگی‌های فیزیکی خاک مزرعه

Table 2- moisture content and other physical properties of farm soil

درجه اشباع	وزن مخصوص ح	رطوبت بر پایه خشک	نسبت پوکی	تخلخل
Degree of saturation	Particle density ( $g/cm^3$ )	Humidity dry base	Void ratio	porosity
0.205	2.49	8.26	1.08	0.52

جدول ۳- پارامترهای کششی و ترانس پذیرفته‌شده در تخمین نیروی کششی ادوات خاک‌ورزی (*ASABE Standards 2006*)

Table 3- draft parameters and an expected range in draft estimated for tillage implements

فاصله اطمینان (Range) %±	خاک $F_3$	های $F_2$	پارامتر $F_1$	در $SI$ $C$	مربوط به ادوات $B$	پارامترهای $A$	عرض کار ادوات $Unit\ width$	نوع ادوات $implements$
40	0.45	0.7	1.0	5.1	0.0	652	متر $m$	گاواهن برگرداندار (moldboard plow)
50	0.65	0.85	1.0	0.0	5.4	91	تعدادبازو $tools$	گاواهن قلمی (chisel plow)
20	0.78	0.88	1.0	0.0	4.5	86	متر $m$	هرس بشقابی (disk harrow)
25	0.65	0.85	1.0	0.0	1.9	32	تعدادبازو $tools$	کولتیواتور (field cultivator)

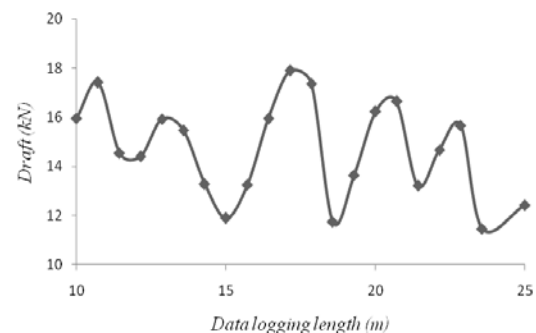
جدول ۴- داده‌های حاصل از آزمون مزرعه‌ای

Table 4- obtained data from field tests

داده تئوری (N)Theory data	داده دینامومتر (N)Dynamometer data	سرعت پیشروی (Kmh <sup>-1</sup> )Forward speed	عمق کار (Cm)Tillage depth	ادوات implements
15354	14717.5	3	20	گاواهن برگرداندار (moldboard plow)
10720	11412	3	20	گاواهن قلمی (chisel plow)
1976	1809	4	10	هرس بشقابی (disk harrow)
3564	3481	4	10	کولتیواتور (field cultivator)

فرمول استاندارد در مورد گاواهن قلمی که با توجه به شرایط مختلف خاک ممکن است بوجود بیاید، اختلاف ۶۹۲ نیوتنی نیرو در این محدوده  $\pm 50$  درصدی قرار می‌گیرد. به همین ترتیب سایر ادوات، مورد آزمایش و مقایسه با فرمول استاندارد قرار گرفتند که در مورد هرس بشقابی، اختلاف میان دو داده ۱۶۷ نیوتن و در مورد کولتیواتور مزرعه‌ای اختلاف در حدود ۸۳ نیوتن حاصل گردیده است (جدول ۴). بیشترین اختلاف بین داده‌های تئوری حاصل از فرمول استاندارد و داده‌های عملی به دست آمده از دینامومتر، مربوط به گاواهن قلمی به میزان ۶۹۲ نیوتن و کمترین اختلاف نیز مربوط به کولتیواتور مزرعه-ای به میزان ۸۳ نیوتن می‌باشد. با توجه به نتایج حاصل از تحقیقات گذشته، محققین مقاومت کششی گاواهن قلمی در واحد عرض و در عمق کار معین را حدود نصف مقاومت کششی گاواهن برگرداندار گزارش کرده‌اند (Shafei, 1995). با توجه به فاصله ۴۵ سانتی‌متری بین شاخه‌های گاواهن ۵ شاخه قلمی، این گاواهن در هر عبور عرض کاری به میزان ۲/۲۵ متر را پوشش می‌دهد؛ درحالیکه گاواهن برگرداندار در هر عبور عرض کاری به میزان ۱/۲ متر را پوشش می‌دهد. با بستن تناسبی مابین نیروهای به دست آمده از دینامومتر و عرض کار این دو نوع گاواهن، مشاهده می‌گردد که در عرض کار واحد (یک متر) برای هر دو گاواهن، نیروی کششی مورد نیاز گاواهن برگرداندار، ۲/۴ برابر گاواهن قلمی خواهد بود و در نتیجه نتایج حاصل از تحقیقات گذشته تقریباً برقرار بوده و توسط دینامومتر طراحی شده نیز تأیید می‌گردد. یعنی با استفاده از گاواهن چیزل بجای گاواهن برگرداندار در شرایط مزرعه‌ای برابر، می‌توانیم از تراکتوری با قدرت کمتر استفاده کرده و اگر از همان تراکتور قبلی استفاده کنیم، در مصرف سوخت صرفه جویی خواهیم نمود که این نتایج ما را به سمت جایگزینی گاواهن چیزل بجای گاواهن برگرداندار در شرایط مزرعه‌ای برابر سوق می‌دهد. از طرفی هرس بشقابی و کولتیواتور مزرعه‌ای در هر عبور بترتیب عرض کاری به میزان ۱/۹ و ۲/۲ متر را پوشش می‌دهند. با بستن تناسبی مابین نیروهای به دست آمده از دینامومتر و عرض کار این دو نوع ادوات ثانویه، مشاهده می‌گردد که در عرض کار واحد (یک متر) برای هر دو نوع این ادوات، نیروی کششی مورد نیاز

با توجه به داده‌های جدول ۴ در مورد گاواهن برگرداندار، با جایگذاری پارامترهای عرض و عمق کار و سرعت پیشروی در فرمول ۱ و با توجه به بافت ریز خاک مزرعه، عدد تئوری به دست آمده برای نیروی مقاومت کششی این گاواهن ۱۵۳۵۴ نیوتن خواهد بود. با در نظر گرفتن فاصله اطمینان  $\pm 40$  درصدی پیشنهادی برای محاسبه نیروی مقاومت کششی این گاواهن در فرمول استاندارد (جدول ۳)، میانگین داده‌های دینامومتر باید عددی بین ۹۲۱۲/۴ تا ۲۱۴۹۵/۶ نیوتن باشد. از طرفی میانگین داده‌های دینامومتر ۱۴۷۱۷/۵ نیوتن به دست آمده که در فاصله اطمینان مذکور قرار دارد. اختلاف بین میانگین داده‌های دینامومتر و عدد تئوری حدود  $\pm 4/14$  درصد می‌باشد. داده‌های دینامومتر در مورد گاواهن برگرداندار به دست آمده از آزمون مزرعه‌ای این گاواهن در شکل ۶ نمایش داده شده است.



شکل ۶- نیروی کششی مورد نیاز گاواهن برگرداندار به دست آمده از آزمون مزرعه‌ای

Fig 6. Draft force of the moldboard plow obtained in field test

در مورد گاواهن قلمی، میانگین داده‌های دینامومتر ۱۱۴۱۲ نیوتن به دست آمد و با جایگذاری پارامترهای تعداد شاخه، عمق کار و سرعت پیشروی در فرمول استاندارد و با توجه به بافت خاک مزرعه، عدد تئوری به دست آمده برای نیروی کششی این گاواهن ۱۰۷۲۰ نیوتن خواهد بود که با در نظر گرفتن فاصله اطمینان کمیتی  $\pm 50$  درصدی در نظر گرفته شده برای محاسبه نیروی مقاومت کششی در

ادوات استاندارد گروه‌های II و III متصل گردد. دینامومتر مذکور اولین دینامومتر طراحی شده می‌باشد که قادر است تنها با استفاده از یک عدد لودسل، نیروی کششی موردنیاز ادوات سوار خاک‌ورزی را اندازه‌گیری نماید. دینامومتر در شرایط مزرعه‌ای بخوبی عمل کرده و قادر می‌باشد نیروی کششی ادوات سوار را تا حداکثر مقدار ۲۵ کیلونیوتن اندازه‌گیری نماید. با استفاده از این دینامومتر و ترکیب مناسب تراکتور و ادوات، عملیات مزرعه‌ای موردنظر کشاورزان به نحو احسن انجام خواهد شد. این دینامومتر محققین و کشاورزان را یاری می‌کند تا از بین ادوات مختلف خاک‌ورزی با کاربرد مشابه، آنکه نیروی کمتری را در کشش نیاز دارد انتخاب نموده و از این طریق در مصرف سوخت صرفه جویی صورت خواهد گرفت.

کولتیواتور، ۱/۶۶ برابر هرس بشقابی خواهد بود. این نتیجه نیز، با توجه به اهمیت روزافزون صرفه‌جویی در مصرف سوخت ما را به سمت جایگزینی هرس بشقابی بجای کولتیواتور مزرعه‌ای در شرایط مزرعه‌ای برابر، برای آماده‌سازی نهایی بستر بذر سوق می‌دهد.

## نتیجه‌گیری کلی

اندازه‌گیری نیروهای بین تراکتور و ادوات سوار، محققین را ناگزیر به استفاده از دینامومترهای اتصال سه نقطه می‌نماید. دینامومتر اتصال سه نقطه شرح داده شده در این تحقیق، قادر است نیروی کششی موردنیاز ادوات سوار خاک‌ورزی را با دقت قابل قبولی اندازه‌گیری نماید. طراحی جدید به منظور قابلیت تنظیم بازوهای دستگاه، دینامومتر را قادر می‌سازد که به آسانی و بدون نیاز به مکانیزم اتصال سریع، به

## منابع

- 1- Alimardani, R., Z., Fazel, A., Akram, A. Mahmoudi, and M.G. Varnamkhasti. 2008. Design and Development of a three-point hitch dynamometer. *Journal of Agricultural Technology*. 4(1): 37 – 52.
- 2- Aljalil, H. F., A. Khadir and W. Mukahal. 2001. Design and performance of an adjustable three Point hitch dynamometer. *Soil & Tillage Research* 62:153-156.
- 3- ASABE Standards. 2006. D497.5: Agricultural machinery management data. St. Joseph, Mich.: ASABE.
- 4- ASAE Standards. 1989. ASAE S278.6, Attachment of implements to agricultural wheel tractors equipped with quick attaching coupler. In *ASAE Standards 36th ed.* pp. 107-109.
- 5- Chaplin, J., Lueders, M. and Y. Zaho. 1987. Three-point hitch dynamometer design and calibration. *Appl. Eng. in Agric* 3(1): 10-13.
- 6- Chen, Y., N. B. McLaughlin and S. Tessier, 2007. Double extended octagonal ring (DEOR) drawbar dynamometer. *Soil & Tillage Research* 93: 462-471.
- 7- Godwin, R. J., 1975. An extended octagonal ring transducer for use in tillage studies. *Journal of Agricultural Engineering Research* 20: 347-352.
- 8- Godwin, R.J., A.J. Reynolds, M.J. O'Dogherty and A.A. Al-Ghazal, 1993. A triaxial dynamometer for force and management measurement on tillage implements. *J. Agric. Eng. Res* 55:189-205.
- 9- Kheiralla, A.F., A. Yahya, M. Zohadie and W. Ishak, 2003. Design and development of A three-point auto hitch dynamometer for an agricultural tractor. *AJSTD Vol. 20 Issue 3&4 pp* 271-288.
- 10- Kirisci, V., B.S. Blackmore, R.J. Godwin, and J. Blake, 1993. Design and calibration of three different three-point linkage dynamometers. *ASAE/CSAE Paper No. 93-1009*. ASAE, St. Joseph, MI.
- 11- Kitson, C.I. 1987. Development of a Three-Dimensional Tillage Force and Moment Dynamometer. Unpublished M.Sc. Thesis, Department of Biosystems Engineering, University of Manitoba, Winnipeg, MB, Canada.
- 12- Komarizade, M. H. 2005. *Mechanics of Tractors and Agricultural Machines*. ISBN: 964-6032-04-4 (In Farsi).
- 13- Larson, D. L., and H. E. Clyma. 1995. Electro-osmosis effectiveness in reducing tillage draft force and energy requirements. *Transactions of the ASAE* 38(5): 1281-1288.
- 14- Leonard, J.J., 1980. An extended-octagon rigid drawbar dynamometer. *Agric. Eng. Aust* 9: 3-8.
- 15- McLaughlin, N. B., Drury, C. F., Reynolds, W. D., Yang, X. M., Li, Y. X., Welacky, T. W., and G. Stewart. 2008. Energy inputs for conservation and conventional primary tillage implements in a clay loam soil. *Transactions of the ASABE* 51(4): 1153-1163.
- 16- Shafei, A. 1995. *Tillage Implements*. University of Tehran, Tehran (In Farsi).
- 17- Upadhyaya, S. K., T. H. Williams, L. J. Kemble and N. E. Collins, 1984. Energy requirement for chiseling in coastal plain soils. *Trans. ASAE* 27(6): 1643-1649.
- 18- Zoerb, G. C., N. G. Musonda and R. L. Kushwaha, 1983. A combined drawbar pin and force transducer. *Can. Agric. Eng* 25:157-161.