

مقاله علمی-پژوهشی

مدل‌سازی تلفات دانه در برداشت مکانیزه آفتابگردان روغنی

پدرام قیاسی^{۱*}، محمود صفری^۲

تاریخ دریافت: ۱۳۹۸/۰۸/۲۱

تاریخ پذیرش: ۱۳۹۸/۱۱/۲۱

چکیده

از زمان ورود گیاه آفتابگردان به ایران تاکنون، عملیات برداشت یکی از دغدغه‌های زراعت این گیاه محسوب شده است. سختی عمل برداشت و کمبود فعالیت‌های علمی و تخصصی در زمینه برداشت این محصول، موجب شده تا نخستین ایده‌ها برای مکانیزه کردن برداشت به صورت تجربی انجام گیرد. در این پژوهش، مقدار تلفات دانه در هد و عقب کمباین در برداشت مکانیزه آفتابگردان روغنی مورد بررسی قرار گرفت. کوبش و تمیز شدن دانه‌ها بلافاصله پس از فرآیند برش انجام شد. متغیرهای مستقل در ارزیابی هد شامل ارتفاع میله خواباننده محصول و ارتفاع هد در دو سطح بود. آزمون‌ها در مزرعه آفتابگردان روغنی و در سه تکرار با استفاده از کمباین جان‌دیر ۱۰۵۵ انجام گرفت. پس از انجام آزمون‌های تجربی، داده‌ها از نظر آماری، تجزیه و تحلیل شد و اثر پارامترهای مستقل بر مقدار دانه‌های از دست رفته هد و کمباین به صورت جداگانه بررسی شد. اثر ارتفاع میله خواباننده محصول بر تلفات دانه هد و کمباین به ترتیب در سطح احتمال ۱ و ۵ درصد معنادار بود اما اثر ارتفاع هد و اثر متقابل ارتفاع هد×ارتفاع میله تنها بر تلفات دانه در سطح ۵ درصد معنادار شد. با افزایش ارتفاع میله از ۲۰ به ۷۰ سانتی‌متر، میانگین تلفات هد و کمباین به ترتیب از ۴/۷ به ۱۸/۶٪ و ۳/۴ به ۴/۵٪ افزایش یافت اما با افزایش ارتفاع برش از ۶۰ به ۱۲۰ سانتی‌متر؛ میانگین تلفات دانه در کمباین از ۳/۴ به ۱/۵٪ کاهش و میانگین تلفات دانه هد از ۱۰/۸ به ۱۲/۴٪ افزایش یافت. مدل رگرسیونی رابطه بین پارامترهای مستقل و وابسته را نشان داد. خروجی مدل رگرسیونی نشان داد که با تنظیم ارتفاع برش و میله خواباننده محصول، می‌توان تلفات کلی کمباین شامل تلفات هد و عقب کمباین را به کمتر از ۵ درصد کاهش داد.

واژه‌های کلیدی: آفتابگردان روغنی، برداشت مکانیزه، تلفات کمباین، کمباین هوشمند

مقدمه

گیاهان معطوف داشته است (Rahimi and Mahmodi, 2009). در ایران علی‌رغم وجود اراضی وسیع قابل کشت و زمین‌های نسبتاً زیادی که برای تولید دانه‌های روغنی وجود دارد، بالغ بر ۸۵ درصد از روغن مورد نیاز کشور وارداتی است (Farokhi et al., 2013). در میان دانه‌های روغنی، استفاده از دانه آفتابگردان برای تولید روغن، رشد چشمگیری داشته است (Inna Punda, 2010). کشت محصول آفتابگردان به دو صورت آجیلی و روغنی می‌باشد که نوع آجیلی، درشت‌تر و درصد روغن کمتری را نسبت به نوع روغنی دارد و برای مصارف مستقیم استفاده می‌شود. نوع روغنی، با هدف جدایش روغن از مغز تخمه آفتابگردان کشت می‌شود (Jahani et al., 2015). به دلیل ویژگی‌های مورفولوژیکی^۳ گیاه برداشت مکانیزه توسط هد غلات با تلفات بسیار زیادی انجام می‌شود به طوری که کشاورزان تمایلی به این نوع برداشت نشان نمی‌دهند. از طرفی عملیات برداشت در زراعت یک محصول از فرآیندهای مهم و حساس به‌شمار می‌رود که وجود خلل در این عملیات می‌تواند از موانع توسعه زراعت محصولات مهمی نظیر آفتابگردان باشد. برداشت مکانیزه دانه آفتابگردان با تلفات کم در ایران و برای محصول آفتابگردان یک دغدغه مهم محسوب می‌شود. در برخی مناطق در ایران آفتابگردان به صورت دستی نیز برداشت می‌شود که اتلاف زمانی، سختی و

در ایران، بر اساس آخرین برآوردهای وزارت جهاد کشاورزی، حدود ۱۶ درصد از محصولات زراعی و حدود ۲۸ درصد از فرآورده‌های باغی در مراحل مختلف تولید تا مصرف از بین می‌روند. از آن‌جا که کاهش تلفات، در حقیقت نوعی افزایش بهره‌وری منابع تولید است؛ بنابراین از طریق آن می‌توان تا حد قابل ملاحظه‌ای بر چالش امنیت غذایی غلبه نمود (Mirmajidi and Pardiskian, 2016). رشد جمعیت، بهبود سطح تغذیه، جایگزین شدن مصرف روغن‌های نباتی به جای روغن‌های حیوانی، همراه با توسعه دامداری‌ها، مرغداری‌ها و افزایش مصرف کنجاله دانه‌های روغنی در تغذیه دام و طیور، نیاز به دانه‌های روغنی را در جهان به شدت افزایش داده است. ارزش غذایی فراوان دانه‌های روغنی به‌عنوان سرشارترین منبع تولید روغن و پروتئین گیاهی در طبیعت، توجه بیشتر کشورهای پیشرفته صنعتی را به تولید این

۱- دانشجوی دکتری، گروه مکانیک بیوسیستم، دانشگاه تربیت مدرس، تهران، ایران

۲- عضو هیئت علمی، بخش تحقیقاتی ماشین‌های کشاورزی، موسسه تحقیقات فنی مهندسی کشاورزی، کرج، ایران

(Email: nianmy.p@gmail.com)

*- نویسنده مسئول:

DOI: 10.22067/jam.v11i2.84191

استفاده شد و این نتیجه حاصل شد که نصب افزونه‌ها توانست تلفات هد را ۲٪ نسبت به هد معمولی کاهش دهد (Elyamani *et al.*, 2011). یک ارزیابی مزرعه‌ای یک نوع هد برداشت آفتابگردان نشان داد که اثر سرعت پیشروی بر تلفات هد بیشتر از تلفات کمباین است (Habib, 2003). مدل رگرسیونی ارائه شده برای تلفات کل کمباین (هد و کمباین) در برداشت مکانیزه محصول برنج نشان داد که با افزایش ارتفاع برش تلفات کمباین افزایش می‌یابد. در این مدل متغیرهای محصول و واحد کوبش نیز مد نظر قرار گرفت و ضریب برازش ۰/۷۵ به دست آمد (Junsiri and Chinsuwan, 2009).

ماشین‌های برداشت از مهم‌ترین ارکان زراعت محصولات کشاورزی می‌باشند. شناخت و بررسی عملکرد اجزای کمباین می‌تواند نقش به‌سزایی در بهبود کیفیت برداشت ایفا کند. در این پژوهش شاخص‌های مهم عملکردی کمباین شامل تلفات هد و تلفات کمباین با هد مخصوص آفتابگردان روغنی در برداشت مکانیزه مورد مطالعه قرار گرفت. پس از بررسی نتایج تجربی هد برداشت آفتابگردان، مدل رگرسیونی برای مقدار ریزش هد و خروجی کمباین ارائه شد و آثار پارامترهای مستقل بر تلفات برداشت مورد بررسی قرار گرفت.

مواد و روش‌ها

آزمون تجربی

پس از طراحی و ساخت هد مخصوص برداشت آفتابگردان، این هد بر روی کمباین جان‌دیر ۱۰۵۵ نصب و راه‌اندازی شد. طراحی هد مخصوص برداشت آفتابگردان روغنی شامل ضوابط قابل اتصال بر هد برداشت غلات بود. این ضوابط شامل: قایقی‌ها، میله خواباننده محصول، چرخ و فلک مخصوص و دیواره‌ها جهت جلوگیری از سقوط محصول بر روی خاک که در شکل ۱ نشان داده شده است. برای برداشت آفتابگردان روغنی، تنظیمات مربوط به بخش‌های داخلی کمباین انجام شد که شامل ازدیاد فاصله بین کوبنده و ضد کوبنده، کاهش سرعت دورانی کوبنده تا ۲۵۰ دور بر دقیقه، افزایش دامنه نوسان کاه پُران‌ها و کاهش سرعت باد پنکه بود.

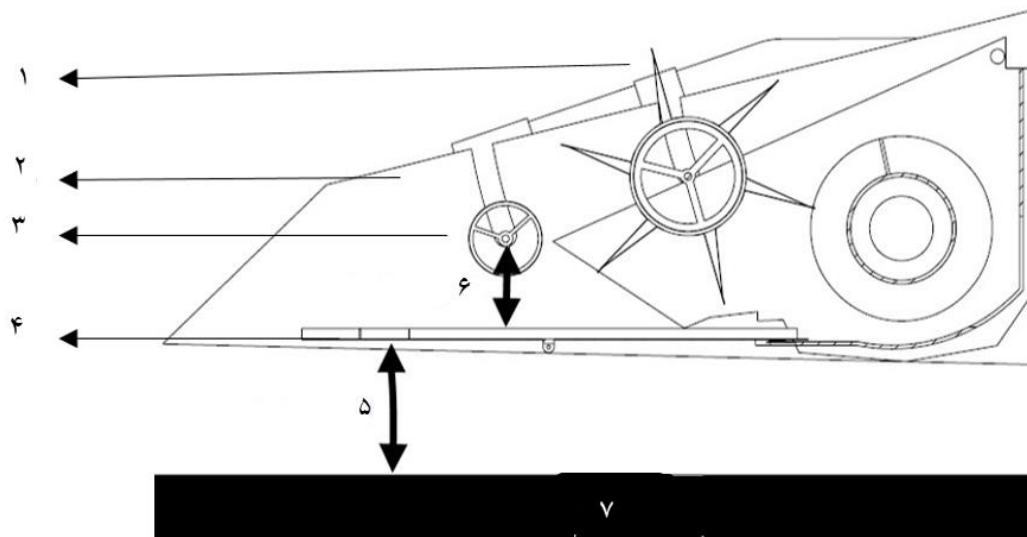
انتقال توان هد طراحی شده از دو طرف انجام می‌شد، لذا تنها بر روی کمباین جان‌دیر ۱۰۵۵ قابل نصب بود. سامانه تغییر ارتفاع میله خواباننده محصول و چرخ و فلک به‌صورت توام انجام می‌شد یعنی با افزایش ارتفاع میله، ارتفاع چرخ و فلک نیز افزایش می‌یافت. عملیات ارزیابی در مزرعه آفتابگردان روغنی در منطقه اسلام‌آباد غرباستان کرمانشاه با عملکرد ۲۱۷۰ کیلوگرم در هکتار و رطوبت دانه ۱۰ درصد انجام شد. آزمون‌ها به‌صورت مزرعه‌ای انجام شد. هر آزمون در ۳ تکرار و برای هر آزمون، کمباین ۳۰ متر طول را پیمود. برای تخمین اولیه مقدار تلفات واحدهای داخلی کمباین پیش از آزمون‌هایی انجام شده که بر اساس این آزمون‌ها مقدار تلفات در این بخش‌ها به‌صورت مجموع در نظر گرفته شد و تلفات این سه بخش در مجموع در

هزینه‌های بالای برداشت در روش دستی بر مشکلات زراعت این گیاه می‌افزاید. در این میان تجهیز کمباین به وسایل برداشت مخصوص آفتابگردان روغنی و بررسی اثر این سازو کار بر برداشت آفتابگردان فرصت مناسبی را در اختیار محققین در این زمینه قرار داده است تا از موانع رشد و توسعه زراعت این گیاه ارزشمند بکاهند.

اثر سرعت پیشروی و ارتفاع برش بر مقدار تلفات هد در برداشت مکانیزه برنج ارزیابی شد. نتایج حاکی از آن است که با افزایش سرعت پیشروی و ارتفاع برش تلفات در هد افزایش می‌یابد. طبق مدل ارائه شده برای آسیب دانه‌ای که با ضریب برازش ۰/۶۶ ارائه شد با افزایش سرعت پیشروی آسیب دانه‌ای کاهش می‌یافت (Bawatharani *et al.*, 2016). افزایش سرعت پیشروی بر مقدار تلفات دانه در هد استریپر جهت برداشت گندم^۱ تا ۴/۵۸ کیلومتر بر ساعت، موجب افزایش تلفات دانه شد اما پس از افزایش سرعت پیشروی از این مقدار، تلفات دانه، افزایش معنی‌داری نداشت بر این اساس می‌توان سرعت پیشروی ثابتی جهت کمینه کردن تلفات زمانی و دانه‌ای معرفی کرد (Chegini and Mirnezami, 2012). موقعیت قرارگیری شانه برش نسبت به بوته گندم در برداشت مکانیزه، شاخص مهمی در تلفات هد می‌باشد. در صورتی که ارتفاع شانه برش کم باشد، حجم مواد غیر دانه‌ای افزایش یافته و عملکرد باقی بخش‌های کمباین مختل می‌گردد. در صورتی که ارتفاع زیاد شود تلفات دانه افزایش می‌یابد. بر این اساس ارتفاع هد کمباین توسط شبکه هوشمند فازی-عصبی برای کمینه کردن تلفات هد ارائه شد (Zarei and Abdollahpour, 2016). در مقایسه بین مدل‌های عصبی و رگرسیونی، رفتار غیر خطی مواد داخل کمباین از زمان درو توسط هد تا انبار محصول با مدل عصبی، ضریب همبستگی بیشتری را داشت. این مورد در بخش‌های مختلف کمباین می‌تواند به‌کار برده شود (Ning *et al.*, 2015). در پژوهشی اثر افزودن تیغه‌های چابر در زیر هد برداشت آفتابگردان به‌منظور کاهش فرآیندهای آماده‌سازی پس از برداشت مورد بررسی قرار گرفت. در این پژوهش از هد غلات با ضمیمه قایقی به‌عنوان نگه‌دارنده بوته استفاده شد. نتایج نشان داد که چابر با ۳ تیغه‌ی خم شده، خرد کردن ساقه‌های آفتابگردان را بهتر انجام می‌دهد (Dalmis *et al.*, 2013). در تحقیقی، اثر رطوبت محصول سویا بر تلفات هد در شاخص چرخ و فلک ۱/۲۶ برای برداشت غلات اثرات معنی‌داری نداشت اما با کاهش رطوبت از ۱۳٪، تلفات واحد کوبش به شدت افزایش می‌یافت. در این بررسی، شاخص چرخ و فلک بر تلفات هد بسیار مهم ارزیابی شد. در شاخص ۱/۷۶ تلفات کمباین به کمترین مقدار خود رسید (Quick, 1972). عملکرد هد برداشت غلات با نصب ضوابط قایقی برای برداشت سویا بهبود یافت. برای برداشت سویا از قایقی‌هایی به طول ۱۲۵ سانتی‌متر

معرفی می شود.

انتهای کمباین محاسبه شد. از این پس مقدار تلفات دانه برای این بخش با عنوان تلفات کمباین و برای هد تحت عنوان تلفات هد



شکل ۱- برشی از هد برداشت آفتابگردان روغنی شامل: ۱- چرخ و فلک، ۲- دیواره‌ها، ۳- میله خواباننده، ۴- قایقی، ۵- ارتفاع هد، ۶- ارتفاع میله و ۷- زمین

Fig.1. Section of the oily sunflower head harvester consists: 1- Reel, 2- Divider, 3- Bar, 4- Plates, 5- Head height, 6- Bar height and 7- Ground

تلفات هد

تلفات هد شامل طبق‌ها و دانه‌های آفتابگردانی است که قبل از این‌که به واحد کوبنده کمباین منتقل شوند، به علت کارکرد نامناسب اجزای سکوی برش، مانند شکستگی تیغه‌های شانه برش، سرعت دوران کم یا زیاد چرخ و فلک، ارتفاع نامناسب میله خواباننده، زاویه نامناسب قایقی‌ها، ارتفاع نامناسب برش و غیره بر روی زمین ریخته می شوند. اندازه‌گیری دانه‌های ازدست رفته برای هد بر اساس منابع به این صورت انجام گرفت که در پشت کمباین قایبی به ابعاد ۵۰×۵۰ سانتی‌متر طی ۴ مرحله به صورت تصادفی انداخته و مقدار دانه و طبق‌های آفتابگردان داخل قاب جمع آوری شد (Elyamani *et al.*, 2011). تلفات هد شامل طبق و دانه‌های ریخته شده بود. پس از جداسازی دانه‌ها از مواد غیر دانه‌ای، مقدار جرم آن‌ها ثبت و با استفاده از رابطه (۱) ریزش هد برای مقدار مساحت برداشت شده به دست آمد (Dehghan *et al.*, 2010).

$$P_i = \frac{W_q \times 1000}{Y_t \times n \times A_k} - p_n \quad (1)$$

P_i : درصد تلفات دانه در سکوی برش (%)

n : تعداد دفعات کادراندازی

W_q : وزن مجموع دانه‌های جمع شده در کادر (gr)

برای تحلیل آماری تلفات دانه، پارامترهای مستقل و وابسته تعیین شد. پس از انجام پیش تست‌ها، مقدار سرعت پیشروی مناسب به مقدار ۲/۵ کیلومتر بر ساعت تنظیم شد. پارامترهای مستقل شامل ارتفاع میله^۱ خواباننده محصول و ارتفاع هد^۲ تعیین و پارامتر وابسته نیز شامل درصد تلفات هد و انتهای کمباین بود. شکل ۱ طرح‌واره‌ی برش خورده‌ای از هد برداشت آفتابگردان روغنی می‌باشد که پارامترهای مستقل را روی دستگاه نشان می‌دهد. آزمون‌ها در یک روز از ساعت حدود ۱۰ الی ۱۲ ظهر انجام شد تغییرات دمایی در این بازه بسیار کم بود. در مجموع ۱۲ آزمون به طول ۳۰ متر انجام گرفت که برای انجام آن کمباین باید ۳۶۰ متر طول زمین را می‌پیمود. این پیمایش در یک کرت زمین انجام شد و از آنجایی که مرحله کاشت گیاه به صورت مکانیزه انجام شده بود تراکم کشت تقریباً یکسان بود. شیب زمین یکنواخت و آزمون‌ها در شرایط یکسانی انجام شد بر این اساس برای تحلیل آماری از آزمون فاکتوریل در قالب طرح کاملاً تصادفی با ۲ فاکتور در ۲ سطح و ۳ تکرار (۲×۲×۳) استفاده شد. ارتفاع میله در دو سطح (۲۰ و ۷۰ سانتی‌متر) و ارتفاع هد در دو سطح (۶۰ و ۱۲۰ سانتی‌متر) تنظیم شد.

1- Bar Height (BH)
2- Head Height (HH)

استفاده در این تحقیق به شکل رابطه (۲) است (Shojaei *et al.*, 2019).

$$y = b_0 + b_1x_1 + \dots + b_nx_n \quad (2)$$

به منظور ارزیابی توانایی و دقت مدل رگرسیونی در پیش‌بینی مقادیر تلفات دانه در هد و کمباین از معیارهای آماری انحراف معیار (Sd) و ضریب برازش (R^2) استفاده شد این مقادیر از روابط (۳) و (۴) محاسبه گردید (Azimi Azade *et al.*, 2019). ارائه رابطه‌ی رگرسیونی بین تلفات هد و تلفات کمباین با ارتفاع میله و ارتفاع هد با استفاده از نرم‌افزار Minitab 16 انجام شد.

$$R^2 = \frac{[\sum(d_j - \bar{d})(p_i - \bar{p})]^2}{\sum(d_j - \bar{d})^2 \times \sum(p_i - \bar{p})^2} \quad (3)$$

$$S = \sqrt{\frac{\sum(d_j - \bar{d})^2}{n - 1}} \quad (4)$$

d_j : مولفه j ام از داده‌های واقعی

p_i : مولفه i ام از خروجی پیش‌بینی شده

\bar{d} : متوسط خروجی واقعی

\bar{p} : متوسط خروجی پیش‌بینی شده

نتایج و بحث

نتایج تجربی

بر اساس پژوهش‌های پیشین در خصوص رطوبت مناسب جهت برداشت با کمباین، پس از رسیدن رطوبت محصول به میزان مورد نظر برداشت انجام شد. تراکم کشت آفتابگردان مقدار سرعت پیشروی کمباین را بازگو می‌کند چرا که با افزایش سرعت پیشروی علاوه بر مشکلات مربوط به هد نرخ تغذیه کمباین افزایش و واحدهای کوبش و جداساز دچار تلفات می‌شدند بر این اساس سرعت پیشروی ۲/۵ کیلومتر بر ساعت تنظیم شد. برخورد میله ابتدایی هد با بوته‌ها سبب خم شدن بوته‌ها به جلو و از ضربه زدن چنگک‌های چرخ و فلک به طبق آفتابگردان جلوگیری می‌کرد. در حالتی که هنوز طبق آفتابگردان در زیر میله ابتدایی قرار دارد باید برش صورت گیرد.

نتایج تجزیه واریانس برای بررسی اثر ارتفاع میله، ارتفاع هد و اثر متقابل ارتفاع میله×ارتفاع هد بر درصد تلفات سکوی برش و پشت کمباین در جدول ۱ آمده است. اثر ارتفاع میله در سطح احتمال ۱٪ بر درصد ریزش هد موثر است اما اثر ارتفاع هد و اثر متقابل ارتفاع میله×ارتفاع هد در سطح احتمال ۵٪ بر درصد ریزش هد معنادار است. معنادار بودن اثر متقابل ارتفاع میله و ارتفاع هد نشان از برهمکنش این دو عامل بر هم دارد یعنی برای تنظیم هرکدام نیاز به دانستن شرایط دیگری است و نیز تحلیل هر یک از متغیرهای اصلی بر تلفات هد سخت می‌باشد. افزایش ارتفاع میله سبب افزایش درصد دانه‌های ازدست رفته هد می‌شود. با افزایش ارتفاع میله، آفتابگردان‌ها کمتر خم شده و در معرض ضربه چنگک‌های چرخ و فلک قرار می‌گیرند.

تلفات انتهای کمباین (واحد کوبنده، جداکننده و تمیزکننده)

تلفات واحد کوبنده شامل دانه‌های موجود در طبق‌های سالم و نیم‌کوب است که همراه با مواد غیر دانه‌ای از انتهای کمباین خارج می‌شوند. برخی از عوامل ایجاد این تلفات عبارتند از مناسب نبودن نوع کوبنده و ضد کوبنده، سرعت دورانی نامناسب کوبنده، فاصله نامناسب کوبنده و ضد کوبنده و سرعت زیاد کمباین که باعث خوراک‌دهی بیش‌ازحد به واحد کوبنده می‌شود. تلفات واحد جداکننده (کاه‌برها) نیز شامل دانه‌های جداشده‌ای است که همراه با مواد غیر دانه‌ای، از روی کاه‌برها عبور کرده و فرصت فروریختن بر روی الک‌ها را نیافته و در نهایت از انتهای کاه‌برها بیرون می‌ریزند. یکی از عوامل اصلی ایجاد این تلفات عبارت است از ورود بیش از حد مواد غیر دانه‌ای به کمباین است. ارتفاع برش کم در برداشت آفتابگردان باعث ازدیاد ورود مواد غیر دانه‌ای، خوراک‌دهی زیاد و تجمع بیش‌ازحد مواد بر روی کاه‌برها می‌شود. در این شرایط دانه‌های آفتابگردان به همراه مواد غیر دانه‌ای به بیرون کمباین ریخته می‌شود. تلفات واحد تمیزکننده (الک‌ها) شامل دانه‌های سالم یا از غلاف درآمده‌ای است که از قسمت خروجی الک‌ها به بیرون از کمباین ریخته می‌شوند. برخی عوامل ایجاد این تلفات عبارتند از تنظیم نامناسب (زاویه کم) یا گرفتگی روزنه‌ی الک‌ها، سرعت بیش‌ازحد پنکه دمنده، زاویه و محل نامناسب برخورد باد دمنده به زیر الک‌ها (Karmullah *et al.*, 2018).

در ۵ نقطه مسیر پیموده شده، درحالی‌که کمباین به‌صورت عادی در حال برداشت محصول بود، کادر چوبی به ابعاد داخلی ۶۱×۳۳ سانتی‌متر که کف آن محصور شده بود زیر کمباین قرار داده شد (مساحت این ۵ نقطه معادل یک متر مربع است). پس از عبور کامل کمباین از روی کادر، از داخل کادر، دانه‌ها و طبق‌های نیم‌کوب شده به‌منظور تعیین وزن تلفات دانه در انتهای کمباین، جمع‌آوری شد. این دانه‌ها شامل تلفات انتهای کمباین (کوبنده، کاه‌برها و الک‌ها) بود و به‌عنوان تلفات انتهای کمباین ثبت گردید (Quick, 1972).

مدل رگرسیونی

در این پژوهش با استفاده از رگرسیون خطی تلفات هد و تلفات کمباین توصیف شد. مدل‌های رگرسیونی و از جمله رگرسیون خطی از جمله معروف‌ترین و پرکاربردترین مدل‌ها برای پیش‌بینی در ارتباطات ساده بین متغیر وابسته و مستقل می‌باشند. معادله‌های رگرسیونی ارائه شده در این پژوهش از نوع رگرسیون چند متغیره است. در الگوی رگرسیون چند متغیره رابطه خطی بین متغیر وابسته (y) و متغیرهای مستقل (x_1, \dots, x_n) وجود دارد. در صورتی که نتایج تجزیه واریانس برای هر یک از متغیرهای مستقل معنادار نشود در معادلات رگرسیونی آن متغیر حذف خواهد شد و تنها متغیرهای اثرگذار بر خروجی در معادلات رگرسیونی ظاهر خواهند شد. معادلات رگرسیونی مورد

جدول ۱ - تجزیه واریانس اثر ارتفاع میله و هد بر مقدار درصد دانه‌های ازدست رفته هد و کمباین

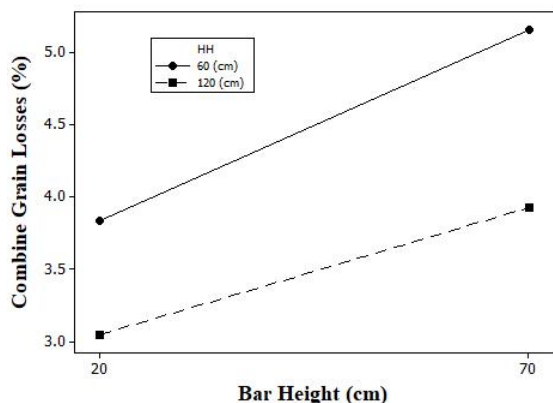
Table 1- Analysis of variance of effect of bar height and head height on the grain losses of head and combine

Parameter پارامتر	DF درجه آزادی	F	
		Head losses (%) تلفات هد (%)	Combine losses (%) تلفات کمباین (%)
Bar Height (BH) ارتفاع میله	1	53.42**	0.54*
Head Height (HH) ارتفاع هد	1	0.71*	0.45 ^{ns}
BH×HH	1	5.56*	0.02 ^{ns}
Total	11		

** Highly significant at 1% level; * significant at 5% level; ns, not significant

آفتابگردان نیز تغییر می‌کند به این صورت که اگر میله در ارتفاع کمتری نسبت به قایقی‌ها قرار گیرد، برش ساقه آفتابگردان در ارتفاع‌های بالاتر ساقه انجام می‌گیرد به‌صورتی که طول ساقه همراه با طبق آفتابگردان کمتری داخل کمباین می‌رود. با افزایش طول ساقه‌ی همراه با طبق آفتابگردان اخلاص در قسمت کوبش و جداسازی رخ می‌دهد و درصد دانه‌های از دست رفته کمباین افزایش می‌یابد. لذا دلیل افزایش درصد دانه‌های از دست رفته کمباین در ارتفاع بیشتر میله، ورود مواد غیر دانه‌ای بیشتر به کمباین می‌باشد. افزایش ارتفاع میله از ۲۰ به ۷۰ سانتی‌متر تلفات در کمباین را برای ارتفاع هد ۶۰ سانتی‌متر از ۳/۸٪ به ۵/۲٪ و در ارتفاع هد ۱۲۰ سانتی‌متر ۳/۱٪ به ۳/۷٪ می‌رساند. افزایش ارتفاع هد از ۶۰ به ۱۲۰ سانتی‌متر به‌طور میانگین باعث کاهش تلفات کمباین از ۴/۴۵٪ به ۳/۳۵٪ می‌شود.

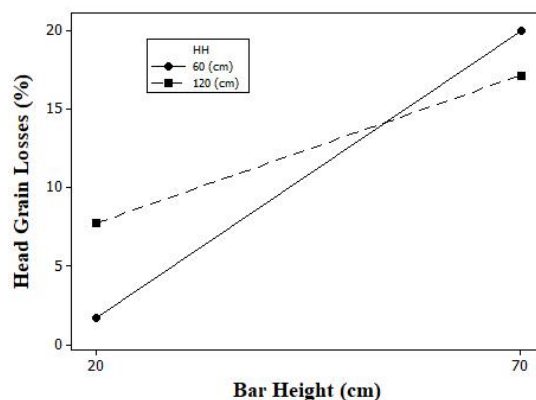
در اثر ضربه چنگک‌ها، طبق آفتابگردان به تکه‌های کوچک‌تر تبدیل و از فاصله میان قایقی‌ها بر روی زمین سقوط می‌نمایند. با افزایش ارتفاع میله از ۲۰ به ۷۰ سانتی‌متر، تلفات هد برای ارتفاع هد ۶۰ سانتی‌متر از ۳٪ به حدود ۲۰٪ رسید که این مقدار برای ارتفاع هد ۱۲۰ سانتی‌متر ۷٪ به ۱۵٪ بود. شکل ۳ اثر ارتفاع میله و ارتفاع هد را بر درصد دانه‌های ازدست رفته هد نشان می‌دهد. شیب افزایش تلفات برای افزایش ارتفاع میله در ارتفاع ۶۰ سانتی‌متری هد بیشتر از ارتفاع ۱۲۰ سانتی‌متری می‌باشد. در پژوهشی مشابه اثر ارتفاع برش هد بر تلفات هد معنادار شد و ازدیاد تلفات در افزایش ارتفاع هد کمباین برای محصول برنج نیز گزارش شد (Bawatharani *et al.*, 2016). تنها عامل اثرگذار بر تلفات کمباین، ارتفاع میله می‌باشد که در سطح احتمال ۵٪ معنادار است. با افزایش ارتفاع میله، درصد ریزش کمباین بیشتر می‌شود. زمانی که ارتفاع میله تغییر یابد محل برش ساقه



شکل ۳ - اثر ارتفاع میله خواباننده محصول و ارتفاع هد بر درصد تلفات انتهای کمباین

Fig.3. Effect of BH and HH on the combine losses

سانتی‌متر نسبت به ۶۰ سانتی‌متر مقدار تلفات انتهای کمباین کمتر است (شکل ۳) که یکی از دلایل آن کاهش بده جرمی کمباین است که باعث کاهش مواد ورودی و جلوگیری از بیش باری در کمباین شده است. نرخ تغذیه مقدار جرم مواد ورودی بر حسب زمان را بیان



شکل ۲ - اثر ارتفاع میله خواباننده محصول و ارتفاع هد بر درصد تلفات هد

Fig.2. Effect of BH and HH on the Head losses

شکل‌های ۲ و ۳ میانگین مقادیر تلفات در هد و انتهای کمباین را برای وضعیت‌های مختلف میله خواباننده محصول نشان می‌دهد. این نمودارها نشان می‌دهد که مقدار تلفات پشت کمباین نسبت به تلفات هد کمتر است و دارای شیب کمتر می‌باشد و در ارتفاع برداشت ۱۲۰

توانسته‌اند به خوبی تلفات هد را بازگو کنند. شکل ۴ مقادیر پیش‌بینی شده با استفاده از مدل رگرسیونی را نشان می‌دهد. پس از اعتبارسنجی مدل ورودی‌های جدید به رابطه داده شد. انتخاب ورودی‌های جدید بر اساس مشخصات هندسی دستگاه و خواص فیزیکی بوته آفتابگردان بود که ارتفاع میله در ۴ سطح (۱۰، ۵۰، ۹۰ و ۱۱۰ سانتی‌متر) و ارتفاع هد نیز در ۴ سطح (۵۰، ۸۰، ۱۱۰ و ۱۴۰ سانتی‌متر) انتخاب شد.

در ارتفاع‌های کمتر هد، اثر ارتفاع میله بیشتر اثربخش بوده و شیب تغییرات بیشتری مشاهده می‌شود. اما با افزایش ارتفاع هد تغییرات ارتفاع میله بر تلفات هد کمتر اثرگذار می‌باشد. برای کمینه کردن تلفات برداشت ارتفاع میله نقش کلیدی را بازی می‌کند و می‌توان با تنظیمات مناسب ارتفاع هد و میله درصد تلفات هد را به کمتر از ۵٪ رسانید. رابطه رگرسیونی بین مقادیر ارتفاع هد و ارتفاع میله با تلفات کمباین برحسب درصد ارائه شد (رابطه ۶). از آنجایی که اثر ارتفاع هد و اثر متقابل ارتفاع میله×ارتفاع هد بر تلفات کمباین معنادار نبودند لذا در رابطه ارائه شده تنها ارتفاع میله به‌عنوان عامل اثرگذار معرفی شده است. علامت ضریب پارامتر ارتفاع میله بیانگر ارتباط مستقیم ارتفاع میله با تلفات کمباین را دارد.

$$CGL = 0.02BH + 2.99 \quad (6)$$

CGL: تلفات دانه‌ای کمباین (%)

می‌کند با احتساب این که سرعت پیشروی در کمباین ثابت تنظیم شده با افزایش ورودی مواد غیر دانه‌ای (ساقه و برگ بیشتر به کمباین) در واقع نرخ تغذیه کمباین افزایش می‌یابد. افزایش نرخ تغذیه واحد کوبش مقدار دانه‌های از دست رفته این بخش را تحت تاثیر قرار داده و آن را می‌افزاید این نتیجه از پژوهش sudajan et al (2002) برای آفتابگردان حاصل شد.

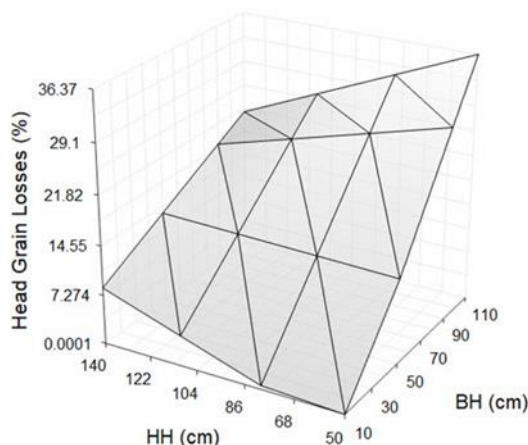
خروجی مدل رگرسیونی

رابطه رگرسیونی بین مقادیر ارتفاع هد و ارتفاع میله با تلفات هد برحسب درصد ارائه شد (رابطه ۵). ضرایب در این رابطه بیانگر ارتباط مستقیم بین تلفات هد با ارتفاع هد و ارتفاع میله را نشان می‌دهد که این امر برای اثر متقابل ارتفاع میله×ارتفاع هد با علامت منفی بیان شده که نشان از ارتباط معکوس این پارامتر با تلفات هد می‌باشد. از طرفی مقدار هر ضریب در رابطه (۵) حاکی است از شدت ارتباط، که شدت ارتباط ارتفاع میله با تلفات هد بیش از ارتفاع هد می‌باشد و اهمیت این ارتفاع را نشان می‌دهد.

$$HGL = 0.55BH + 0.16HH - 0.003BH \times HH - 15.3 \quad (5)$$

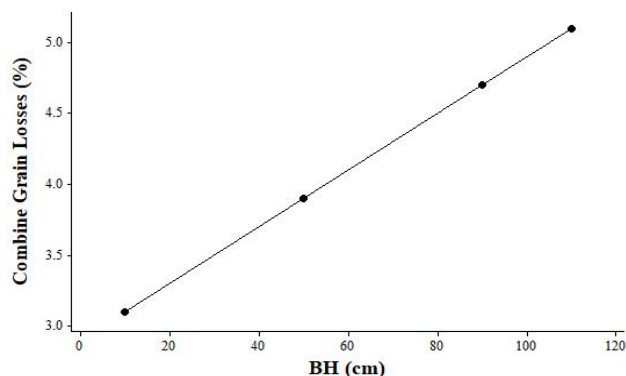
HGL: تلفات دانه‌ای هد (%)

ضریب تبیین و انحراف معیار این رابطه مقدار ۰/۹۷ و ۲/۸۹ به‌دست آمد که بیانگر این است که دو پارامتر ارتفاع هد و ارتفاع میله



شکل ۴- اثر ارتفاع میله و ارتفاع هد بر درصد تلفات هد در خروجی مدل رگرسیونی

Fig.4. Output of Regression model for effect of BH and HH on Head Losses



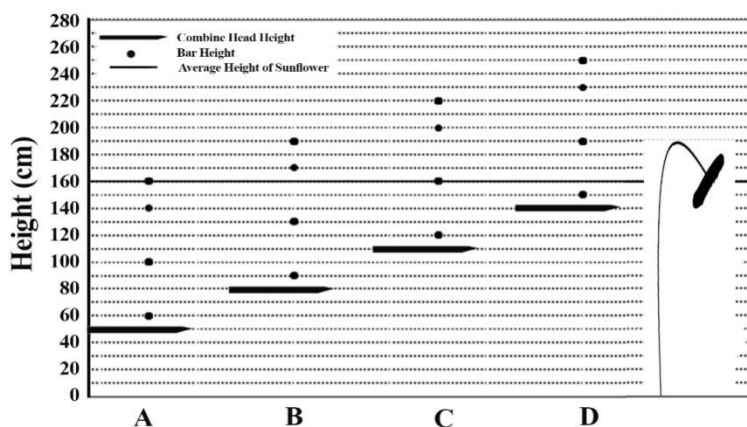
شکل ۵- اثر ارتفاع میله و ارتفاع هد بر درصد تلفات کمباین در خروجی مدل رگرسیونی
 Fig.5. Output of Regression model for effect of BH and HH on Combine Grain Losses

نشان داده شده است. خط ممتد سیاه رنگ میانگین ارتفاع بوته آفتابگردان است که ارتفاعی به اندازه ۱۶۰ سانتی متر دارد. با مقایسه شکل ۴ و ۶ می توان دریافت که فاصله بین میله و قایقی ها عامل مهمی در تعیین مقدار تلفات هد است. نزدیک بودن میله به قایقی ها سبب کاهش شدت عمل فرآیند برش می شود چرا که با افزایش ارتفاع میله در درجه اول طول دوران طبق و ساقه افزایش می یابد و سرعت خطی انتهای بوته (طبق آفتابگردان) بیشتر می شود و همین امر شدت برخورد طبق آفتابگردان با چرخ و فلک را افزایش می دهد. دوما پس از برش طبق آفتابگردان توسط شانه برش در ارتفاع های بالای میله طبق با ارتفاع بیشتری روی قایقی ها سقوط خواهد کرد لذا دانه های ریخته شده روی زمین افزایش می یابد.

افزایش ارتفاع میله باعث افزایش تلفات کمباین نیز می شود. همان طور که ذکر شد در ارتفاع های بالای میله تلفات کمباین بیشتر ملاحظه می شود چرا که مقدار بیشتری از مواد داخل کمباین راه می یابند. شکل ۵ افزایش تلفات هد را در ارتفاع های بالای میله به وضوح نشان می دهد.

ضریب تبیین و انحراف معیار در این رابطه مقدار ۰/۵۳ و ۳/۳۹ به دست آمد. در ارائه مدل برای خروجی یک سامانه، متغیرهای مستقل از اهمیت یکسانی برخوردار نبوده و برخی از آنها ممکن است همراه با ناطمینانی باشد و یا هیچ رابطه معناداری با خروجی سامانه نداشته باشد. بر اساس نتایج تجزیه واریانس انجام شده متغیر ارتفاع میله بر تلفات کمباین اثرگذار بوده و این پارامتر توانست ۵۳ درصد از خروجی تلفات کمباین را بازگو کند. با در نظر گرفتن و بررسی باقی متغیرهای داخلی کمباین می توان این ضریب تبیین بهبود یابد. شکل ۵ مقادیر پیش بینی شده با استفاده از مدل رگرسیونی را نشان می دهد. انتخاب ورودی های جدید بر اساس مشخصات هندسی دستگاه و خواص فیزیکی بوته آفتابگردان بود که ارتفاع میله در ۴ سطح (۱۰، ۵۰، ۹۰ و ۱۱۰ سانتی متر) انتخاب شد.

شکل ۶ نمایش وضعیت قرارگیری قایقی ها و میله در برابر بوته آفتابگردان در ارتفاع های میله و هد مختلف با مقیاس نادرست می باشد. چهار وضعیت قرارگیری ارتفاع هد به صورت A، B، C و D و چهار ارتفاع میله به صورت دایره توپر در بالای طرحواره هر قایقی



شکل ۶- وضعیت های مختلف قرار گیری میله، هد و آفتابگردان
 Fig.6. Different Bar, Head and sunflower situation

نتیجه‌گیری

ارتفاع میله خواباننده، نقش کلیدی در کمینه کردن تلفات کمباین را بازی می‌کند و بر هر دو متغیر وابسته اثرگذار است. مدل‌های ارائه شده نشان داد که با تنظیم درست ارتفاع میله و ارتفاع هد در برداشت مکانیزه آفتابگردان روغنی مجموع تلفات برداشت را می‌توان به کمتر از ۵٪ رسانید هر چند با در نظر گرفتن عوامل دیگری نظیر سرعت پیشروی کمباین و سرعت چرخ و فلک شاید بتوان تلفات هد را کمتر نیز کرد. در خصوص تلفات بخش‌های داخلی کمباین، با در نظر گرفتن متغیرهای مختلف واحد کوبش و جداسازی و تمییزکننده علاوه بر متغیر ارتفاع هد و ارتفاع میله خواباننده تلفات بخش کمباین را می‌توان کاهش داد. ضریب تبیین در مدل رگرسیونی برای تلفات

کمباین کمتر از ضریب تبیین مدل رگرسیونی تلفات هد مشاهده شد این اختلاف به دلیل اثرگذاری متغیرهای مربوط به بخش‌های داخلی کمباین بر تلفات کمباین می‌باشد که در این پژوهش در نظر گرفته نشدند اما دو پارامتر اصلی در تلفات هد، ارتفاع میله و ارتفاع هد توانستند مدل رگرسیونی را بازگو کنند.

سپاسگزاری

این مطالعه در قالب طرح تحقیقاتی با همکاری موسسه تحقیقات فنی مهندسی کشاورزی کرج و شرکت کمباین‌سازی ایران (اراک) انجام گردید و بدین‌وسیله نویسندگان از حمایت بی‌دریغ ایشان تشکر و قدردانی دارند.

References

- 1- Azimi Azade, Z., S. H. Karparvarfard, and H. Azimi Nejadian. 2019. Evaluation of a Narrow Blade to Improving the Combined Tillage performance. *Iranian Journal of Biosystems Engineering* 50 (2): 253-266. (In Farsi).
- 2- Bawatharani, R., M. H. M. A. Bandara, and D. I. E. Senevirathne. 2016. Influence of Cutting Height and Forward Speed on Header Losses in Rice Harvesting. *International Journal of Agriculture, Forestry and Plantation* 4.
- 3- Chegini, G. R., and V. Mirnezami. 2012. Analysis and Comparison of Wheat Losses in Two Harvesting Methods. *Agricultural Engineering International* 14 (3).
- 4- Dalmis, I. S., B. Kayisoglu, Y. Bayhan, P. Ulger, and F. Durgut. 2013. Development of a Chopper Unit for Chopping of Sunflower Stalk during Harvesting by Combine Harvester. *Bulgarian Journal of Agricultural Science* 19 (5): 1148-1154.
- 5- Dehghan, E., M. Afzali, M. Alizadeh, E. Salehi, and A. Dibaji. 2010. Investigating the Rate and Causes of Seed Loss in Wheat Harvesting Combines in Khuzestan Province. *Research Institute of Agricultural Engineering*. Tehran. Iran. (In Farsi).
- 6- Elyamani, A. E., R. R. Aboushieshaa, and M. A. Basiouny. 2011. Development and Evaluation of the Combine Header to Suit Harvesting Soybean Crop. *Journal of Soil Sciences and Agricultural Engineering* 2 (4): 423-439.
- 7- Farokhi, E., A. Nabipor, and J. Daneshian. 2013. Guidelines Sunflower Production in Different Regions of Iran. *Agricultural and Natural Resource Research and Education Center*. (In Farsi).
- 8- Junsiri, Ch., and W. Chinsuwan. 2009. Prediction equations for header losses of combine harvesters when harvesting Thai Hom Mali rice. *Songklanakarinn. Journal of Science and Technology* 31 (6): 613-620.
- 9- Habib, E. M. A. 2003. Effect of Combine Harvester Forward and Reel Speeds on Sunflower Harvesting Losses in Gadarif Area (Sudan). *University of Gazera*.
- 10- Inna Punda. 2010. *Agribusiness handbook: Sunflower refined and crude oils*. FAO Investment Centre Division, 40.
- 11- Jahani, F., M. Nasiri, and M. Raofat. 2015. Design, Development and Evaluation of a Sunflower Grain Detacher. *The Ninth National Congress of Agricultural Machinery Engineering (Mechanical Biosystems) and Mechanization*. Tehran. (In Farsi).
- 12- Karmullah Chaab, R., S. H. Karparvarfard, M. Edalat, and H. Rahmadian-Koushkaki. 2018. Prediction Model for Wheat Grain Losses in Header of Simulator by Using Dimensional Analysis Approach. *Journal of Agricultural Machinery* 8 (1): 43-53. (In Farsi).
- 13- Ning, X., J. Chen, Y. Li, K. Wang, Y. Wang, and X. Wang. 2015. Kinetic Model of Combine Harvester Threshing System and Simulation and Experiment of Speed Control. *Nongye Gongcheng Xuebao/Transactions of the Chinese Society of Agricultural Engineering*.
- 14- Mirmajidi, A., and S. Pardiskian. 2016. Reduce Agricultural Waste by Optimizing Conversion Processes and Post-Harvest Technologies. *Research Institute of Agricultural Engineering*. Tehran. Iran.
- 15- Quick, G. R. 1972. *Analysis of the Combine Header and Design for the Reduction of Gathering Loss in Soybeans*. Iowa State University.
- 16- Rahimi, R., and R. Mahmodi. 2009. The Importance of Oilseeds and the Role of Cooperatives in its Production. *National Conference on New Developments in Oilseed Crop Production*.
- 17- Shanmugaparakash, M., and V. Sivakumar. 2013. Development of Experimental Design Approach and ANN-based Models for Determination of Cr (VI) Ions Uptake Rate from Aqueous Solution onto the Solid Biodiesel Waste Residue. *Bioresource Technology*.

- 18- Shojaei, M. H., H. Mortezapour, J. K. Naeimi, M. M. Maharlooei. 2019. Temperature Prediction of a Greenhouse Equipped with Evaporative Cooling System Using Regression Models and Artificial Neural Network (Case Study in Kerman City). *Iranian Journal of Biosystems Engineering* 49 (4): 567-576. (In Farsi).
- 19- Sudajan, S., V. M. Salokhe, and K. Triratanasirichai. 2002. PM-Power and Machinery: effect of type of drum, drum speed and feed rate on sunflower threshing. *Biosystems Engineering* 83: 413-421.
- 20- Zarei, S., and S. Abdollahpour. 2016. Simulation of Nero-fuzzy Model for Optimization of Combine Header Setting. *Journal of Agricultural Machinery* 6 (2): 406-416. (In Farsi).

Modeling Grain Losses in Mechanized Harvesting of Oily Sunflower

P. Ghiasi^{1*}, M. Safari²

Received: 12-11-2019

Accepted: 10-02-2020

Introduction

Sunflower planting is mostly carried out for two particular purposes; oil production and as nut. Harvesting is one of the biggest problems in both types of sunflower. The difficulty of harvesting and less scientific research have led us to study the mechanized harvesting of this kind of crops. In this research, head losses and grain losses for the inner section of combine were investigated during mechanized harvesting of oily sunflower and a regression model was used based on the experimental tests for head losses and grain losses in the inner section of the combine.

Materials and Methods

After preparing an especial head for harvesting sunflower, the head was set up on the combine for measuring the harvest losses. The cutting, threshing and clearing process for sunflower seeds were done during the tests. The design of the head is the same as the sunflower bushes are firstly bent by the bar and then sequentially the cutting, and transferring processes are done. The tests were implemented in an oily sunflower farm by a combine harvester (1055 john deer) in 3 replications. The farm performance was 2170 kg ha⁻¹ and was located in Kermanshah province in Iran. A pre-test was done to define the best combine forward speed and finally 2.5 km h⁻¹ was adjusted for combine forward speed. The bar height (BH) in two levels (20 and 70 cm) and head height (HH) in two levels (60 and 120 cm) were independent parameters to evaluate the head. The dependent parameters were the combine losses and head losses. For the analysis of variance of the variable parameters, a 2×2 factorial plot with 3 replications was used. A regression model was defined based on experimental tests.

Results and Discussion

Having done the experimental tests, data were analyzed and the effect of independent parameters on the head and combine grain losses were investigated. The effect of the bar height on the head grain losses was significant at 1% level and the effect of the head height and interaction between bar height and head height on the head grain losses was also significant at 5% level. Results showed that with increasing in bar height, the head grain losses increased. With a change in the bar height, the location of the cutting point is changed and this led to a change in the head grain losses. The effect of the bar height on the combine grain losses was significant at 5% level but the effect of the head height and interaction between bar height and head height was not significant on the combine grain losses. Increasing in the bar height led to increase in material other grain (MOG) which enters to the combine, and also resulted in increasing in combine grain losses. The coefficient of determination of head grain losses in the regression model was 0.97. The model was able to explain the relationship between the bar and head height with head grain losses due to the relationship between independent and dependent parameters. The amount of R-squared for the combine grain losses in the regression model was 0.53. Because of the effect of other parameters in the inner section of the combine, the output of the model predicted that increasing in the bar height and head height, resulted in increasing in head grain losses, and also increasing in the bar height and decreasing in head height led to increasing in combine grain losses. The output of model showed that regulating the bar height and cutting height could reduce the harvest losses by less than 3%. This R-squared is obviously less than R-squared of head grain losses model. The output of the regression model predicted that the increase in the bar height and head height was associated with increase in the head grain losses, and increasing in the bar height and decreasing in head height, resulted in increasing in combine grain losses. The output of the regression model showed that the harvest losses can be reduced less than 5% by regulating the bar height and cutting height.

Conclusions

One of the most important parameters for mechanized harvesting is the head mechanism which cuts the crops and transfers them to the threshing unit. The cutting height in the sunflower head was defined by the bar height and head height. According to the linear relationship between the head and combine losses with the bar height and head height, and the interaction between them, the regression model was able to predict the result successfully. This model of grain losses in the head and combine model can be used in the intelligent combine to minimize the harvest losses. The optimization of the bar height and head height for minimizing the harvest losses can be the subject of next researches.

Keywords: Combine grain losses, Intelligent combine harvester, Mechanized harvesting, Sunflower seeds

1- PhD student, Department of Biosystems Engineering, Tarbiat Modares University, Tehran, Iran

2- Faculty Member, Farm Machinery & Mechanization, Agricultural Engineering Research Institute, Alborz, Iran

(*- Corresponding Author Email: nianmy.p@gmail.com)