

تعیین میزان بهینه تزریق گاز دی‌نیتروژن مونواکسید به موتور انژکتوری بنزینی جهت کاهش آلاینده‌گی

مرتضی قاری^۱ - بهرام قمری^{۲*} - نیکروز باقری^۳

تاریخ دریافت: ۱۳۹۲/۰۸/۳۰

تاریخ پذیرش: ۱۳۹۳/۰۲/۲۷

چکیده

آلاینده‌های خروجی از وسایل نقلیه موتوری جزء خطرناک‌ترین آلاینده‌ها هستند و عامل ۵۰ تا ۹۰ درصد آلودگی هوا به‌شمار می‌روند. با رشد چشمگیر وسایل نقلیه موتوری و با توجه به میزان آلاینده‌گی آنها، امروزه پژوهش‌های بسیاری در زمینه بهینه‌سازی موتورهای وسایل نقلیه موتوری در راستای کاهش آلاینده‌گی‌ها توسط پژوهشگران صورت گرفته است. هدف این تحقیق بررسی اثر تزریق گاز دی‌نیتروژن مونواکسید به هوای ورودی موتور بنزینی انژکتوری بر آلاینده‌گی‌های خروجی در سه سرعت دورانی و تعیین مقدار بهینه درصد گاز دی‌نیتروژن مونواکسید و سرعت دورانی است. در این راستا، هوا با گاز دی‌نیتروژن مونواکسید در غلظت‌های ۰، ۴، ۸، ۱۲ و ۱۶ درصد مخلوط گردید و به موتور تزریق شد. سپس تأثیر آن بر آلاینده‌ها، مورد اندازه‌گیری قرار گرفت. هر یک از آلاینده‌ها نسبت به درصد دی‌نیتروژن مونواکسید موجود در هوای موتور و سرعت دورانی در سه بعد مدل‌سازی و با استفاده از الگوریتم ژنتیک بهینه‌سازی شدند. نتایج به‌دست آمده نشان داد که با افزایش میزان غلظت دی‌نیتروژن مونواکسید موجود در هوای ورودی موتور، میزان CO و HC کاهش چشمگیر و میزان CO₂ و NO_x افزایش می‌یابند. همچنین با افزایش سرعت دورانی موتور همزمان با افزایش میزان غلظت دی‌نیتروژن مونواکسید، میزان CO₂، HC و NO_x کاهش داشتند. میزان غلظت دی‌نیتروژن مونواکسید و سرعت دورانی بهینه به‌دست آمده از روش الگوریتم ژنتیک برای آلاینده‌گی به ترتیب برابر ۱۴/۵۴ درصد و ۳۱۸۴rpm می‌باشد.

واژه‌های کلیدی: آلاینده‌گی، الگوریتم ژنتیک، دی‌نیتروژن مونواکسید، سرعت دورانی موتور

مقدمه

(SobhanArdakani, 2004). آلودگی هوا باعث تخریب لایه ازن می‌شود که خود عوارض خطرناک دیگری به‌دنبال دارد، مانند آسیب به محصولات گیاهی، گل‌ها، بوته‌ها و جنگل‌ها. این آسیب‌ها به‌دلیل به‌وجود آمدن اختلال در توانایی گیاه در تولید مثل و تولید مواد غذایی توسط گیاه است. آلودگی هوا با مه‌آلود کردن هوا باعث کاهش میدان دید می‌شود و با ایجاد بوهای نامطلوب جلوه نامناسبی ایجاد می‌کند (He et al., 2011). امروزه استفاده از وسایل نقلیه موتوری رشد چشمگیری داشته است. آلاینده‌های خروجی از وسایل نقلیه موتوری، به‌خصوص وسایل نقلیه مجهز به موتور اشتعال جرقه‌ای، مهم‌ترین پارامتر آلودگی هوای محیط زیست در بسیاری از کشورها است. در مناطق شهری و پرجمعیت آلاینده‌های خروجی از وسایل نقلیه‌ی موتوری عامل ۵۰ تا ۹۰ درصد آلودگی هوای محیط می‌باشند (Redel-Macías et al., 2012).

به‌دلیل مقرون به‌صرفه نبودن تغییر در ساختار فیزیکی موتور نمی‌توان تغییر عمده‌ای در گازهای خروجی موتور ایجاد کرد. در این راستا در جهت بهبود عملکرد موتور و کاهش آلاینده‌گی، پژوهش‌های بسیاری در زمینه تغییرات در ورودی موتور که همان سوخت و هوای

یکی از معضلات مهم زیست‌محیطی آلودگی هوا است. آلودگی هوا به‌عنوان یکی از پدیده‌های زندگی مدرن امروزی، حاصل پسماندهای ناشی از فعالیت روزمره بشر است. علاوه بر این در سال‌های اخیر، آلودگی هوا یکی از مهم‌ترین مشکلات حفاظتی محیط زیست بوده است. ارتباطی بسیار قوی و محکم بین آلاینده‌های خروجی از وسایل نقلیه و تأثیر آن بر سلامتی انسان شناخته شده است (Redel-Macías et al., 2012). آمارهای رسمی نشان می‌دهند که در روزهای تشدید آلودگی هوای تهران شمار بیماران تنفسی تا ۶۰ درصد افزایش می‌یابد. آلودگی هوا در شهر تهران موجب کاهش متوسط ۵ سال از عمر شهروندان تهرانی شده است

۱- دانشجوی کارشناسی ارشد گروه مکانیک ماشین‌های کشاورزی، دانشگاه کشاورزی، دانشگاه ایلام

۲- استادیار گروه مهندسی بیوسیستم، دانشکده کشاورزی، دانشگاه ایلام
(*) نویسنده مسئول: (Email: b.ghamary@mail.ilam.ac.ir)

۳- استادیار پژوهش، مؤسسه تحقیقات فنی و مهندسی کشاورزی

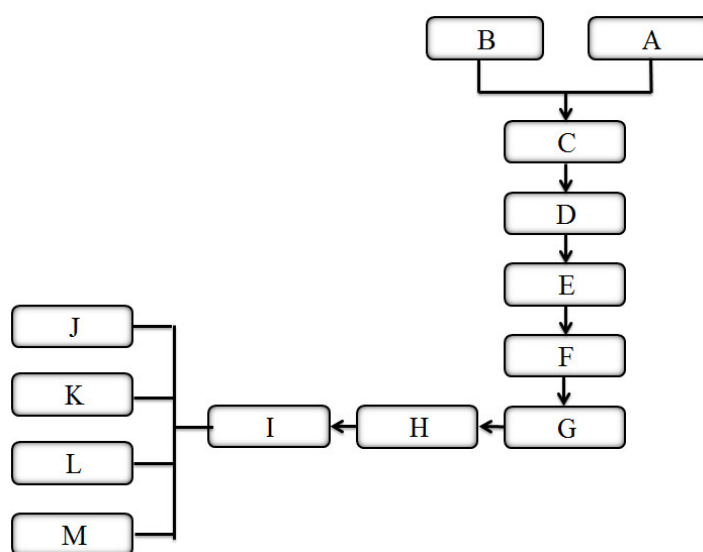
با افزایش هیدروژن میزان HC کاهش و میزان NO_x افزایش می‌یابد. میزان CO در حالت هیدروژن افزایش و در حالت هیدروژن-اکسیژن کاهش یافت (Wang *et al.*, 2011b).

در این پروژه، روش نوینی جهت بررسی تغییرات آلاینده‌ها مورد آزمون قرار گرفته است. در این روش میزان مشخصی گاز دی‌نیتروژن مونواکسید به هوای ورودی موتور اضافه گردید و در دوره‌های مختلف موتور تأثیر آن بر میزان غلظت آلاینده‌های خروجی مورد بررسی قرار گرفت. سپس با استفاده از روش الگوریتم ژنتیک مقادیر بهینه سرعت دورانی موتور و درصد غلظت گاز دی‌نیتروژن مونواکسید برای رسیدن به مقدار کمینه آلاینده‌گی تعیین گردید.

مواد و روش‌ها

به منظور اندازه‌گیری میزان آلاینده‌گی موتور و با توجه به نتایج آزمایش‌های اولیه فرآیند ذیل (شکل ۱) مورد توجه قرار گرفت. تمامی آزمایش‌ها در کارگاه مکانیک ماشین‌های کشاورزی مؤسسه تحقیقات فنی و مهندسی کشاورزی شهرستان کرج انجام پذیرفت.

ورودی است صورت گرفته است. اوکر و هنشاو یافتند که تأثیر اضافه کردن ۱۰٪ هیدروژن و ۵٪ اکسیژن بر بهبود سرعت شعله‌ی متان-هوا معادل تأثیر اضافه کردن ۲۰٪ هیدروژن تنها می‌باشد (Uykur and Henshaw, 2001). ما و همکاران بر روی احتراق و آلاینده‌های یک موتور که با هیدروژن غنی شده کار می‌کرد تحقیقاتی انجام دادند (Ma and Wang, 2008; Ma *et al.*, 2007). ونگ و همکاران به منظور بهبود عملکرد موتور بنزینی ترکیبی از هیدروژن-اکسیژن را به سوخت موتور اضافه کردند. نتایج نشان داد که در حالت استفاده از سوخت جایگزین بازده گرمایی موتور افزایش یافت. همچنین نتایج نشان داد که میزان HC و CO در حالت سوخت جایگزین کاهش چشمگیری داشت اما میزان NO_x افزایش یافته بود (Wang *et al.*, 2011a). در تحقیقی دیگر توسط ونگ و همکاران، مقایسه‌ای بر عملکرد موتوری بنزینی در دو حالت اضافه کردن هیدروژن و ترکیب هیدروژن-اکسیژن صورت گرفت. نتایج نشان داد زمانی که میزان هیدروژن در ورودی کمتر از ۲٪ است ترکیب هیدروژن-اکسیژن بازده گرمایی بیشتری نسبت به حالت هیدروژن تنها ایجاد می‌کند. نتایج همچنین نشان داد که در هر دو حالت هیدروژن و هیدروژن-اکسیژن



شکل ۱ - فرآیند انجام آزمایش‌ها: (A) گاز دی‌نیتروژن مونواکسید، (B) هوای ورودی موتور، (C) کنترل و اندازه‌گیری، (D) محفظه اختلاط گازی، (E) کیسه بی‌تس، (F) منیفولد هوای ورودی، (G) موتور، (H) منیفولد خروجی هوا، (I) دستگاه تست آلاینده، (J) آلاینده CO ، (K) آلاینده CO_2 ، (L) آلاینده HC، (M) آلاینده NO_x

Fig1. A schematic diagram of the test process, (A) Nitrous oxide gas, (B) Inlet air, (C) Control and measurement unit, (D) Gas mixing chamber, (E) Voluminous air bag (bates cargo pack), (F) Manifold air intake, (G) Engine, (H) Exhaust port, (I) Automotive Emission Analyzer, (J) CO emission, (K) CO_2 emission, (L) HC emission, (M) NO_x emission



شکل ۲- (a) محفظه اختلاط گازی، (b) کیسه بی‌تس، (c) دستگاه تست آلاینده‌گی

Fig.2. (a) Gas mixing chamber, (b) Voluminous air bag (bates cargo pack), (c) Automotive emission analyzer

و NO توسط روش الکتروشیمیایی با دقت بسیار بالا و تنظیم خودکار دما و فشار اندازه‌گیری می‌شوند.

براساس آزمایش‌های اولیه مشخصات هوا در زمان انجام آزمایش‌ها اندازه‌گیری شد و حتی‌الامکان سعی گردید تمامی آزمایش‌ها در شرایط محیطی یکسان صورت پذیرد. با توجه به نتایج آزمایش‌های اولیه و مقدماتی تمام اندازه‌گیری‌ها بعد از ده دقیقه کارکرد موتور انجام گرفت تا شرایط کاری موتور به حالت پایدار برسد. در این آزمایش‌ها از طرح فاکتوریل در قالب بلوک‌های کامل تصادفی استفاده گردید که در آن اثر عامل غلظت دی‌نیتروژن مونواکسید در هوای ورودی موتور در پنج سطح و عامل سرعت دورانی موتور در سه سطح روی متغیرهای CO، CO₂، HC و NO_x مورد مطالعه قرار گرفته است و هر یک از آزمایش‌ها دارای نه تکرار بود. طرح آماری با روش آزمون چند دامنه‌ای دانکن و تجزیه واریانس چند متغیره توسط نرم افزار SPSS نسخه ۲۰ انجام گرفت.

با توجه به نتایج به‌دست آمده از آزمایش‌های هریک از پارامترهای مورد نظر در سه بعد (دی‌نیتروژن مونواکسید، سرعت دورانی موتور و پارامترهای CO، CO₂، HC و NO_x) به‌صورت چند جمله‌ای مدل گردیدند. مدل‌های سه بعدی توسط معادلات چند جمله‌ای‌های poly11، poly12، poly21 و poly22 نرم افزار MATLAB برازش شدند:

$$f(x, y) = a + b.x + c.y \quad (1)$$

$$f(x, y) = a + b.x + c.y + d.x.y + e.y^2 \quad (2)$$

$$f(x, y) = a + b.x + c.y + d.x^2 + e.x.y \quad (3)$$

$$f(x, y) = a + b.x + c.y + d.x^2 + e.x.y + f.y^2 \quad (4)$$

که در معادلات فوق پارامتر مورد بررسی، x درصد دی‌نیتروژن مونواکسید موجود در هوا و y سرعت دورانی موتور می‌باشد.

بر مبنای الگوریتم ژنتیک توسط نرم افزار Matlab نسخه ۲۰۱۲ مدل‌های به‌دست آمده در سه بعد (در مرحله مدل‌سازی) مورد بهینه‌سازی قرار گرفتند. شرایط مرزی جهت بهینه‌سازی پارامترهای مورد نظر توسط الگوریتم ژنتیک در جدول ۱ موجود می‌باشند.

همان‌گونه که در شکل ۱ نمایش داده شده است سامانه‌ای آماده گردید که بتوان با دقت قابل قبول درصد مختلف گاز دی‌نیتروژن مونواکسید را به هوای ورودی موتور تزریق کرد. برای انجام این آزمایش‌ها از موتور مدل M13NI استفاده گردید که تولید داخل بوده و بیشترین تولید را در کشور دارد. ماکزیمم گشتاور برابر ۱۰۳/۳ Nm در دور موتور ۲۸۰۰ rpm و توان موتور برابر ۶۲/۵ hp در دور موتور ۵۵۰۰ rpm بود. به دلیل اختلاف چگالی بین هوا و گاز دی‌نیتروژن مونواکسید نمی‌توان گاز را به‌طور مستقیم به موتور تزریق کرد. این اختلاف چگالی سبب می‌شود که این دو گاز در موتور با یکدیگر به‌طور کامل مخلوط نگردیده و ایجاد جریان کنار گذر نماید. بدین ترتیب فرآیند احتراق در تمامی سیلندرها یکسان انجام نمی‌گیرد. از این رو در این پروژه مخلوط هوا با درصد‌های مختلف گاز دی‌نیتروژن مونواکسید در فضای خارج از موتور تهیه گردید و به موتور تزریق شد. برای تهیه هوا با درصد‌های مختلف گاز دی‌نیتروژن مونواکسید از تجهیزات مختلفی استفاده شد. برای تهیه هوای مورد نیاز در انجام این آزمایش‌ها از یک دستگاه کمپرسور هوا استفاده شد. در این آزمایش‌ها از یک کپسول دی‌نیتروژن مونواکسید برای تأمین گاز مورد نظر استفاده گردید. برای اختلاط هوا با گاز دی‌نیتروژن مونواکسید از محفظه اختلاط گازی (شکل ۲. a) ساخته شده توسط رامشباو و همکاران (Rameshbabu et al., 1991) و تکمیل شده توسط مؤمن (Momen, 2002) با حجم گازی ۶۷۵۰ cc جهت اختلاط دو گاز هوا و دی‌نیتروژن مونواکسید مورد استفاده قرار گرفت. این محفظه اختلاط شامل ۲۶ خانه با ضخامت دیواره ۵ mm و ۳ mm از جنس صفحات پرسپکسیمی باشد. یک کیسه مقاوم و حجیم مدل بی‌تسا با ابعاد ۴۰ cm در ۱۲۰ cm (شکل ۲. b) جهت نگهداری هوای تولید شده پس از محفظه اختلاط گازی مورد استفاده قرار گرفت. سپس مخلوط هوای تهیه شده در دسترس مینیولود ورودی موتور قرار داده شد و به داخل مکیده شد. جهت اندازه‌گیری آلاینده‌های خروجی از دستگاه تست آلاینده‌گی FGA-4100 استفاده شد (شکل ۲. c). در این دستگاه پارامترهای HC، CO و CO₂ توسط روش NDIR¹ و پارامترهای O₂

جدول ۱- شرایط مرزی جهت بهینه‌سازی پارامترهای CO, CO₂, HC و NO_x توسط الگوریتم ژنتیک

Table 1- Boundary conditions used in the optimization of parameters of CO, CO₂, HC and NO_x by genetic algorithm

Characteristic	CO (%)	CO ₂ (%)	HC (ppm)	NO _x (ppm)
Upper bound of nitrous oxide	23%	23%	23%	23%
Lower bound of nitrous oxide	0%	0%	0%	0%
Upper bound of rotational speed	3750	4500	3750	4350
Lower bound of rotational speed	920	920	920	920
Number of variables	2	2	2	2
Population size	50	50	50	50
Scaling function	Rank	Rank	Rank	Rank
Selection function	Stochastic uniform	Stochastic uniform	Stochastic uniform	Stochastic uniform
Mutation function	Constraint dependent	Constraint dependent	Constraint dependent	Constraint dependent
Crossover function	Scattered	Scattered	Scattered	Scattered
Crossover fraction	0.08	0.08	0.08	0.08
Elite count	2	2	2	2
Generations	200	200	200	200
Stall generations	200	200	200	200

الگوریتم ژنتیک تنها توانایی کمیته‌سازی تابع هدف را دارد. اما نقطه‌ای که تابع f را کمیته می‌کند، تابع $(-f)$ را بیشینه خواهد کرد و برعکس. بنابراین، برای حل یک مسئله بهینه‌سازی از نوع بیشینه‌سازی، کافی است در تابع هدف، تابع f را با منفی آن جایگزین کرد. هر جوابی که الگوریتم برای کمیته‌سازی تابع $(-f)$ داد، در حقیقت، پاسخ بیشینه‌سازی تابع f خواهد بود. پس از بهینه‌سازی تک‌تک پارامترهای به‌دست آمده و تعیین بهترین مقادیر دی‌نیتروژن مونواکسید موجود در هوای ورودی موتور و سرعت دورانی موتور برای کسب ایده‌آل‌ترین مقدار پارامترهای اندازه‌گیری شده، نیاز به مقایسه بهینه‌سازی‌ها با یکدیگر به‌گونه‌ای که آلاینده‌گی به‌طور کلی کمیته گردد است. برای کسب چنین هدفی نیاز به انجام بهینه‌سازی هم‌همی پارامترهای آلاینده‌گی به‌صورت هم‌زمان می‌باشد که به این عمل بهینه‌سازی چند منظوره گفته می‌شود (Durbin *et al.*, 2008;

Hobson, 1984). برای بهینه‌سازی چند منظوره مدل‌های رگرسیونی از الگوریتم ژنتیک استفاده گردید. روند کار به این شکل بود که پارامترهای آلاینده‌گی توسط تابع رگرسیونی خود در یک تابع در نرم‌افزار MATLAB به‌صورت مشترک معرفی گردیدند و یک مقدار بهینه برای درصد دی‌نیتروژن مونواکسید موجود در هوای ورودی موتور و یک مقدار بهینه برای سرعت دورانی موتور اعلام گردید.

نتایج و بحث

جدول ۲ تجزیه واریانس چند متغیره را در حالت‌های تغییر سرعت دورانی موتور، تغییر غلظت دی‌نیتروژن مونواکسید و تغییر غلظت دی‌نیتروژن مونواکسید و سرعت دورانی موتور به‌صورت هم‌زمان و تأثیر آنها بر پارامترهای خروجی را نمایش می‌دهد.

جدول ۲- تجزیه واریانس (میانگین مربعات) چند متغیره برای پارامترهای اندازه‌گیری شده

Table 2- Multivariate analysis of variance (MANOVA) of the parameters measured

Source	Dependent variable	Sum of squares	df	Mean square	F
Concentration of nitrous oxide (%)	CO (%)	1.974	4	0.493	695.27**
	CO ₂ (%)	31.396	4	7.84	396.58**
	HC (ppm)	370097.59	4	92524.39	14341.09**
	NO _x (ppm)	11851.03	4	2962.75	2338.01**
Rotational speed(rpm)	CO (%)	0.282	2	0.141	198.38**
	CO ₂ (%)	4.630	2	2.315	116.97**
	HC (ppm)	43546.92	2	21773.46	3374.84**
Concentration of nitrous oxide (%) vs. rotational speed (rpm)	NO _x (ppm)	15660.54	2	7830.27	6179.13**
	CO (%)	0.237	8	0.030	41.78**
	CO ₂ (%)	0.383	8	0.048	2.42**
Error	HC (ppm)	24272.11	8	3034.01	470.26**
	NO _x (ppm)	191.58	8	23.94	18.89**
	CO (%)	0.085	120	0.001	-
	CO ₂ (%)	2.375	120	0.020	-
	HC (ppm)	774.20	120	6.452	-
	NO _x (ppm)	152.06	120	1.267	-

** Significant at the 0.01% level

** اختلاف معنی‌دار در سطح یک درصد

جدول ۳- آزمون چند دامنه‌ای دانکن برای مقایسه اثر سرعت دورانی موتور و غلظت‌های مختلف دی‌نیتروژن مونواکسید بر خروجی‌های موتور در سطح یک درصد

Table 3- Duncan's multiple range test to compare the effect of concentration of nitrous oxide and rotational speed of engine on engines output with significant at the 0.01% level

Source	Level	CO (%)	CO ₂ (%)	HC (ppm)	NO _x (ppm)
Rotational speed (rpm)	1000	0.2356 ^b	12.5016 ^b	102.4927 ^b	66.9322 ^c
	2000	0.1893 ^{ab}	12.1853 ^a	88.2651 ^{ab}	54.5231 ^b
	3000	0.1242 ^a	12.0618 ^a	59.1269 ^a	40.5651 ^a
Concentration of nitrous oxide (%)	0	0.3919 ^a	11.4396 ^a	165.5233 ^d	38.5715 ^a
	4	0.2407 ^b	12.0007 ^a	123.1204 ^c	48.9726 ^b
	8	0.1326 ^b	12.4067 ^{ab}	58.5304 ^b	56.0996 ^{bc}
	12	0.0867 ^c	12.6174 ^{bc}	39.6248 ^a	62.1700 ^c
	16	0.0633 ^d	12.7833 ^c	30.0089 ^a	64.2204 ^d

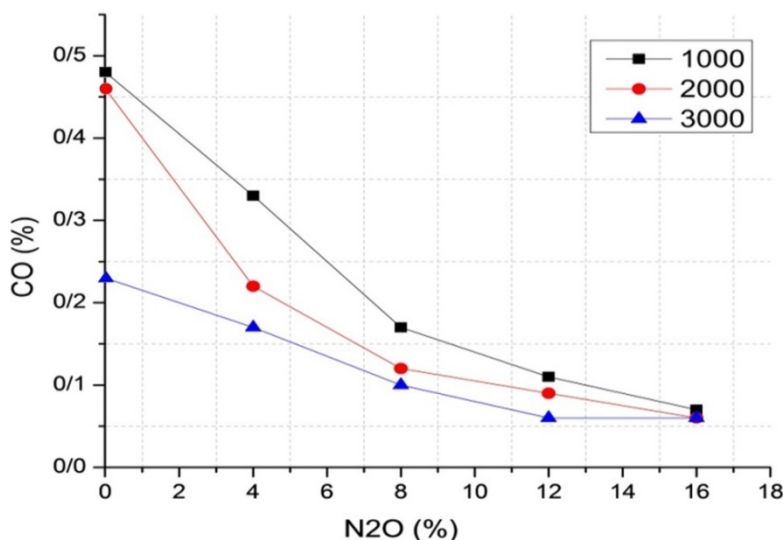
می‌دهد که تغییر غلظت دی‌نیتروژن مونواکسید از ۰ تا ۸ درصد تفاوت معنی‌داری در میزان غلظت CO ایجاد می‌کند. همچنین بین غلظت‌های دی‌نیتروژن مونواکسید ۸ و ۱۶ درصد تفاوت معنی‌داری در سطح یک درصد برای غلظت CO به‌وجود می‌آید. نتایج به‌دست آمده نشان می‌دهد که افزایش غلظت دی‌نیتروژن مونواکسید از ۰ تا ۱۲ درصد تأثیر معنی‌داری بر غلظت CO₂ و HC دارد. درصدهای دی‌نیتروژن مونواکسید ۰ با ۴ درصد، ۴ با ۱۲ و ۱۶ درصد تفاوت‌های معنی‌داری در سطح یک درصد برای NO_x ایجاد می‌کنند.

بررسی نتایج تجربی مونواکسیدکربن

شکل ۳ روند کاهش تمرکز گاز CO در هنگامی که دور موتور از ۱۰۰۰ rpm تا ۳۰۰۰ rpm افزایش می‌یابد را در درصدهای مختلف دی‌نیتروژن مونواکسید نمایش می‌دهد.

نتایج به‌دست آمده از تجزیه واریانس چند متغیره‌ی داده‌های سرعت دورانی موتور، غلظت دی‌نیتروژن مونواکسید موجود در هوای ورودی و غلظت دی‌نیتروژن مونواکسید و سرعت دورانی موتور به‌صورت همزمان نشان داد که داده‌های ورودی تأثیر معنی‌داری در سطح یک درصد بر آلاینده‌های اندازه‌گیری شده دارند.

نتایج آزمون چند دامنه‌ای دانکن برای مقایسه اثر سرعت دورانی موتور بر خروجی‌های موتور به‌ترتیب در جدول ۳ نشان داده شده‌است. نتایج به‌دست آمده از آزمون چند دامنه‌ای دانکن نشان می‌دهد که سرعت دورانی بر پارامتر NO_x تفاوت معنی‌داری نسبت به پارامترهای CO₂، CO و HC دارد. سرعت دورانی ۱۰۰۰ rpm و ۳۰۰۰ rpm تفاوت معنی‌داری را در سطح یک درصد برای پارامترهای CO₂، CO و HC به‌وجود می‌آورند؛ برای پارامتر NO_x تغییر سرعت دورانی تفاوتی بسیار کامل را در سطح یک درصد به‌وجود می‌آورند. همچنین نتایج به‌دست آمده از آزمون چند دامنه‌ای دانکن نشان



شکل ۳- تأثیر درصد دی‌نیتروژن مونواکسید موجود در منیفولدهای ورودی موتور بر گاز آلاینده‌ی CO

Fig.3. Effect of percent of nitrous oxide in the air intake on the CO emission

بررسی نتایج تجربی دی‌اکسیدکربن

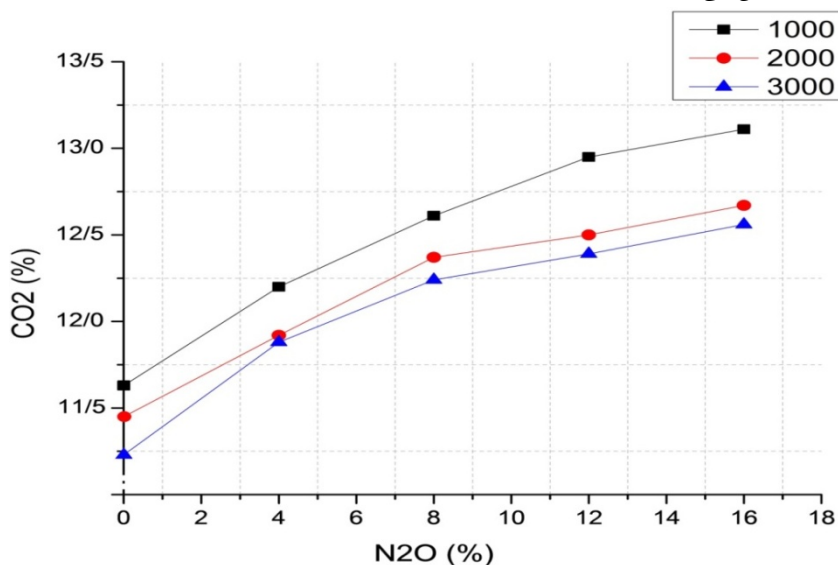
شکل ۴ منحنی تغییرات گاز آلاینده‌ی CO₂ در اثر تغییر میزان غلظت دی‌نیتروژن مونواکسید موجود در هوا را، هنگامی که دور موتور از ۱۰۰۰ rpm تا ۳۰۰۰ rpm افزایش می‌یابد نشان می‌دهد.

هنگامی که میزان غلظت دی‌نیتروژن مونواکسید هوای مینیفولد ورودی از ۰ به ۱۶ درصد افزایش یافت، میزان غلظت گاز آلاینده CO₂ نیز از ۱۱/۶۳ به ۱۳/۱۱ درصد در دور موتور ۱۰۰۰ rpm، ۱۱/۴۵ به ۱۲/۶۷ درصد در دور موتور ۲۰۰۰ rpm و ۱۱/۲۳ به ۱۲/۳۹ درصد در دور موتور ۳۰۰۰ rpm افزایش یافت. هوای غنی شده از اکسیژن در اثر تزریق گاز دی‌نیتروژن مونواکسید باعث می‌گردد که احتراق به صورت کامل در موتور صورت گیرد. این بدان معناست که تقریباً همه‌ی شاخه‌های کربنی بیشتری در بنزین با اکسیژن واکنش می‌دهند و گاز CO₂ بیشتری تولید می‌گردد. بنابراین در شکل ۴ میزان غلظت گاز CO₂ با افزایش میزان غلظت گاز دی‌نیتروژن مونواکسید موجود در هوای مینیفولد، افزایش می‌یابد.

هنگامی که دور موتور از ۱۰۰۰ rpm به ۳۰۰۰ rpm افزایش می‌یابد، میزان هوای ورودی موتور افزایش می‌یابد. این افزایش هوای ورودی باعث می‌گردد که گاز خروجی از آگزوز رقیق شده و در نتیجه غلظت گاز آلاینده‌ی CO₂ موجود در گاز خروجی کاهش یابد. همچنین هنگامی که دور موتور افزایش می‌یابد، واکنش اکسیداسیون گاز CO به گاز CO₂ شتاب می‌گیرد که این موضوع نیز باعث افزایش غلظت گاز CO₂ می‌گردد.

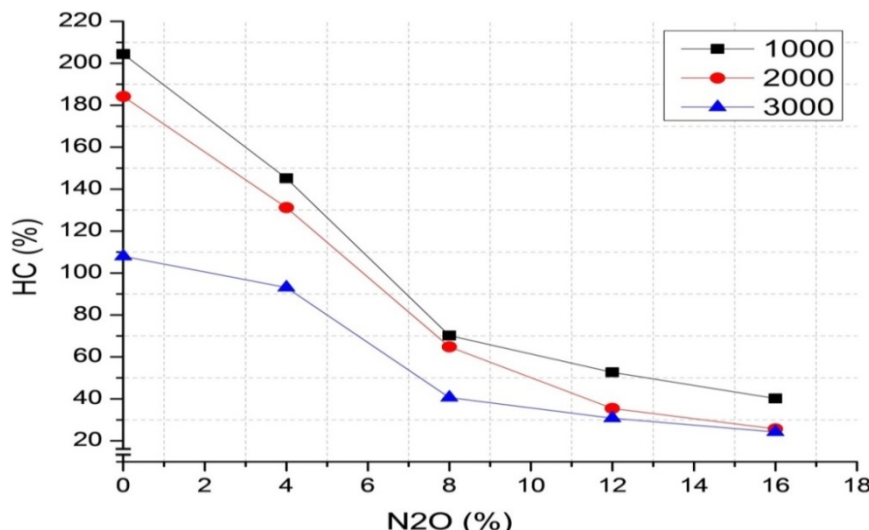
هنگامی که میزان غلظت دی‌نیتروژن مونواکسید هوای مینیفولد ورودی از ۰ به ۱۶ درصد افزایش یافت، میزان غلظت گاز آلاینده CO نیز از ۰/۴۸ به ۰/۰۷ درصد در دور موتور ۱۰۰۰ rpm، ۰/۴۶ به ۰/۰۶ درصد در دور موتور ۲۰۰۰ rpm و ۰/۲۳ به ۰/۰۶ درصد در دور موتور ۳۰۰۰ rpm کاهش یافت. با افزایش دی‌نیتروژن-مونواکسید و به سبب آن اکسیژن موجود در هوای ورودی موتور (در محفظه احتراق به سبب دمای بالا، گاز دی‌نیتروژن مونواکسید تجزیه شده و دو اتم نیتروژن و یک اتم اکسیژن تولید می‌کند)، فاصله زمانی بین دو احتراق کوتاه می‌گردد و بازده با توجه به میزان اکسیژن موجود در هوا افزایش می‌یابد. در نتیجه غلظت گاز آلاینده‌ی CO کاهش می‌یابد، لین و ونگ (۲۰۰۴) نیز نتایج مشابهی را به دست آوردند (Lin and Wang, 2004). از طرفی کاهش غلظت گاز CO نمایانگر افزایش راندمان احتراق خواهد بود. به دنبال افزایش راندمان احتراق، دما نیز افزایش خواهد یافت و به دنبال افزایش دما، سرعت انجام واکنش شیمیایی افزایش خواهد یافت؛ در نتیجه، سرعت و میزان اکسیداسیون گاز CO افزایش خواهد یافت.

افزایش دور موتور باعث می‌گردد دوره‌ی زمانی مورد نیاز برای اکسیداسیون گاز CO کوتاه گردد و بنابراین میزان تمرکز گاز CO₂ اکسید شده از گاز CO کاهش خواهد یافت؛ در نتیجه، تمرکز گاز CO افزایش خواهد یافت. از طرفی، با افزایش دور موتور از ۱۰۰۰ تا ۳۰۰۰ rpm، به علت افزایش دمای گاز درون سیلندر، واکنش اکسیداسیون و تبدیل گاز CO به گاز CO₂ افزایش خواهد یافت که نتیجه این موضوع کاهش بیشتر تمرکز گاز CO خواهد بود که بر حالت اول غلبه کرده و در نهایت گاز CO کاهش می‌یابد.



شکل ۴- تأثیر درصد دی‌نیتروژن مونواکسید موجود در مینیفولد هوای ورودی موتور بر گاز آلاینده‌ی CO₂

Fig.4. Effect of percent of nitrous oxide in the air intake on the CO₂ emission



شکل ۵- تأثیر درصد دی‌نیتروژن مونواکسید موجود در مینیفولد هوای ورودی موتور بر HC
 Fig.5. Effect of percent of nitrous oxide in the air intake on the HC emission

به نتایج مشابهی دست یافتند (Koc et al., 2009). به‌طور کلی این نتیجه گرفته می‌شود که احتراق کامل در حضور اکسیژن کافی موجود در گاز دی‌نیتروژن مونواکسید روی می‌دهد و به‌دنبال آن دمای احتراق افزایش می‌یابد که در نتیجه‌ی این افزایش دما میزان غلظت HC خروجی کاهش می‌یابد.

با افزایش دور موتور دمای احتراق و دود خروجی (اگزوز) افزایش می‌یابد که باعث اکسید شدن HC می‌شود و در نتیجه غلظت HC در گاز خروجی موتور کاهش می‌یابد. هی و همکاران به نتایج مشابه به‌دست یافتند (He et al., 2011). علاوه بر این، با افزایش دور موتور اغتشاش سیالی داخل محفظه احتراق افزایش می‌یابد که باعث به‌سوزی مخلوط سوخت-هوا می‌گردد. این موضوع باعث ایجاد احتراق کامل و کاهش HC می‌گردد.

بررسی نتایج تجربی نیتروژن اکسیدها

شکل ۶ روند کاهش تمرکز NO_x درصدهای مختلف دی‌نیتروژن مونواکسید را در هنگامی که دور موتور از ۱۰۰۰rpm تا ۳۰۰۰rpm افزایش می‌یابد، نمایش می‌دهد. هنگامی که میزان غلظت دی‌نیتروژن مونواکسید هوای مینیفولد ورودی از ۰ به ۱۶ درصد افزایش یافت، به‌دنبال آن میزان غلظت NO_x نیز از ۳۸/۵۲ppm به ۶۵/۳۴ppm در دور موتور ۱۰۰۰rpm، ۲۳/۵۶ppm به ۵۲/۲۳ppm در دور موتور ۳۰۰۰rpm افزایش یافت.

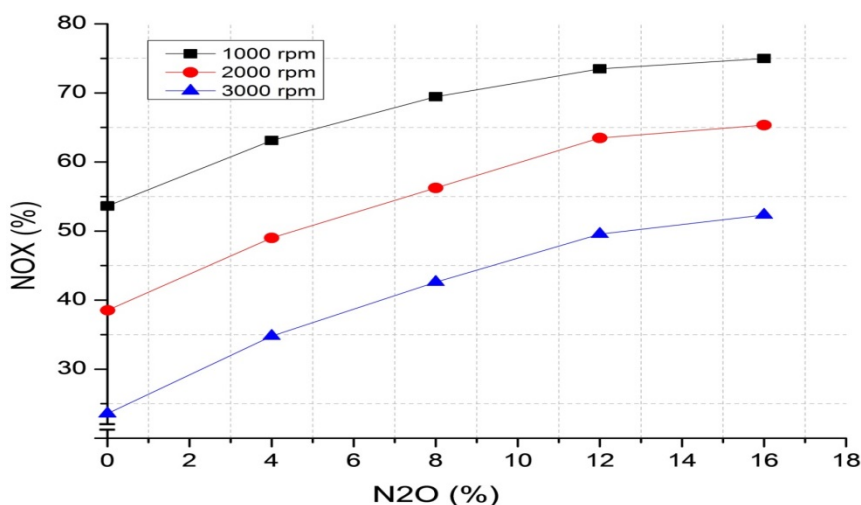
اما لازم به ذکر است که این افزایش غلظت به‌علت اکسیداسیون گاز CO نسبت به اثر کاهش غلظت در اثر رقیق شدن گاز خروجی اثر ناچیزی (از لحاظ مقدار) خواهد داشت. بنابراین، در منحنی شکل ۴ میزان غلظت گاز آلاینده‌ی CO₂ در اثر افزایش دور موتور کاهش خواهد یافت.

با توجه به نتایج به‌دست آمده روشن است که بین گاز CO و گاز CO₂ رابطه‌ای متقابل وجود دارد. به‌عبارت دیگر، با کاهش گاز CO، گاز CO₂ افزایش و با افزایش گاز CO، گاز CO₂ کاهش می‌یابد. وو و همکاران نتیجه‌ی مشابهی را به‌دست آوردند (Wu et al., 2004).

بررسی نتایج تجربی هیدروکربن‌های نسوخته

شکل ۵ روند کاهش تمرکز HC در درصدهای مختلف دی‌نیتروژن مونواکسید را در هنگامی که دور موتور از ۱۰۰۰rpm تا ۳۰۰۰rpm افزایش می‌یابد نشان می‌دهد.

هنگامی که میزان غلظت دی‌نیتروژن مونواکسید هوای ورودی از ۰ به ۱۶ درصد افزایش یافت، به‌دنبال آن میزان غلظت HC نیز از ۲۰۴/۳۷ppm به ۴۰/۱۵ppm در دور موتور ۱۰۰۰rpm، ۱۸۴/۱۹ppm به ۲۵/۶۸ppm در دور موتور ۲۰۰۰rpm و از ۱۰۷/۹۹ppm به ۲۴/۱۹ppm در دور موتور ۳۰۰۰rpm کاهش یافت. غلظت HC موجود در گاز خروجی موتور با افزایش غلظت اکسیژن موجود در هوای مینیفولد ورودی کاهش می‌یابد. یعنی، به‌علت بالا رفتن دمای درون سیلندر به‌واسطه افزایش دی‌نیتروژن مونواکسید و در نهایت اکسیژن موجود در هوای ورودی میزان غلظت HC کاهش یافته است. به‌عبارت دیگر، افزایش غلظت اکسیژن موجود در هوای ورودی باعث بالا رفتن دمای احتراق می‌شود. کوک و همکاران



شکل ۶- تأثیر درصد دی‌نیتروژن مونواکسید موجود در مینیفولد هوای ورودی موتور بر NO_x
 Fig.6. Effect of percent of nitrous oxide in the air intake on the NO_x emission

برای تشکیل می‌یابند. به‌طور کلی این کاهش را می‌توان به‌علت افزایش راندمان حجمی و سرعت جریان ترکیبات واکنش‌دهنده‌ها در دور موتورهای بالا دانست. با افزایش این دو پارامتر تأخیر بین دو احتراق کاهش یافته و در نتیجه زمان برای واکنش NO_x در هر سیکل احتراق کوتاه می‌گردد. در نتیجه دوره‌ی زمانی که دما بسیار بالا است کوتاه می‌گردد که منجر به کاهش NO_x می‌شود. لین و لین (۲۰۰۷) نتایج مشابهی به‌دست آوردند (Lin and Lin, 2007).

باتوجه به نتایج برازش‌های به‌دست آمده در سه بعد، بهترین برازش‌ها با توجه به مقدار R² (بالای ۰/۹۶) برای پارامترهای اندازه‌گیری شده به‌ترتیب برابرند با:

$$CO = 0.575 - 0.05777x - 6.5 \times 10^{-5}y + 0.001429x^2 + 7.375 \times 10^{-6}xy - 1.2 \times 10^{-8}y^2 \quad (۵)$$

$$CO_2 = 12.1 + 0.176x - 0.000558y - 0.0004435x^2 - 6.75 \times 10^{-6}xy + 9.8 \times 10^{-8}y^2 \quad (۶)$$

$$HC = 227 - 21.58x - 0.01127y + 0.4966x^2 + 0.002388xy - 7.354 \times 10^{-6}y^2 \quad (۷)$$

$$NO_x = 66.2 + 2.401x - 0.01202y - 0.0793x^2 + 0.00024xy - 7.72 \times 10^{-7}y^2 \quad (۸)$$

که CO مونواکسید کربن (%)، کربن دی‌اکسید (%)، HC هیدروکربن‌های نسوخته (ppm)، نیتروژن اکسیدها (ppm)، x مقدار دی‌نیتروژن مونواکسید تزریق شده به هوای ورودی موتور (%) و y سرعت دورانی موتور (rpm) می‌باشند.

براساس نتایج پارامتر مهم دیگری که بر میزان غلظت NO_x اثر می‌گذارد، میزان غلظت اکسیژن موجود در گاز دی‌نیتروژن مونواکسید ورودی به مینیفولد هوا بوده است. با افزایش غلظت اکسیژن موجود در هوای مینیفولد ورودی میزان غلظت NO_x افزایش یافته است. تعداد مولکول‌های اکسیژن در هر سیکل احتراق با افزایش غلظت اکسیژن موجود در هوای ورودی افزایش می‌یابد، این درحالی است که میزان غلظت مولکول نیتروژن تغییر چندانی نمی‌کند. لازم به ذکر است که با افزایش غلظت اکسیژن موجود در هوا دمای احتراق به‌دنبال افزایش راندمان حرارتی و راندمان حجمی افزایش یافته است. این شرایط، در دسترس بودن مولکول‌های اکسیژن بیشتر و دمای احتراق بالا، باعث افزایش غلظت NO_x گردیده است، بایون و همکاران نتایج مشابهی را به‌دست آوردند (Byun et al., 2006).

پس می‌توان نتیجه گرفت که دمای شعله‌ی پایین منجر به تولید NO_x کمتر می‌گردد، کوک و همکاران نتیجه‌ی مشابهی را به‌دست آوردند (Koc et al., 2009). غلظت اکسیژن موجود در هوای مینیفولد ورودی، دمای محفظه احتراق و زمان مورد نیاز برای تشکیل NO_x مهم‌ترین پارامترهای تشکیل NO_x هستند. کن و همکارانش (۲۰۰۵) نتایج مشابهی به‌دست آوردند (Can et al., 2005). نسبت تراکم بالا منجر به افزایش NO_x می‌شود. این افزایش NO_x به‌دلیل افزایش دمای ماکزیمم محفظه احتراق با افزایش نسبت تراکم است (Huang and Crookes, 1998).

براساس نتایج افزایش دور موتور به‌طور قابل ملاحظه‌ای میزان غلظت NO_x را کاهش می‌دهد. این کاهش به این دلیل است که با افزایش دور موتور دوره‌ی زمانی که دمای محفظه احتراق افزایش یافته (پیک‌های افزایش دما) کوتاه می‌گردد، در نتیجه NO_x زمان کمتری

۵۲/۰۸۷ بود.

نتیجه گیری

بعد از انجام آزمایش‌های مکرر و به‌دست آوردن اطلاعات و داده‌های مورد نیاز و تحلیل آنها نتایج ذیل قابل توجه است.

میزان غلظت گاز دی‌نیتروژن مونواکسید در مخلوط سوختی فاکتوری تعیین‌کننده جهت کاهش آلاینده‌گی است.

با افزایش میزان دی‌نیتروژن مونواکسید موجود در هوای ورودی موتور میزان CO و HC کاهش چشمگیر و میزان CO₂ و NO_x افزایش یافت. همچنین نتایج نشان داد که با افزایش سرعت دورانی موتور میزان آلاینده‌های CO₂، CO، HC و NO_x کاهش یافت.

میزان غلظت دی‌نیتروژن مونواکسید و سرعت دورانی بهینه به‌دست آمده برای مونواکسیدکربن به ترتیب برابر ۱۰/۵۶۲٪ و ۳۷۴۹ rpm، دی‌اکسید کربن برابر ۰٪ و ۲۸۴۷ rpm، هیدروکربن‌های نسوخته برابر ۱۲/۷۱٪ و ۳۷۵۰ rpm و نیتروژن اکسیدها برابر ۰٪ و ۴۳۰۰ rpm بودند.

نتایج به‌دست آمده از بهینه چند منظوره نشان داد که در غلظت دی‌نیتروژن مونواکسید ۱۴/۵۴۵٪ و سرعت دورانی ۳۱۸۴ rpm میزان آلودگی موتور کمینه می‌گردد. با جایگذاری این مقادیر در مدل‌های رگرسیونی مربوطه غلظت خروجی‌های CO₂، CO، HC و NO_x به ترتیب برابر ۰/۰۵۶٪، ۱۲/۵۰۶٪، ۲۲/۸۱۴ ppm و ۵۲/۰۸۷ ppm به‌دست آمدند.

مدل‌های رگرسیونی سه بعدی به‌دست آمده، توسط الگوریتم ژنتیک مورد بهینه‌سازی قرار گرفتند. برای هر پارامتر بهترین مقدار دی‌نیتروژن مونواکسید موجود در هوای ورودی موتور و بهترین مقدار سرعت دورانی موتور برای اینکه میزان پارامتر مورد نظر به مقدار بهینه برسد محاسبه گردیدند. جدول ۴ نتایج بهینه‌سازی پارامترهای موتور توسط الگوریتم ژنتیک را نمایش می‌دهد. در نتایج به‌دست آمده دیده شد که هر اندازه سرعت دورانی موتور افزایش یابد - با کاهش میزان دی‌نیتروژن مونواکسید موجود در هوای ورودی - میزان دی‌اکسید کربن کاهش یافته است. اما این کاهش تا جایی ممکن است که بتوان سرعت دورانی موتور را افزایش داد که به آن آسیب نرسد. همچنین لازم به ذکر است که با افزایش سرعت دورانی موتور، مقدار آلاینده HC منفی می‌گردد که بی‌معنی خواهد بود. در نتیجه با روش سعی و خطا مقدار بهینه سرعت دورانی موتور که برابر ۳۷۵۰ rpm است به‌دست آمد.

برای بهینه‌سازی نیتروژن اکسیدها میزان قید سرعت دورانی موتور به روش سعی و خطا به‌دست آمد.

با توجه به نتایج به‌دست آمده بهترین مقدار دی‌نیتروژن مونواکسید موجود در هوای ورودی موتور و بهترین مقدار سرعت دورانی موتور در بهینه‌سازی چند منظوره برای اینکه میزان آلودگی به حداقل مقدار ممکن برسد به ترتیب برابر ۱۴/۵۴۵٪ و ۳۱۸۴ rpm بودند. لازم به ذکر است که با جایگذاری مقادیر دی‌نیتروژن مونواکسید و دور موتور به‌دست آمده میزان CO برابر ۰/۰۵۶٪، CO₂ برابر ۱۲/۵۰۶٪، HC برابر ۲۲/۸۱۴ ppm و NO_x برابر ppm

جدول ۴- نتایج بهینه‌سازی مدل‌های رگرسیونی توسط الگوریتم ژنتیک در سه بعد

Table 4- Results of optimization of regression models by genetic algorithm in three dimensions

Variable	Rotational speed (rpm)	Concentration of nitrous oxide (%)	Optimum value
CO (%)	3749	10.56	0.0038
CO ₂ (%)	2847	0	11.30
HC (ppm)	3750	12.71	1.08
NO _x (ppm)	4300	0	0.238

منابع

- Byun, H., B. Hong, and B. Lee. 2006. The effect of oxygen enriched air obtained by gas separation membranes from the emission gas of diesel engines. *Desalination* 193: 73-81.
- Can, O., I. Celikten, and N. Usta. 2005. Effects of ethanol blended diesel fuel on exhaust emissions from a diesel engine. *Journal of Engineering Sciences* 11 (2): 219-224.
- Durbin, Th. D., K. Johnson, J. W. Miller, H. Maldonado, and D. Chernich. 2008. Emissions from heavy-duty vehicles under actual on-road driving conditions. *Atmospheric Environment* 42: 4812-4821.
- Ghiasedin, M. 2006. Air pollution: sources, effects and control. University of Tehran Press. (In Farsi).
- He, C., Y. Ge, C. Ma, J. Tan, Z. Liu, C. Wang, L. Yu, and Y. Ding. 2011. Emission characteristics of a heavy-duty diesel engine at simulated high altitudes. *Science of the Total Environment* 409: 3138-3143.
- Hobson, G. D. 1984. *Modern Petroleum Technology*. Wiley, New York.
- Huang, J., and R. J. Crookes. 1998. Assessment of simulated biogas as fuel for the spark ignition engine. *Fuel* 77 (15): 1793-1801.

8. Koc, M., Y. Sekmen, T. Topgul, and H. S. Yucesu. 2009. The effects of ethanol–unleaded gasoline blends on engine performance and exhaust emissions in a spark-ignition engine. *Renewable Energy* 34: 2101-2106.
9. Lin, C. Y., and K. H. Wang. 2004. Effects of a combustion improver on diesel engine performance and emission characteristics when using three-phase emulsions as an alternative fuel. *Energy Fuel* 18 (2): 477-484.
10. Lin, C. Y., and H. A. Lin. 2007. Engine performance and emission characteristics of a three-phase emulsion of biodiesel produced by peroxidation. *Fuel Processing Technology* 88: 35-41.
11. Ma F., Y. Wang, H. Liu, Y. Li, J. Wang, and S. Zhao. 2007. Experimental study on thermal efficiency and emission characteristics of a lean burn hydrogen enriched natural gas engine. *International Journal of Hydrogen Energy* 32: 5067-5075.
12. Ma, F., and Y. Wang. 2008. Study on the extension of lean operation limit through hydrogen enrichment in a natural gas spark-ignition engine. *International Journal of Hydrogen Energy* 33: 1416-1424.
13. Momen, R. F. 2002. Development of a laboratory- scale device for disinfestation of stored product insects using controlled atmospheres, presentation at the 2002 ASAE Annual International Meeting /CIGR XVth World Cogress Sponsored by ASAE and CIGR, Hyatt Regency Chicago, Chicago, Illinois, USA.
14. Rameshbabu, M., D. S. Jayas, and N. D. G. White. 1991. Mortality of *Cryptolestes* (Stephens), adults and eggs in elevated carbon dioxide and depleted atmosphere. *Journal of Stored Products Research* 27: 163-170.
15. Redel-Macías, M. D., S. Pinzi, D. Leiva, A. J. Cubero-Atienza, and M. P. Dorado. 2012. Air and noise pollution of a diesel engine fueled with olive pomace oil methyl ester and petrodiesel blends. *Fuel* 95: 615-621.
16. SobhanArdakani, S., L. Tayebi, A. SobhanArdakani, and M. Cheraghi. 2004. Determining of Tehran air quality inthe 1383 with air quality index (AQI). National congress of environmental health 4: 33-38. (In Farsi).
17. Song, J., K. Cheenkachorn, J. Wang, J. Perez, A. L. Boehman, P. J. Young, and F. J. Waller. 2002. Effect of oxygenated fuel on combustion and emissions in a light-duty turbo diesel engine. *Energy & Fuels* 16: 294-301.
18. Uykur, C., and P. F. Henshaw. 2001. Effects of electrolysis products on methane/air premixed laminar combustion. *International Journal of Hydrogen Energy*, Ting DSK, Barron RM 26: 265-273.
19. Wang, S., C. Ji, J. Zhang, and B. Zhang. 2011a. Comparison of the performance of a spark-ignited gasoline engine blended with hydrogen and hydrogen-oxygen mixtures. *Energy* 36: 5832-5837.
20. Wang, S., C. Ji, J. Zhang, and B. Zhang. 2011b. Improving the performance of a gasoline engine with the addition of hydrogen-oxygen mixtures. *International Journal of Hydrogen Energy* 36: 11164-11173.
21. Wu, C. W., R. H. Chen, J. Y. Pu, and T. H. Lin. 2004. The influence of air–fuel ratio on engine performance and pollutant emission of an SI engine using ethanol-gasoline-blended fuels. *Atmospheric Environment* 38: 7093-7100.

Determination of the optimal amount of nitrous oxide injected into the engine in order to reduce emissions

M. Ghari¹- B. Ghamari^{2*}- N. Bagheri³

Received: 21-11-2013

Accepted: 17-05-2014

Introduction: Nowadays the number of motor vehicles in large and small cities is growing. Increasing the number of motor vehicles leads to serious increase of the amount of environmental pollution and daily fuel consumption. Motor vehicle emissions that are known as the most air polluting emissions cause 50-90 percent of air pollution. With large increase in the number of motor vehicles and their emissions today, many researchers have investigated engine optimization in order to reduce emissions of motor vehicles. But due to the lack of affordable changes in the physical structure of the engine, it is not possible to create major changes in the amount of engine exhaust. Hence, in order to improve engine performance and reduce emissions, a lot of research has been carried out on changes in the fuel and engine inlet air. So, in this study a new method has been proposed and tested in order to detect changes in the characteristics of emissions. So, the effects of enriched nitrous oxide gas on the exhaust emissions of a spark-injection engine were investigated. In this way, a certain amount of Nitrous Oxide (N_2O) gas was mixed with the engine inlet air (with concentration of 0, 4, 8, 12 and 16 percent) and it was injected to the engine. Then its effect was studied on emission parameters at various engine rotational speeds. Then, by using genetic algorithm, the optimal values of N_2O concentration and engine rotational speed were determined to reach the minimum emission parameters.

Materials and Methods: To measure the engine emission parameters including CO, CO_2 , HC and NO_x , the experiments were conducted after preparing a system to inject inlet air with different percentages of N_2O into an Otto engine (model: M13NI). In this study, the randomized complete block design was used to investigate the effect of N_2O concentration (five levels) and engine rotational speed (three levels) on exhaust emission parameters. Each experiment was replicated 9 times. For statistical analysis, Duncan's multiple range test and multivariate analysis of variance were performed by using SPSS Software. Also, each factor was modeled by polynomial equations and the obtained models were optimized in three dimensions by genetic algorithm method in MATLAB Software. After optimization of each emission parameter in the same time by multi-objective optimization regression, separately, and determination of the best value of N_2O concentration in the inlet air and the engine rotational speed, the optimizations were compared in order to obtain the minimum value of emission parameters.

Results and discussion: The experimental results indicated that by increasing N_2O concentration in the inlet air of motor vehicle engine, the amounts of CO and HC were significantly decreased and the amounts of CO_2 and NO_x were significantly increased. Also, the results of this study showed that increasing the engine rotational speed at the same time with increasing the N_2O concentration caused a significant decrease in the amounts of CO, CO_2 , HC and NO_x . The optimal amount of N_2O concentration and engine rotational speed by genetic algorithm method were obtained to be 14.545 % and 3184 rpm, respectively.

Conclusions: The main conclusions obtained from this research are listed below:

- The amount of N_2O concentration in the engine fuel is the decisive factor for decreasing emissions.
- By increasing N_2O concentration in the inlet air of motor vehicle engine, the amounts of CO and HC were significantly decreased and the amounts of CO_2 and NO_x were significantly increased.
- By increasing the engine rotational speed and N_2O concentration, the amounts of CO, CO_2 , HC and NO_x were decreased.
- The optimal amount of N_2O concentration and engine rotational speed were obtained to be 14.545 % and 3184 rpm, respectively by using the genetic algorithm method. For these values, based on regression models, concentration of CO and CO_2 , were obtained to be 0.056% and 12.5%, respectively.

1- M.Sc. Student, Department of Biosystem Engineering, Ilam University, Ilam, Iran

2- Assistant Professor, Department of Biosystem Engineering, Ilam University, Ilam, Iran

3- Assistant Professor, Agricultural Engineering Research Institute, Karaj, Iran

(*- Corresponding Author Email: b.ghamary@mail.ilam.ac.ir)

- The concentration of N₂O and the optimum rotational speed of engine for CO gas were obtained to be 10.562% and 3749 rpm.
- The concentration of N₂O and the optimum rotational speed of the engine for CO₂ gas were found to be 0% and 2847 rpm, respectively.
- The concentration of N₂O and optimum rotational speed of engine for HC were found to be 12.71% and 3750 rpm, respectively.
- The concentration of N₂O and optimum rotational speed of engine for NO_x were found to be 0% and 4300 rpm, respectively.

Keywords: Emission, Engine rotational speed, Genetic algorithm, Nitrous Oxide