

Research Article

Vol. 14, No. 4, 2024, p. 445-458

Development and Optimization of a Novel Deep Learning Model for Diagnosis of Quince Leaf Diseases

A. Naderi Beni¹, H. Bagherpour^{2*}, J. Amiri Parian²

1- PhD Student, Department of Biosystems Engineering, Faculty of Agriculture, Bu-Ali Sina University, Hamedan, Iran

2- Assistant Professor, Department of Biosystems Engineering, Faculty of Agriculture, Bu-Ali Sina University, Hamedan, Iran

(*- Corresponding Author Email: h.bagherpour@basu.ac.ir)

Received: 10 May 2024

Revised: 22 June 2024

Accepted: 29 June 2024

Available Online: 04 November 2024

How to cite this article:Naderi Beni, A., Bagherpour, H., & Amiri Parian, J. (2024). Development and Optimization of a Novel Deep Learning Model for Diagnosis of Quince Leaf Diseases. *Journal of Agricultural Machinery*, 14(4), 445-458. (in Persian with English abstract). <https://doi.org/10.22067/jam.2024.88013.1248>

Introduction

Detection of tree leaf diseases plays a crucial role in the horticultural field. These diseases can originate from viruses, bacteria, fungi, and other pathogens. If proper attention is not given, these diseases can drastically affect trees, reducing both the quality and quantity of yields. Due to the importance of quince in Iran's export market, its diseases can cause significant economic losses to the country. Therefore, if leaf diseases can be automatically identified, appropriate actions can be taken in advance to mitigate these losses. Traditionally, the identification and detection of tree diseases rely on experts' naked-eye observations. However, the physical condition of the expert such as eyesight, fatigue, and work pressure can affect their decision-making capability. Today, deep convolutional neural networks (DCNNs), a novel approach to image classification, have become the most crucial detection method. DCNNs improve detection or classification accuracy by developing machine-learning models with many hidden layers to extract optimal features. This approach has significantly enhanced the classification and identification of diseases affecting plants and trees. This study employs a novel CNN algorithm alongside two pre-trained models to effectively identify and classify various types of quince diseases.

Materials and Methods

Images of healthy and diseased leaves were acquired from several databases. The majority of these images were sourced from the Agricultural Research Center of Isfahan Province in Iran, supplemented by contributions from researchers who had previously studied in this field. Other supporting datasets were obtained from internet sources. This study incorporated a total of 1,600 images, which included 390 images of fire blight, 384 images of leaf blight, 406 images of powdery mildew, and 420 images of healthy leaves. Of all the images obtained, 70%, 20%, and 10% were randomly selected for the network's training, validation, and testing, respectively. Image flipping, rotation, and zooming were applied to augment the training dataset. In this research, a proposed convolutional neural network (CNN) combined with image processing was developed to classify quince leaf diseases into four distinct classes. Three CNN models, including Inception-ResNet-v2, ResNet-101, and our proposed CNN model, were investigated, and their performances were compared using essential indices including precision, sensitivity, F1-score, and accuracy. To optimize the models' performance, the impact of dropout with a 50% probability and the number of neurons in the hidden layers were examined. Our proposed CNN model consists of an architecture with four convolutional layers, with 224×224 RGB images as input to the first layer, which has 16 filters, followed by additional convolutional layers with 32, 64, and 128 filters

©2024 The author(s). This is an open access article distributed under [Creative Commons Attribution 4.0 International License \(CC BY 4.0\)](https://creativecommons.org/licenses/by/4.0/).<https://doi.org/10.22067/jam.2024.88013.1248>

respectively. Activation functions of ReLU combined with max-pooling were used at each convolutional layer, and Softmax activation was applied in the last layer of the neural network to convert the output into a probability distribution.

Results and Discussion

Three confusion matrices based on the test dataset were constructed for all the CNN models to compare and evaluate the performance of the classifiers. The indices obtained from the confusion matrices indicated that Inception-ResNet-v2 and ResNet-101 achieved accuracies of 79% and 72%, respectively. While all models exhibited promising efficiency in classifying leaf diseases, the proposed shallow CNN model stood out with an impressive accuracy of 91%, marking it as the most effective solution. The comprehensive results indicate that the optimized CNN model, featuring four convolutional layers, one hidden layer with 64 neurons, and a dropout rate of 0.5, outperformed the transfer learning models.

Conclusion

The findings of this study demonstrate that our developed proposed CNN model provides a high-performance solution for the rapid identification of quince leaf diseases. It excels in real-time detection and monitoring, achieving remarkable accuracy. Notably, it can identify fire blight and powdery mildew with a precision exceeding 95%.

Keywords: Confusion matrix, Convolutional neural network, Fire blight, Leaf blight, Powdery mildew

مقاله پژوهشی

جلد ۱۴، شماره ۴، زمستان ۱۴۰۳، ص ۴۴۵-۴۵۸

توسعه و بهینه‌سازی الگوریتم ویژه یادگیری عمیق در تشخیص بیماری‌های مختلف برگی درخت

به

امین نادری بنی^۱، حسین باقرپور^{۲*}، جعفر امیری پریان^۳

تاریخ دریافت: ۱۴۰۳/۰۲/۲۱

تاریخ پذیرش: ۱۴۰۳/۰۴/۰۹

چکیده

بیماری‌های درخت به یکی از نگرانی‌های عمده باغداران می‌باشد و شناسایی آن‌ها در پایش درختان ضروری است چرا که زیان‌های اقتصادی قابل توجهی وارد می‌کند. از این رو، تشخیص به‌موقع و موثر بیماری‌های برگی درختان به، نقش مهمی در جلوگیری از این ضرر اقتصادی دارد. بیشتر علائم بیماری این درخت در برگ ظاهر می‌شود و تشخیص آن‌ها نیاز به متخصصان خبره داشته و از طرفی زمان بر بوده و هزینه آزمایشگاهی بالایی دارد. اصلی‌ترین بیماری‌های این محصول شامل آتشک، زخم برگ و سفیدک پودری است. با پیشرفت الگوریتم‌های هوش مصنوعی، شبکه‌های عصبی مختلفی برای طبقه‌بندی معرفی شده‌اند که از مهم‌ترین آن‌ها می‌توان به شبکه‌های عصبی پیچشی (کانولوشنی) اشاره کرد. هدف اصلی این مطالعه بهینه‌سازی و تنظیم پارامترهای اصلی این شبکه‌ها به منظور افزایش دقت تشخیص بیماری‌های برگی درخت به می‌باشد. در این مطالعه در رویکرد اول با استفاده از یادگیری انتقالی، دو الگوریتم مهم Inception-ResNet-v2 و ResNet-101 و در رویکرد دوم یک الگوریتم بهینه‌شده پیشنهادی برای طبقه‌بندی بیماری‌ها استفاده شد. نتایج مدل‌ها نشان داد که حذف تصادفی باعث اصلاح دقت بعضی مدل‌ها گردید و بیشترین عملکرد با ۶۴ نورون در لایه مخفی حاصل گردید. مدل پیشنهادی دقت بالاتری نسبت به روش انتقالی داشت. با بررسی نتایج کلی، مدل پیشنهادی با چهار لایه پیچشی در بلوک کانولوشنی، یک لایه مخفی در بلوک شبکه عصبی و ضربدر اپاوت ۰/۵ بیشترین عملکرد را ارایه داد.

واژه‌های کلیدی: بیماری آتشک، زخم برگ، سفیدک پودری، شبکه عصبی پیچشی، ماتریس اغتشاش

مقدمه

جهان قرار دارند (FAO, 2021). میوه به، سرشار از مواد مغذی بوده و دارای کالری بسیار پایینی است. این میوه حاوی فیبر، پروتئین، آهن، مس، کربوهیدرات، منیزیم، پتاسیم، ویتامین B6، ویتامین B1 یا تیامین و ویتامین C است. بنابراین، میوه به دارای ارزش غذایی بالا و تامین‌کننده بسیاری از ویتامین‌ها، املاح و فیبر مورد نیاز بدن انسان‌ها است و توجه به پرورش و تولید این محصول بسیار حائز اهمیت است (Al-Zughbi & Krayem, 2022).

یکی از مشکلات تولید میوه به، وجود بیماری‌های برگی و عدم تشخیص به‌موقع آن‌ها است. بیماری‌های برگی اغلب در مقیاس زیاد در درختان رخ می‌دهد و می‌تواند باعث کاهش عملکرد و کیفیت محصول شوند و در نتیجه زیان‌های اقتصادی قابل توجهی به باغداران وارد می‌کند. از این رو، تشخیص به‌موقع و موثر بیماری‌های برگی درختان نقش مهمی در جلوگیری از این ضرر اقتصادی دارد (Saygili, Aysan, Mirik, & Sahin, 2004; Sujatha, Chatterjee, Jhanjhi, & Brohi, 2021; Joshi, Kaushik,

درخت به^۲ از خانواده Rosaceae و از جنس Cydonia است که تنها یک گونه با نام Vulgaris دارد و بومی ایران و ترکمنستان می‌باشد. براساس آمارنامه سازمان خوار و بار جهانی در سال ۲۰۲۱ میلادی، از مقدار ۶۹۷۷۶۲ تن محصول تولیدی میوه به در سرتاسر دنیا حدود ۶۹/۹ درصد آن در قاره آسیا است که به‌ترتیب کشورهای ترکیه، چین، ازبکستان، ایران و مراکش در رتبه‌های اول تا پنجم

۱- دانشجوی دکتری، گروه مهندسی بیوسیستم، دانشکده کشاورزی، دانشگاه بوعلی سینا، همدان، ایران

۲- استادیار، گروه مهندسی بیوسیستم، دانشکده کشاورزی، دانشگاه بوعلی سینا، همدان، ایران

*- نویسنده مسئول: (Email: h.bagherpour@basu.ac.ir)

<https://doi.org/10.22067/jam.2024.88013.1248>

3- Quince

با بررسی منابع علمی تحقیقات زیادی در زمینه تشخیص بیماری گیاهان و درختان انجام گرفته است. میراندا و همکاران (Miranda, 2014) برای تشخیص، استخراج و تخمین تراکم آفات در مزارع برنج از تکنیک‌های مختلف پردازش تصویر و سامانه خودکار استفاده کردند. حسین و همکاران (Hossain, 2018) برای تشخیص آفات در مزارع برنج از الگوریتم طبقه‌بندی کننده ماشین بردار پشتیبان (SVM^۴) برای شناسایی برگ‌های بیمار از سالم و طبقه‌بندی آن‌ها استفاده کردند. کین و همکاران (Qin et al., 2016) یک راه‌حل عملی برای دسته‌بندی تصاویر و تشخیص بیماری برگ یونجه پیشنهاد دادند. در این تحقیق به کمک الگوریتم SVM چهار بیماری برگ یونجه با دقت متوسط ۷۴/۹۴ درصد شناسایی و طبقه‌بندی شدند. روت و همکاران (Rothe & Kshirsagar, 2015) یک سیستم تشخیص الگو برای شناسایی و طبقه‌بندی سه بیماری برگ پنبه ارائه کردند. با استفاده از مجموعه داده‌های گرفته‌شده از تصاویر طبیعی، یک مدل کانتور فعال برای تقسیم‌بندی تصویر استفاده شد و مومنت‌های هیو^۵ به‌عنوان ویژگی‌هایی مناسب برای آموزش یک سیستم استنتاج عصبی فازی تطبیقی استخراج شدند و میانگین دقت سیستم تشخیصی ۸۵ درصد گزارش گردید. اسلام و همکاران (Islam, Dinh, Wahid, & Bhowmik, 2017) با استفاده از رویکرد پردازش تصویر و یادگیری ماشین، تشخیص خودکار بیماری‌های گیاه سیب‌زمینی را با بهره‌گیری از پایگاه تصاویر "Plant Village" بررسی کردند و با استفاده از مدل SVM و با تعداد بیش از ۳۰۰ تصویر، طبقه‌بندی بیماری را با دقت متوسط ۹۵٪ گزارش کردند. گوپتا (Gupta, 2017) یک مدل SVM-CS اصلاح‌شده را با استفاده از مجموعه داده‌های حاوی برگ‌های مبتلا به بیماری‌های قارچی، باکتریایی و به همراه تصاویر برگ سالم، برای شناسایی بخش سالم و بیمار پیشنهاد کردند. توسعه اخیر فناوری‌های سخت‌افزاری و نرم‌افزاری در حوزه کامپیوتر و تشخیص تصویر، منجر به استفاده گسترده از شبکه‌های CNN در یادگیری عمیق برای طبقه‌بندی خودکار تصاویر و تشخیص بیماری‌های گیاهی شده است (Chen, Liu, & GAO, 2019). لو و همکاران (Lu, Yi, Zeng, 2017) یک رویکرد شناسایی جدید برای بیماری‌های برنج بر اساس شبکه‌های عصبی کانولوشن لایه عمیق^۶ (DCNN) ارائه کردند. با استفاده از مجموعه داده متشکل از ۵۰۰ تصویر طبیعی از برگ‌ها و ساقه‌های بیمار و سالم برنج، چندین شبکه CNN برای شناسایی ۱۰ بیماری رایج برنج بررسی و مقایسه شدند.

(Dutta, Srivastava, & Choudhary, 2021). از مهم‌ترین و رایج‌ترین بیماری‌های برگ درخت به می‌توان به مواردی مانند بیماری آتشک^۱، بیماری زخم برگ^۲ و بیماری سفیدک پودری^۳ اشاره نمود. بیماری آتشک باعث سوختگی برگ، میوه، شکوفه، و شاخه‌ها می‌گردد. بیماری‌های زخم برگ که اغلب ناشی از قارچ می‌باشند، به شکل لکه‌های نامنظم قهوه‌ای روی برگ ظاهر می‌گردد و بیماری سفیدک پودری نیز باعث ایجاد لکه‌های سفید روی برگ‌های جوان می‌شود و به تدریج گسترش می‌یابند و کل برگ را می‌پوشانند (Harteveld, Akinsanmi, & Drenth, 2013; Bradshaw, Braun, Götze, & Jurick, 2022).

در روش بصری، تشخیص آفات و بیماری‌ها در مزارع و باغات با ارزیابی فرد متخصص، علائم در برگ یا میوه شناسایی می‌شود. این ارزیابی را می‌توان با روش‌های میکروسکوپی یا بیولوژی مولکولی تایید کرد. تشخیص زودهنگام نیز با به دام انداختن اسپور قارچی هوا توسط تله‌های حجمی یا غیرفعال و شناسایی و تعیین میزان ریزش بیش از حد و زودرس برگ انجام می‌گردد. البته این عملیات خود نیازمند تخصصی است که بتواند از طریق ارزیابی ظاهری یا انجام آزمایش عملیات شناسایی را انجام دهد که در نتیجه می‌تواند زمان بر و هزینه‌بر باشد (Ali, Bachik, Muhadi, Yusof, & Gomes, 2019). استفاده از ماشین بینایی می‌تواند در تشخیص بیماری‌های برگ درختان و گیاهان مفید باشد؛ چرا که دارای دقت و سرعت بالا و هزینه پایین می‌باشد (Hosainpour, Kheiralipour, Nadimi, & Paliwal, 2022; Kheiralipour, Nadimi, & Paliwal, 2022; Farokhzad, Modares Motlagh, Ahmadi Moghaddam, Jalali Honarmand, & Kheiralipour, 2024). در پژوهش‌های مرتبط با ماشین بینایی، عملیات تشخیص ویژگی به دو دسته اصلی تقسیم می‌شود: در روش اول استخراج ویژگی‌ها توسط افراد متخصص در حوزه پردازش تصویر انجام می‌شود و در روش دوم به کمک شبکه‌های پیچشی (کانولوشنی) لایه عمیق. هرچند در حالت اول، ویژگی‌های به‌دست‌آمده بر اساس تجربه تا حدودی خاصیت سادگی دارند، با این حال آن‌ها ممکن است توانایی استخراج معنایی یا مفهومی و تمایز ویژگی‌ها را در یک محیط در حال تغییر نداشته باشند و از طرفی قابلیت تعمیم‌پذیری خوبی ندارند (Chen, Dewi, Huang, & Caraka, 2020; Dawod & Dobre, 2022). مدل‌های یادگیری عمیق مشکل استخراج ویژگی‌های دستی را حل کرده‌اند و به‌طور گسترده در کاربردهای مختلف شناسایی بیماری‌های محصول استفاده می‌شوند و قابلیت تعمیم‌پذیری بالاتری دارند (Jiang, Lu, Chen, CAI, & Li, 2020; Lu, Zeng, Liu, & Zhang, 2021).

4- Support vector machine

5- Hu's moments

6- Deep Convolutional neural network

1- Fire Blight

2- Leaf Blight

3- Powdery Mildew

است که بتواند با معماری کم‌حجم با شبکه‌های حجیم از پیش آموزش دیده‌شده رقابت کرده یا حتی بهتر عمل کند. هدف سوم این مطالعه تنظیم یا اصلاح هایپرپارامترهای اصلی شبکه‌های لایه عمیق و رسیدن به یک مدل بهینه است. در این مطالعه سعی گردید که اثر هایپرپارامترهای هر دو بلوک کانولوشنی و بلوک دسته‌بندی مورد بررسی قرار گیرند.

مواد و روش‌ها

جمع‌آوری تصاویر

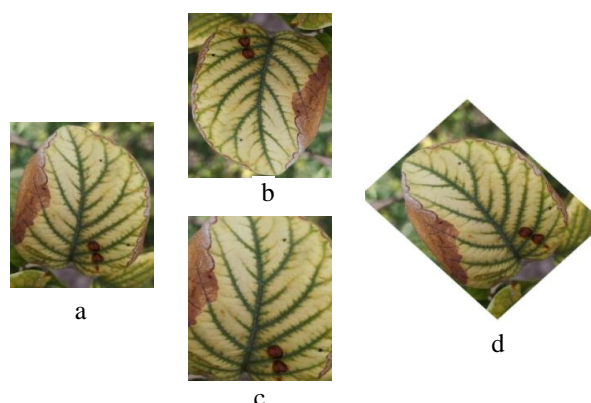
در این مطالعه، اکثر تصاویر بیماری‌های برگی درخت به از فضای باز و بدون کنترل دقیق شرایط محیطی از مرکز تحقیقات کشاورزی استان اصفهان تهیه شد. سپس تصویر مربوط به برگ‌های بیمار توسط نرم‌افزار فتوشاپ (Adobe Photoshop 2023) برش داده شدند و در پوشه‌های مربوط به هر بیماری ذخیره گردید. تصویربرداری توسط دوربین تلفن همراه شیائومی مدل رد می نوت ۱۱ پرو با وضوح‌پذیری ۹ مگاپیکسل انجام شد و به‌منظور کاهش حجم و امکان استفاده آن‌ها در شبکه‌های لایه عمیق، با پردازش اولیه، همه تصاویر به وضوح ۲۲۴×۲۲۴ تبدیل شدند. در این پژوهش سه گروه بیماری برگی رایج درخت به شامل بیماری آتشک، بیماری زخم برگ و بیماری سفیدک پودری مورد مطالعه قرار گرفتند. در کل ۱۶۰۰ تصویر برگی درخت به شامل ۳۹۰ بیماری آتشک، ۳۸۴ بیماری زخم برگ، ۴۰۶ برگ بیماری سفیدک پودری و ۴۲۰ تصویر برگ سالم تهیه شد. در شکل ۱ نمونه‌هایی از برگ‌های بیمار و برگ سالم درخت به نشان داده شده است. از آن‌جاکه شبکه‌های لایه عمیق در فرآیند آموزش به تصاویر زیادی نیاز دارند، علاوه بر داده‌هایی که از مرکز تحقیقات کشاورزی استان اصفهان به‌دست آمد، تعدادی نیز از طریق فضای اینترنت (Moore, 2022; David, 2023) و برخی از محققان استان‌های دیگر که قبلاً در پژوهش‌های مرتبط با این محصول کار کرده بودند، تهیه شد و سپس به کمک عملیات چرخش ۴۵ درجه، آینه افقی - عمودی و بزرگ‌نمایی، بازسازی تصاویر مجموعه آموزشی انجام گرفت (شکل ۲). البته این عملیات بازسازی برای داده‌های آزمون انجام نگرفت. در جدول ۱ نیز تعداد تصاویر آموزش، اعتبارسنجی و آزمون مربوط به هر بیماری آورده شده است. برای پیدا کردن الگوریتم و عمومیت دادن آن به شرایط مختلف، در این پژوهش سعی شد بخشی از بیماری‌های موجود روی درخت در شرایط واقعی تصویربرداری شوند و سپس با برش آن‌ها، در آموزش و تست شبکه به‌کار برده شدند.

مدل پیشنهادی آن‌ها توانست با میانگین صحت ۹۵/۴۸٪، تفکیک بیماری‌ها را انجام دهد. کاواساکی و همکاران (Kawasaki, Uga, Kagiwada, & Iyatomi, 2015) یک سیستم جدید تشخیص بیماری برگ خیار براساس شبکه‌های عصبی کانولوشن ارائه کردند. مدل پیشنهادی CNN آن‌ها توانست با متوسط صحت ۹۴/۹٪، طبقه‌بندی خیارها را به دو کلاس بیمار و سالم انجام دهد. اسلادوویچ و همکاران (Sladojevic, Arsenovic, Anderla, Culibrk, & Stefanovic, 2016) یک رویکرد جدید مبتنی بر شبکه‌های پیچیده عمیق برای تشخیص بیماری‌های گیاهی پیشنهاد کردند. با تفکیک برگ‌های گیاه از محیط اطراف، ۱۳ نوع رایج بیماری‌های گیاهی توسط مدل پیشنهادی مبتنی بر CNN شناسایی شدند. نتایج تجربی نشان داد که مدل پیشنهادی مبتنی بر CNN می‌تواند عملکرد خوبی در تشخیص بیماری‌ها داشته باشد و متوسط دقت و حساسیت بالایی گزارش شد. موهانتی و همکاران (Mohanty, Hughes, & Salathé, 2016) یک مدل مبتنی بر CNN برای شناسایی ۱۴ گونه محصول توسعه دادند. با استفاده از مجموعه داده عمومی از ۵۴۳۰۶ تصویر از برگ‌های گیاهان بیمار و سالم، مدل پیشنهادی آموزش داده شد و دقت ۹۹/۳۵ درصد به‌دست آمد. جیانگ و همکاران (Jiang et al., 2020) از CNN برای استخراج ویژگی‌های تصویر بیماری برگ برنج و طبقه‌بندی و پیش‌بینی بیماری‌های آن استفاده کردند. تیان و همکاران (Tian et al., 2019) سیستمی بر اساس YOLOv3 طراحی کرد که می‌توانست میوه سیب رسیده را در هنگام برداشت به‌صورت لحظه‌ای شناسایی و تشخیص دهد. سان و همکاران (Sun et al., 2022) از شبکه یادگیری عمیق YOLO-v4 برای شناسایی تاج‌های درختان ارائه کردند. دای و فن (Dai & Fan, 2022) برای تشخیص بیماری برگ محصول کشاورزی از YOLOv5 استفاده کردند. این مطالعات نشان می‌دهد که شبکه‌های عصبی کانولوشن به‌طور گسترده‌ای در زمینه تشخیص بیماری‌های گیاهی استفاده شده است و نتایج خوبی هم گزارش شده است.

با توجه به سابقه پژوهش، هرچند تحقیقات مختلفی در زمینه تشخیص بیماری‌های مختلف سایر محصولات زراعی و باغی انجام گرفته است، ولی در زمینه به‌کارگیری هوش مصنوعی بر پایه شبکه عصبی کانولوشنی به‌منظور تشخیص بیماری‌های مرسوم درخت به تاکنون هیچ تحقیقی یافت نگردید. از طرفی، برای این‌که بتوان دقت شبکه را بالا برد، لازم است آن شبکه مطابق با داده‌ها یا تصاویر مرتبط با برگ‌های درخت به خوبی آموزش ببیند و تمامی پارامترها شبکه بر اساس برگ این درخت تنظیم گردند. لذا هدف اول این پژوهش، به‌کارگیری چندین شبکه عصبی کانولوشنی از پیش آموزش دیده‌شده برای تشخیص بیماری‌های مختلف درخت به است. هدف دوم توسعه یک مدل یادگیری عمیق پیشنهادی با ساختار جدید



شکل ۱- نمونه بیماری‌های مختلف برگ‌گی درخت به، (a) بیماری سفیدک پودری (b) بیماری آتشک، (c) بیماری لکه برگ و (d) برگ سالم
Fig.1. Sample images of Quince leaf diseases (a) Powdery Mildew, (b) Fire Blight, (c) Leaf Blight, and (d) Healthy Leaf



شکل ۲- بازسازی تصاویر، (a) تصویر اصلی، (b) بازسازی توسط عملیات آینه کردن افقی و عمودی، (c) بزرگ‌نمایی و (d) چرخش ۴۵ درجه
Fig.2. Augmentation of (a) original image using (b) horizontal and vertical flips, (c) zoom in, and (d) 45-degree rotation

جدول ۱- تقسیم‌بندی داده‌ها به نسبت ۸:۱:۱ جهت آموزش، اعتبارسنجی و آزمون داده‌ها در شبکه‌های CNN

Table 1- Number of train, validation, and test data sets for training of CNN networks

بیماری برگ Leaf diseases	تعداد کل تصاویر Total number of images	تعداد تصاویر آموزشی بعد از بازسازی Number of training images after augmentation	تعداد تصاویر ارزیابی Number of validation images after augmentation	تعداد تصاویر آزمون Number of test images
بیماری سفیدک پودری Powdery Mildew	390	1248	156	39
بیماری زخم برگ Leaf Blight	384	1229	154	39
بیماری آتشک Fire Blight	406	1299	164	40
برگ سالم Healthy Leaf	420	1344	168	42

استفاده شد. در روش اول با استفاده از روش یادگیری انتقالی^۱، قابلیت دو مدل مشهور Inception-ResNet-v2 و ResNet-101 در تشخیص ویژگی‌ها به منظور دسته‌بندی بیماری‌های درخت به در چهار

شبکه‌های عصبی کانولوشن

در این پژوهش به منظور بررسی دقیق قابلیت شبکه پیشنهادی و توسعه الگوریتم مناسب در تشخیص بیماری‌ها مختلف از دو روش

1- Transfer Learning

گردان ۳ رخ دهد؛ که این مشکل را با اضافه کردن اتصالات میانبر ۴ یا اتصالات اضافی ۵ حل کردند و امکان عمیق‌تر کردن شبکه‌ها امکان‌پذیر شد. در نتیجه شبکه‌ی ResNet معرفی شد تا این مشکل محوشدگی گردان را حل کند. از طرفی برخلاف شبکه‌های ساده کانولوشنی، در شبکه Inception به دلیل بهره‌گیری از فیلترهای با ابعاد مختلف بر ورودی داده، امکان ایجاد نقشه ویژگی‌های و دقیق‌تر وجود دارد. لذا شبکه عصبی Inception-ResNet-v2 به دلیل داشتن مزیت هر دو شبکه ResNet و Inception توانایی بالایی را در تشخیص ویژگی‌ها از خود نشان داده است (Szegedy et al., 2016).

مدل پیشنهادی

مدل شبکه عصبی پیشنهادی دارای معماری ویژه‌ای است که برای امکان مقایسه آن با سایر شبکه‌های بررسی شده فوق، سعی شد اندازه تصویر ورودی RGB با اندازه ثابت 224×224 در نظر گرفته شود. در این مدل، لایه کانولوشن ۱ با ۱۶ فیلتر و به دنبال آن سه لایه کانولوشن دیگر با فیلترهای ۳۲، ۶۴ و ۱۲۸ استفاده شدند. برای کاهش ابعاد تصویر، بعد از هر لایه کانولوشن یک لایه ادغام حداکثری اضافه گردید در انتهای آخرین لایه ادغام یک لایه فلتن^۶ یک‌بعدی به‌عنوان ورودی بلوک طبقه‌بند قرار داده شد. در بلوک دسته‌بندی جهت جلوگیری از افزایش تعداد پارامترها از یک لایه پنهان استفاده شد و برای رسیدن به جواب بهینه، اثر تعداد نورون‌های ۳۲، ۶۴ و ۱۲۸ بر عملکرد نهایی مدل بررسی شد. همچنین در این بلوک اثر روش حذف تصادفی^۷ بر عملکرد مدل‌ها بررسی گردید. در لایه میانی بلوک دسته‌بندی و در تمامی لایه‌های کانولوشن از تابع فعال‌ساز ReLU استفاده شد و در لایه آخر نیز از چهار نورون و با تابع فعال‌ساز softmax استفاده گردید. در شکل ۴ معماری شبکه پیشنهادی برای دسته‌بندی بیمارهای مختلف درخت به نشان داده شده است. در هنگام آموزش شبکه، نرخ یادگیری از نوع کاهشی پله‌ای^۸ با نرخ اولیه ۰/۰۱، تکانه ۰/۹ و تابع بهینه‌ساز Adam استفاده شد.

طبقه مختلف بررسی گردید. این مدل‌های انتقالی در مقایسه با مدل‌های دیگر قابلیت خوبی از خود نشان داده‌اند و از محبوبیت بالایی برخوردار هستند (He, Zhang, Ren, & Sun, 2016). ساختار کلی و نحوه استفاده از مدل‌های یادگیری انتقالی در شکل ۳ نشان داده شده است. در روش دوم مدل پیشنهادی یادگیری عمیق برای آموزش داده‌ها و مدل‌سازی استفاده گردید. در مدل پیشنهادی، به‌منظور بهینه‌سازی مدل، اثر هایپرپارامترهای مهم مانند تعداد لایه‌های کانولوشن و ادغام، تعداد فیلترها یا کرنل‌ها، تعداد لایه‌های شبکه عصبی و نورون‌های آن‌ها، اثر حذف تصادفی بررسی و تحلیل گردید. عملیات پیش‌پردازش تصاویر در محیط نرم‌افزار متلب انجام و کدهای شبکه عصبی کانولوشن نیز در محیط نرم‌افزار پایتون نوشته شد. برای امکان دسترسی به تصاویر، ابتدا داده‌ها به محیط گوگل درایو منتقل گردید. آموزش همه مدل‌ها از پیش آموزش‌دیده‌شده CNN و مدل پیشنهادی در محیط Colab^۱ با استفاده از نرم‌افزار Python 3.6 و کتابخانه Keras انجام شد.

مدل ResNet-101

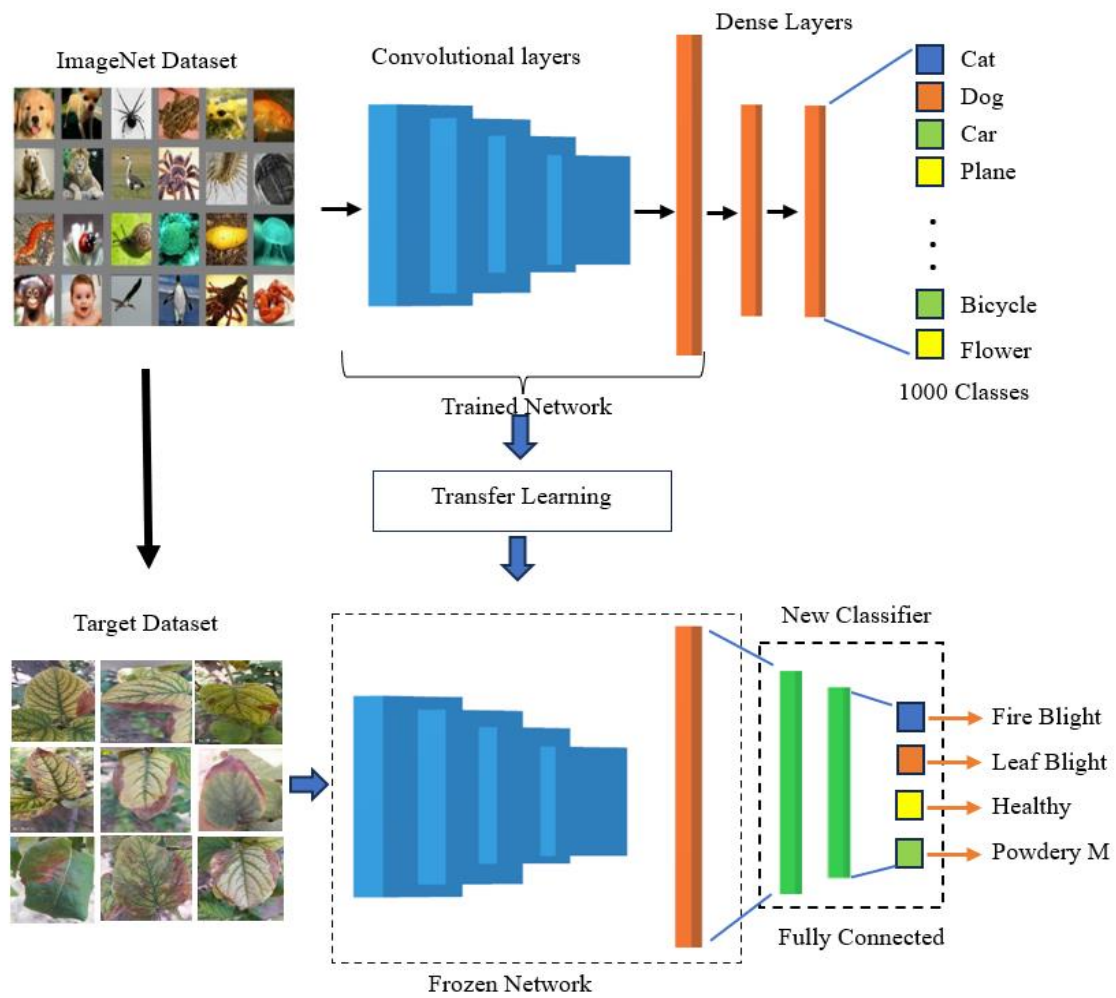
ResNet-101 یک معماری شبکه عصبی پیچشی عمیق است که بخشی از خانواده ResNet (شبکه‌های باقی‌مانده) می‌باشد و از طریق یادگیری باقی‌مانده، رویکردی نوآورانه در مدل‌های یادگیری عمیق ارائه کرده است. این شبکه مشکل ناپدید شدن گردان‌ها در شبکه‌های بسیار عمیق را با استفاده از اتصالات باقی‌مانده حل می‌کند. این اتصالات باعث می‌شوند اطلاعات به طور مستقیم به لایه‌های بعدی منتقل شوند و امکان ساخت شبکه‌های بسیار عمیق‌تر فراهم شود. این مدل دارای ۱۰۱ لایه پیچشی است که به آن عمق لازم برای شناسایی الگوهای بسیار پیچیده را می‌دهد. عملکرد ResNet-101 در وظایف پیچیده، به‌ویژه در طبقه‌بندی تصویر و تشخیص اشیا، عملکرد خوبی دارد. این مدل تأثیر زیادی در پیشرفت‌های بینایی کامپیوتری داشت و در کاربردهایی که نیاز به دقت بالا مانند تصویربرداری پزشکی و رانندگی خودکار، به طور گسترده‌ای استفاده می‌شود (Zhang, Ren, & Sun, 2016).

مدل Inception-ResNet-v2

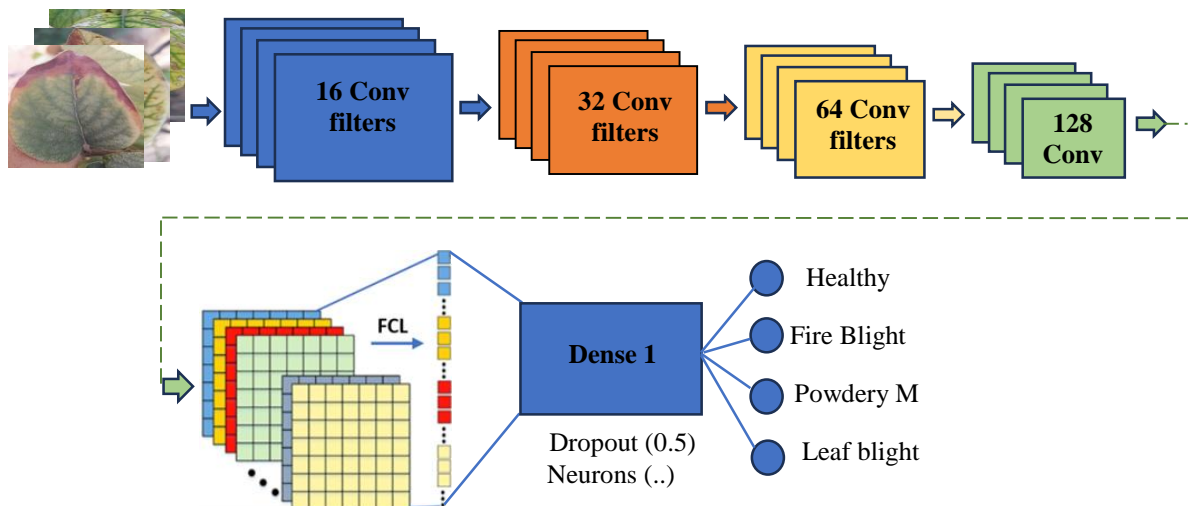
شبکه‌های لایه عمیق معمولی ساده مانند AlexNet، ZFNet و VGGNet، بدون داشتن هیچ‌گونه اتصال میان‌بر، اغلب لایه‌های کانولوشنی و سپس لایه‌های کاملاً متصل^۲ برای طبقه‌بندی دارند. در این شبکه‌ها با افزایش تعداد لایه‌ها می‌تواند مشکل محوشدگی

3- Vanishing gradient
4- Skip connections
5- Residual connections
6- Flatten
7- Dropout
8- Step_decay

1- Google colaboratory
2- Fully connected



شکل ۳- ساختار کلی و فرآیند آموزش شبکه‌های از پیش آموزش دیده‌شده در دسته‌بندی بیماری‌های مختلف برگ‌ی درخت به
Fig.3. Overall structure and processing of pre-trained networks for classification of Quince leaf diseases



شکل ۴- معماری شبکه عصبی پیشنهادی برای طبقه‌بندی بیماری‌های مختلف درخت به
Fig.4. Proposed Convolutional neural network architecture for classification of Quince leaf diseases

شاخص‌های ارزیابی مدل‌ها

برای امکان مقایسه و ارزیابی عملکرد مدل‌های مختلف از معیارهای ویژه‌ای همچون دقت (رابطه ۱)، صحت (رابطه ۲)، حساسیت (رابطه ۳) و شاخص F_1 -score (رابطه ۴) استفاده می‌شود. این معیارها را می‌توان از جدول در هم‌ریختگی استخراج کرد (Vidyarthi et al., 2021).

$$\text{Accuracy} = \frac{TP + TN}{TP + TN + FP + FN} \quad (1)$$

$$\text{Precision} = \frac{TP}{TP + FP} \quad (2)$$

$$\text{Recall} = \frac{TP}{TP + FN} \quad (3)$$

$$F1 - \text{score} = \frac{2\text{Precision} \times \text{Recall}}{\text{Precision} + \text{Recall}} \quad (4)$$

در این رابطه‌ها، TP یا مثبت صحیح، نمونه‌هایی هستند که به درستی در کلاس سالم طبقه‌بندی شده‌اند. FP یا مثبت کاذب نمونه‌هایی هستند که به اشتباه به عنوان کلاس سالم طبقه‌بندی شده‌اند. TN یا منفی صحیح، نمونه‌هایی هستند که به درستی ناسالم تشخیص داده شده‌اند. FN یا منفی کاذب نمونه‌هایی هستند که به اشتباه ناسالم طبقه‌بندی شده‌اند.

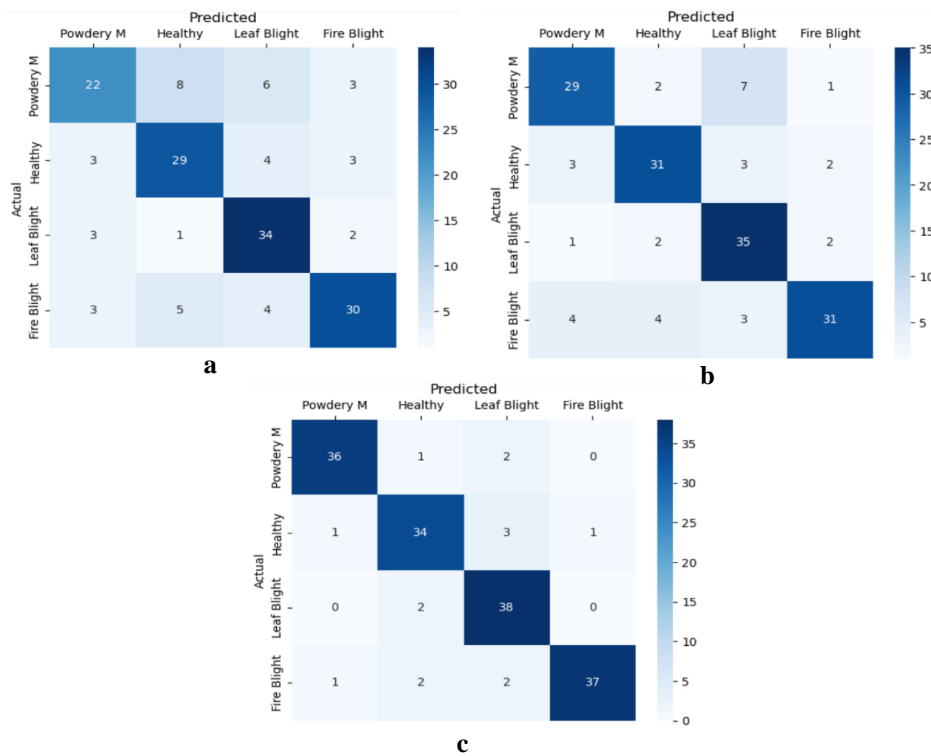
نتایج و بحث

در شکل ۵ ماتریس‌های اغتشاش مربوط به سه مدل مختلف بررسی شده Inception-ResNet-v2، ResNet-101 و مدل پیشنهادی برای داده‌های تست نشان داده شده است. از طریق داده‌های این ماتریس‌ها، شاخص‌های دقت، صحت، حساسیت و F_1 -score استخراج و محاسبه گردید. نتایج اولیه این ماتریس نشان می‌دهد که مدل‌های از پیش آموزش دیده شده Inception-ResNet-v2 و ResNet-101 به دلیل این که پارامترهای آن‌ها در تشخیص بیماری‌ها درختان به شکل اختصاصی استخراج نشده‌اند، لذا دقت خیلی خوبی در تشخیص از خود نشان ندادند. در بعضی از کارهای طبقه‌بندی مشابه که از وزن فریز شده شبکه‌های از پیش آموزش دیده استفاده کرده بودند، نتایج مشابهی گزارش شده است. به عنوان مثال در طبقه‌بندی بیماری گیاهان زراعی (Tiwari, Joshi, & Dutta, 2021)، دسته‌بندی میوه فندق (Shojaeian et al., 2023) شبکه پیشنهادی آن‌ها نتایج بهتری نسبت به شبکه‌های از پیش آموزش دیده نشان دادند. البته در بعضی از تحقیقات دیگر اختلاف زیادی بین مدل‌های پیشنهادی و از پیش آموزش دیده مشاهده نگردید که دلیل آن را می‌توان به شباهت داده‌ها یا تصاویر ورودی شبکه‌های فریز شده و شبکه‌های پیشنهادی ارتباط داد

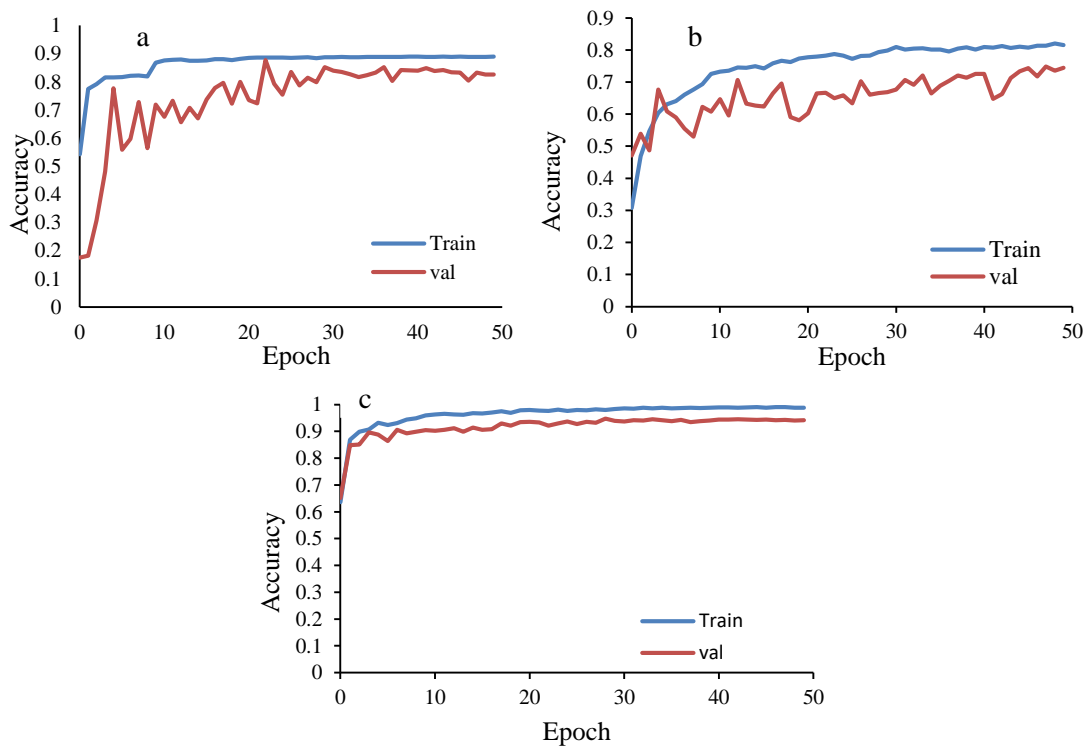
(Vidyarthi, Singh, Xiao, & Tiwari, 2021). در مقایسه مدل‌های مختلف، از میان ۱۶۰ نمونه تست، مدل‌های ResNet-101، Inception-ResNet-v2 به ترتیب تعداد ۴۵ و ۳۴ نمونه بیماری را به اشتباه طبقه‌بندی کرده‌اند، در حالی که مدل پیشنهادی تنها ۱۵ نمونه را به اشتباه به عنوان کلاس دیگر در نظر گرفته است.

روند تغییرات نمودار دقت مدل‌های مختلف برای داده‌های آموزش و ارزیابی در شکل ۶ نشان داده شده است. همچنان که نمودارها نشان می‌دهد، با توجه به این که در هر سه نمودار بعد از گذشت ۴۰ دوره آموزشی، دقت مجموعه داده‌های آموزش و ارزیابی به مقدار ثابتی همگرا شده است، این نشان از کافی بودن آموزش مدل‌ها می‌باشد. از طرفی همگرا بودن نمودارها به نحوی نشان از کافی بودن تعداد داده‌ها هم دارد. در نتیجه تعداد دوره آموزش ۵۰ برای بررسی توانایی مدل‌ها کفایت می‌کند. همچنین روند آموزش نمودار ارزیابی نشان می‌دهد که در هیچ کدام از مدل‌ها بیش‌برازش^۱ اتفاق نیفتاده است. دقت مدل‌های Inception-ResNet-101 و ResNet-v2 و مدل پیشنهادی برای داده‌های آموزش به ترتیب برابر با ۰/۸۱، ۰/۸۸ و ۰/۹۸ به دست آمد و برای تصاویر ارزیابی نیز به ترتیب برابر با ۰/۷۵، ۰/۸۲ و ۰/۹۴ حاصل شد.

از آنجایی که یکی از چالش‌های اصلی در آموزش شبکه‌های عصبی لایه عمیق وجود سرریز یا بیش‌برازش می‌باشد، با اجرای عملیات حذف تصادفی این مشکل قابل‌رفع می‌باشد. لذا در این تحقیق به منظور بهبود عملکرد شبکه‌ها، اثر حذف تصادفی به اندازه ۰/۵ بر عملکرد هر سه شبکه بررسی شد. نتایج جدول ۲ نشان می‌دهد که اعمال ضریب حذف تصادفی در اصلاح عملکرد بعضی مدل‌ها تاثیرگذار بوده و باعث افزایش قابل توجهی در دقت مدل‌های Inception-ResNet-v2 و پیشنهادی شده است. هرچند در مدل ResNet-101 این عامل تاثیر چندانی در اصلاح عملکرد مدل نداشته است. در کل با اضافه کردن لایه حذف تصادفی، دقت مدل‌های Inception-ResNet-v2 و پیشنهادی به ترتیب ۲/۵٪ و ۳/۲٪ افزایش یافت، ولی دقت مدل ResNet-101 به اندازه ۲/۶٪ کاهش پیدا کرد. با بررسی نتایج دیگران، استفاده از عملیات حذف تصادفی در شبکه‌های با عمق کم توصیه شده است و دلیل اثرگذاری بهتر این عملیات در شبکه پیشنهادی این مطالعه می‌تواند به دلیل عمق کم آن در مقایسه با دو شبکه از پیش آموزش دیده باشد (Baldi & Sadowski, 2014; Mianjy, Arora, & Vidal, 2018).



شکل ۵- ماتریس اغتشاش مدل‌های (a) ResNet-101، (b) Inception-ResNet-v2 و (c) شبکه پیشنهادی برای داده آزمون
Fig.5. Confusion matrix of (a) ResNet-101, (b) Inception-ResNet-v2, and (c) Proposed networks for test data set



شکل ۶- نمودار دقت داده‌های آموزش و ارزیابی مدل‌های (a) ResNet-101، (b) Inception-ResNet-v2 و (c) مدل پیشنهادی
Fig. 6. Accuracy plot for training and validation dataset for (a) ResNet-101, (b) Inception-ResNet-v2 and (c) Proposed networks

نورون در شبکه پیشنهادی دقت افت پیدا کرد. در حالی که در دو شبکه دیگر Inception-ResNet-v2 و ResNet-101 دقت تغییری خاصی نکرد. لذا با توجه به روند تغییرات، برای این دو شبکه تعداد نورون ۳۲ و برای شبکه پیشنهادی ۶۴ نورون پیشنهاد گردید.

در بررسی اثر تعداد نورون در لایه مخفی بر دقت شبکه‌ها، سه سطح نورون با مقادیر ۳۲، ۶۴ و ۱۲۸ نورون در لایه مخفی بررسی گردید. همچنان که نتایج جدول ۲ نشان می‌دهد، در هر سه شبکه با افزایش خیلی زیاد نورون‌ها دقت مدل‌ها کاهش پیدا کرد و اصلاح خاصی در خروجی مدل‌ها حاصل نگردید. از طرفی با کم کردن تعداد

جدول ۲- اثر عامل حذف تصادفی و تعداد نورون‌های لایه مخفی بر دقت داده‌های ارزیابی مدل‌های مختلف CNN

Table 2- Effect of dropout value and the number of hidden neurons on the validation accuracy of CNN ($lr=Step_decay$ and batch size= 64)

CNN	Neurons	Dropout	Accuracy (%)
ResNet-101	32	-	0.75
	64	-	0.75
	64	0.5	0.73
	128	-	0.72
Inception-ResNet-v2	32	0.5	0.80
	64	-	0.80
	64	0.5	0.82
	128	0.5	0.77
Proposed Model	32	0.5	0.92
	64	-	0.91
	64	0.5	0.94
	128	0.5	0.89

شده و بیماری‌ها حاصل گردید. در حالی که در مدل‌های از پیش آموزش دیده شده به دلیل این که از ساختار فریز شده بلوک کانولوشنی استفاده شد، تفاوت در نوع تصاویر یا ویژگی‌های موجود در آن‌ها، دقت مناسبی حاصل نشد.

در بررسی تحقیقات مشابه، در پژوهشی که از شبکه عصبی لایه عمیق برای تمایز بیماری‌های برگ‌گی انگور استفاده شد، در تمایز بیماری کنه تار عنکبوتی^۱ از سفیدک درونی^۲، تار عنکبوتی از سالم و همچنین سالم از سفیدک درونی به ترتیب دقت‌های ۸۹، ۸۹ و ۸۹ درصد برای داده‌های تست حاصل شد (Gutiérrez et al., 2021). هرچند دقت مدل آن‌ها بیشتر از دقت مدل‌های از پیش آموزش دیده شده پژوهش حاضر بود ولی دقت مدل پیشنهادی پژوهش حاضر نشان از قابلیت بالای مدل پیشنهادی این تحقیق دارد. البته تعداد کلاس‌های آن‌ها کمتر از پژوهش حاضر است. در پژوهش مشابه دیگری که از شبکه‌های از پیش آموزش دیده شده ResNet-101، ResNet-50، Inception v3، GoogLeNet، AlexNet و SqueezeNet به منظور تشخیص زردی برگ گیاه انگور استفاده شد، در اکثر این مدل‌ها نتایج رضایت‌بخشی حاصل شد و بهترین دقت مربوط به شبکه‌های ResNet بود که توانستند با دقت بالای ۹۸٪، تمایز بیماری زردی برگ‌گی را از سالم تشخیص دهند. البته کم بودن تعداد کلاس‌های بررسی شده آن‌ها و تمایز خیلی زیاد بین دو

با بهره‌گیری از از ماتریس‌های اغتشاش حاصل از شکل ۵، پارامترهای مختلف عملکرد مدل‌ها محاسبه و در جدول ۳ نشان داده شده است. نتایج حاصل از این جدول نشان می‌دهد که مدل‌های Inception-ResNet-v2 و ResNet-101 در طبقه‌بندی کلاس‌های مختلف بیماری‌ها عملکرد نسبتاً ضعیفی دارند و دلیل آن را می‌توان به وزن‌های فریز شده شبکه‌های از پیش آموزش دیده شده اشاره کرد که قبلاً این وزن‌ها توسط ۱۰۰۰ کلاس مختلف تصاویر پایگاه داده Imagenet ایجاد شده بودند. اختلاف خیلی زیاد کلاس‌های این پایگاه با کلاس‌های بیماری‌های فعلی می‌تواند یکی از دلایل کم شدن دقت این شبکه‌ها باشد. با توجه به این که شاخص F1-Score ملاک خوبی برای بررسی توانایی مدل‌ها در دسته‌بندی بیماری‌ها است، نتایج نشان از قابلیت بالای همه مدل‌ها در تشخیص بیماری زخم برگ‌گی دارد. از طرفی رفتارهای یکسان مدل‌ها در تشخیص بیماری‌ها نشان می‌دهد که همه مدل‌ها برای تشخیص کلاس‌ها از ویژگی‌های یکسانی استفاده می‌کنند و این تشابه رفتاری مدل‌ها نشان از عملکرد صحیح مدل‌ها در عملیات دسته‌بندی است. نتیجه کلی مدل‌ها نشان می‌دهد مدل پیشنهادی با معماری ویژه کم عمق توانست به خوبی بیماری‌ها را با دقت بالایی از هم تفکیک دهد. از آنجایی که در مدل پیشنهادی، آموزش مدل کانولوشنی با تعداد تصاویر زیاد و مستقیماً توسط تصاویر بیماری برگ‌ها انجام شد لذا وزن‌های مدل کانولوشنی دقیقاً مطابق با ویژگی‌های حاصل از تصاویر برگ‌ها به دست آمده است و نگاشت خوبی بین ویژگی‌های استخراج

1- Spider mite

2- Downy mildew

کلاس سالم و زردی برگ می‌تواند یکی از مهم‌ترین دلایل بالا بودن دقت پژوهش آن‌ها نسبت به پژوهش حاضر باشد (Cruz et al., 2019). در پژوهشی با هدف تشخیص تار عنکبوتی برگ‌های کتان که از طریق یادگیری انتقالی با نرخ یادگیری دو مرحله‌ای از ۰/۰۱ تا ۰/۰۰۱ و بر اساس مدل MobileNetV1 آموزش داده شد، مدل یادگیری عمیق توانست با دقت ۹۲/۲۹٪ برای مجموعه آموزشی و ۹۱/۸۸٪ برای مجموعه آزمون این بیماری را تشخیص دهد (Yang, Luo, Wang, Chen, & Wu, 2019). در تحقیق مشابه دیگر که برای تشخیص و دسته‌بندی ۱۷ رقم مختلف فندق انجام شد (Taner, Öztekin, & Duran, 2021)، مدل پیشنهادی دقت بیشتری (۹۸/۶٪) نسبت به روش یادگیری انتقالی مانند Inception-v3، VGG-19 و resnet-50 داشت. هرچند در بررسی نتایج تحقیقات مشابه، به دلیل کم بودن تعداد کلاس‌های بررسی شده بیماری، دقت و یا صحت بالاتری نسبت به تحقیق حاضر گزارش شده است، ولی مقایسه نتایج نشان داد که مدل‌های آموزش داده‌شده در پژوهش حاضر مخصوصاً مدل پیشنهادی قابلیت بالایی در تشخیص و دسته‌بندی بیماری‌ها دارد.

جدول ۳- مقایسه پارامترهای ارزیابی شبکه پیشنهادی با شبکه‌های از پیش آموزش دیده‌شده ResNet-101 و Inception-ResNet-V2 با استفاده از داده‌های آزمون

Table 3- Comparing indices parameters of proposed network with pre-trained ResNet-101 and Inception-ResNet-v2 networks using test dataset

CNN	Class	Precision	Recall	F1-score	Accuracy
ResNet-101	Fire blight	0.71	0.56	0.63	0.72
	Leaf blight	0.67	0.74	0.71	
	Healthy	0.71	0.85	0.77	
	Powdery M	0.79	0.71	0.75	
Inception-ResNet-v2	Fire blight	0.78	0.74	0.76	0.79
	Leaf blight	0.79	0.79	0.79	
	Healthy	0.73	0.88	0.80	
	Powdery M	0.86	0.74	0.79	
Proposed Model	Fire blight	0.95	0.92	0.94	0.91
	Leaf blight	0.87	0.87	0.87	
	Healthy	0.84	0.95	0.89	
	Powdery M	0.97	0.88	0.93	

یادگیری انتقالی و توسعه الگوریتم پیشنهادی ویژه CNN برای درخت به استفاده شد، هرچند در بعضی از تحقیقات مشابه، روش یادگیری انتقالی نتایج بهتری را در طبقه‌بندی نشان داده‌اند ولی در این پژوهش مدل‌های از پیش آموزش دیده‌شده نتایج رضایت‌بخشی نشان ندادند. دلیل این نتیجه ضعیف را می‌توان به شباهت بالای ویژگی‌ها یا مناسب نبودن وزن‌های بلوک کانولوشنی آن‌ها ربط داد. البته در مقابل، شبکه پیشنهادی توانست نتیجه خیلی خوبی در طبقه‌بندی بیماری‌ها نشان دهد و این نتیجه خوب می‌تواند به دلیل یادگیری دقیق وزن‌های هر دو بلوک کانولوشنی واحد طبقه‌بندی باشد. نتایج کلی نشان داد که الگوریتم پیشنهادی ارائه‌شده در این تحقیق می‌تواند به‌عنوان یک نرم‌افزار در تشخیص بیماری‌های درخت به و قابل استفاده در نرم‌افزارهای موبایل، به شکل بلادرنگ در باغات و مزارع به کار گرفته شود.

مشارکت نویسندگان

امین نادری بنی: جمع‌آوری داده‌ها، پردازش داده‌ها، شبیه‌سازی عددی/کامپیوتری، استخراج و تهیه متن اولیه

نتیجه‌گیری

از آنجایی که تشخیص و کنترل به‌موقع بیماری‌های مزارع و باغ‌ها برای کشاورزان از اهمیت فراوانی برخوردار است، مطالعه حاضر برای اولین بار به‌منظور ارائه مدل ویژه یادگیری عمیق برای تشخیص بیماری‌های مختلف برگ درخت به انجام گردید. در این مطالعه با بهره‌گیری از تکنیک‌های پردازش تصویر، روش‌های بازسازی یا تقویت داده‌ها و همچنین الگوریتم‌های یادگیری عمیق مانند CNN امکان دستیابی به مدل مناسب برای طبقه‌بندی تصاویر بیماری‌های مختلف به در چهار کلاس مختلف فراهم گردید. هرچند تفکیک بیماری‌های مختلف برگ‌ها بر اساس ویژگی‌های رنگی یا بافتی به روش الگوریتم‌های کلاسیک پردازش تصویر هم امکان‌پذیر است ولی به دلیل تشابه زیاد ویژگی‌های ایجاد شده توسط بیماری‌های مختلف، استخراج ویژگی‌ها خاص و طراحی الگوریتم‌های کلاسیک پردازش تصویر نیازمند پیچیدگی بالایی است و در عین حال تعمیم‌پذیری خیلی خوبی هم ندارند. لذا در این مطالعه سعی گردید روش‌های نوین شناسایی الگو که دارای دقت بالا بوده و برای شناسایی الگوهای پیچیده مناسب می‌باشند، استفاده شود. در این پژوهش از دو رویکرد

حسین باقرپور: نظارت و مدیریت، مفهوم‌سازی، روش‌شناسی، تحلیل
 جعفر امیری پریان: روش‌شناسی، مشاوره فنی، خدمات نرم‌افزاری،
 آماری، اعتبارسنجی، شبیه‌سازی عددی/کامپیوتری، ویرایش متن
 ویرایش متن

References

1. Ali, M. M., Bachik, N. A., Muhadi, N., Yusof, T. N. T., & Gomes, C. (2019). Non-destructive techniques of detecting plant diseases: A review. *Physiological and Molecular Plant Pathology*, 108, 101426. <https://doi.org/10.1016/j.pmpp.2019.101426>
2. Al-Zughbi, I., & Krayem, M. (2022). Quince fruit *Cydonia oblonga* Mill nutritional composition, antioxidative properties, health benefits and consumers preferences towards some industrial quince products: A review. *Food Chemistry*, 393, 133362. <https://doi.org/10.1016/j.foodchem.2022.133362>
3. Baldi, P., & Sadowski, P. (2014). The dropout learning algorithm. *Artificial Intelligence*, 210, 78-122.
4. Bradshaw, M., Braun, U., Götz, M., & Jurick, W. (2022). Phylogeny and taxonomy of powdery mildew caused by *Erysiphe* species on *Lupinus* hosts. *Mycologia*, 114(1), 76-88. <https://doi.org/10.1080/00275514.2021.1973287>
5. Chen, J., Liu, Q., & Gao, L. (2019). Visual tea leaf disease recognition using a convolutional neural network model. *Symmetry*, 11, 343. <https://doi.org/10.3390/sym11030343>
6. Chen, R. C., Dewi, C., Huang, S. W., & Caraka, R. E. (2020). Selecting critical features for data classification based on machine learning methods. *Journal of Big Data* 7, 52. <https://doi.org/10.1186/s40537-020-00327-4>
7. Cruz, A., Ampatzidis, Y., Pierro, R., Materazzi, A., Panattoni, A., De Bellis, L., & Luvisi, A. (2019). Detection of grapevine yellows symptoms in *Vitis vinifera* L. with artificial intelligence. *Computers and Electronics in Agriculture*, 157, 63-76. <https://doi.org/10.1016/j.compag.2018.12.028>
8. Dai, G., & Fan, J. (2022). An industrial-grade solution for crop disease image detection tasks. *Frontiers in Plant Science*, 13, 921057. <https://doi.org/10.3389/fpls.2022.921057>
9. David, M. (2023). Quince tree for the UK gardener. Retrieved March 28, 2024, from <https://gardenfocused.co.uk/fruitarticles/quince.php>
10. Dawod, R. G., & Dobre, C. (2022). Upper and lower leaf side detection with machine learning methods. *Sensors*, 22, 2696. <https://doi.org/10.3390/s22072696>
11. FAO. (2021). Crops production data. Retrieved from <http://www.fao.org/faostat>
12. Farokhzad, S., Modareess Motlagh, A., Ahmadi Moghaddam, P., Jalali Honarmand, S., & Kheiralipour, K. (2024). A machine learning system to identify progress level of dry rot disease in potato tuber based on digital thermal image processing. *Scientific Reports*, 14(1), 1995. <https://doi.org/10.1038/s41598-023-50948-x>
13. Gupta, T. (2017). Plant leaf disease analysis using image-processing technique with modified SVM-CS classifier. *International Journal of Engineering & Management Technology*, 5, 11-17.
14. Gutiérrez, S., Hernández, I., Ceballos, S., Barrio, I., Díez-Navajas, A. M., & Tardaguila, J. (2021). Deep learning for the differentiation of downy mildew and spider mite in grapevine under field conditions. *Computers and Electronics in Agriculture*, 182, 105991. <https://doi.org/10.1016/j.compag.2021.105991>
15. Harteveld, D. O. C., Akinsanmi, O. A., & Drenth, A. (2013). Multiple *Alternaria* species groups are associated with leaf blotch and fruit spot diseases of apple in Australia. *Plant Pathology*, 62(2), 289-297. <https://doi.org/10.1111/j.1365-3059.2012.02637.x>
16. He, K., Zhang, X., Ren, S., & Sun, J. (2016). Deep residual learning for image recognition. In *Proceedings of the IEEE conference on computer vision and pattern recognition* (pp. 770-778).
17. Hosainpour, A., Kheiralipour, K., Nadimi, M., & Paliwal, J. (2022). Quality assessment of dried white mulberry (*Morus alba* L.) using machine vision. *Horticulturae*, 8(11), 1011. <https://doi.org/10.3390/horticulturae8111011>
18. Hossain, S., Mou, R. M., Hasan, M. M., Chakraborty, S., & Razzak, M. A. (2018). Recognition and detection of tea leaf's diseases using support vector machine. In *Proceedings of the 2018 IEEE 14th International Colloquium on Signal Processing & Its Applications (CSPA), Penang, Malaysia*. <https://doi.org/10.1109/CSPA.2018.8368703>
19. Islam, M., Dinh, A., Wahid, K., & Bhowmik, P. (2017). Detection of potato diseases using image segmentation and multiclass support vector machine. In *Proceedings of the 30th IEEE Canadian Conference on Electrical and Computer Engineering, Windsor, ON, Canada*, pp. 1-4. <https://doi.org/10.1109/CCECE.2017.7946594>
20. Jiang, F., Lu, Y., Chen, Y., Cai, D., & Li, G. (2020). Image recognition of four rice leaf diseases based on deep learning and support vector machine. *Computers and Electronics in Agriculture*, 179. <https://doi.org/10.1016/j.compag.2020.105824>
21. Joshi, R. C., Kaushik, M., Dutta, M. K., Srivastava, A., & Choudhary, N. (2021). VirLeafNet: automatic analysis and viral disease diagnosis using deep-learning in *Vigna mungo* plant. *Ecological Informatics*. <https://doi.org/10.1016/j.ecoinf.2020.101197>
22. Kawasaki, Y., Uga, H., Kagiwada, S., & Iyatomi, H. (2015). Basic study of automated diagnosis of viral plant diseases using convolutional neural networks. In *Proceedings of the 12th International Symposium on Visual*

- Computing, Las Vegas, NV, USA*, pp. 638-645. <https://doi.org/10.1016/j.neucom.2017.06.023>
23. Kheiralipour, K., Nadimi, M., & Paliwal, J. (2022). Development of an intelligent imaging system for ripeness determination of wild pistachios. *Sensors*, 22(19), 7134. <https://doi.org/10.3390/s22197134>
 24. Lu, Y., Yi, S., Zeng, N., Liu, Y., & Zhang, Y. (2017). Identification of Rice diseases using deep convolutional neural networks. *Neuro Computing*, 267, 378-384. <https://doi.org/10.1016/j.neucom.2017.06.023>
 25. Mianjy, P., Arora, R., & Vidal, R. (2018), July. On the implicit bias of dropout. In *International conference on machine learning* (pp. 3540-3548). PMLR.
 26. Miranda, J. L., Gerardo, B. D., & Tanguilig, B. T. (2014). Pest detection and extraction using image processing techniques. *International Journal of Computer and Communication Engineering*, 3, 189. <https://doi.org/10.7763/IJCCE.2014.V3.317>
 27. Mohanty, S. P., Hughes, D. P., & Salathé, M. (2016). Using deep learning for image-based plant disease detection. *Frontiers in Plant Science*, 7, 1419. <https://doi.org/10.3389/fpls.2016.01419>
 28. Moore, J. (2022). *Quince tree disease – Quince leaf blight*. Retrieved April 1, 2024, from <https://www.pyracantha.co.uk/quince-tree-disease-quince-leaf-blight>.
 29. Qin, F., Liu, D. X., Sun, B. D., Ruan, L., Ma, Z., & Wang, H. (2016). Identification of alfalfa leaf diseases using image recognition technology. *PLoS ONE*, 11. <https://doi.org/10.1371/journal.pone.0168274>.
 30. Rothe, P., & Kshirsagar, R. V. (2015). Cotton leaf disease identification using pattern recognition techniques. In *Proceedings of the 2015 International Conference on Pervasive Computing, Pune, India*, pp. 1-6. <https://doi.org/10.1109/PERVASIVE.2015.7086983>
 31. Saygili, H., Aysan, Y., Mirik, M., & Sahin, F. (2004), July. Severe outbreak of fire blight on quince in Turkey. In *X International Workshop on Fire Blight*, 704, 51-54. <https://doi.org/10.17660/ActaHortic.2006.704.4>
 32. Shojaeian, A., Bagherpour, H., Bagherpour, R., Parian, J. A., Fatehi, F., & Taghinezhad, E. (2023). The Potential Application of Innovative Methods in Neural Networks for Surface Crack Recognition of Unshelled Hazelnut. *Journal of Food Processing and Preservation*, 2023. <https://doi.org/10.1155/2023/2177724>
 33. Sladojevic, S., Arsenovic, M., Anderla, A., Culibrk, D., & Stefanovic, D. (2016). Deep neural networks-based recognition of plant diseases by leaf image classification. *Computational Intelligence and Neuroscience*, <https://doi.org/10.1155/2016/3289801>
 34. Sujatha, R., Chatterjee, J. M., Jhanjhi, N. Z., & Brohi, S. N. (2021). Performance of deep learning vs machine learning in plant leaf disease detection. *Microprocess. Microsyst.* <https://doi.org/10.1016/j.micpro.2020.103615>
 35. Sun, C., Huang, C., Zhang, H., Chen, B., An, F., Wang, L., & Yun, T. (2022). Individual tree crown segmentation and crown width extraction from a heightmap derived from aerial laser scanning data using a deep learning framework. *Frontiers in Plant Science*, 13, 914-974. <https://doi.org/10.3389/fpls.2022.914974>
 36. Szegedy, C., Vanhoucke, V., Ioffe, S., Shlens, J., & Wojna, Z. (2016). Rethinking the inception architecture for computer vision. In *Proceedings of the IEEE conference on computer vision and pattern recognition* (pp. 2818-2826).
 37. Taner, A., Öztekin, Y. B., & Duran, H. (2021). Performance analysis of deep learning CNN models for variety classification in hazelnut. *Sustainability*, 13(12), 6527. <https://doi.org/10.3390/su13126527>
 38. Tian, Y., Yang, G., Wang, Z., Wang, H., Li, E., & Liang, Z. (2019). Apple detection during different growth stages in orchards using the improved YOLO-V3 model. *Computers and Electronics in Agriculture*, 157, 417-426. <https://doi.org/10.1016/j.compag.2019.01.012>
 39. Tiwari, V., Joshi, R. C., & Dutta, M. K. (2021). Dense convolutional neural networks based multiclass plant disease detection and classification using leaf images. *Ecological Informatics*, 63, 101289. <https://doi.org/10.1016/j.ecoinf.2021.101289>
 40. Vidyarthi, S. K., Singh, S. K., Xiao, H. W., & Tiwari, R. (2021). Deep learnt grading of almond kernels. *Journal of Food Process Engineering*, 44(4), p.e13662.
 41. Yang, L., Luo, J., Wang, Z., Chen, Y., & Wu, C. (2019). Research on recognition for cotton spider mites' damage level based on deep learning. *International Journal of Agricultural and Biological Engineering*, 12(6), 129. <https://doi.org/10.25165/j.ijabe.20191206.4816>