

مقاله علمی - پژوهشی

تحلیل انرژی و اکسرژی فرآیند خشک کردن برگ‌های به‌لیمو در یک خشک‌کن خورشیدی

مهدی مرادی^{۱*}، جاوید قاسمی^۲، هادی عظیمی نژادیان^۳

تاریخ دریافت: ۱۳۹۸/۱۲/۰۸

تاریخ پذیرش: ۱۳۹۹/۰۳/۲۴

چکیده

در تحقیق حاضر، یک خشک‌کن خورشیدی کابینتی به‌منظور تحلیل انرژی و اکسرژی فرآیند خشک‌شدن برگ‌های به‌لیمو مورد استفاده قرار گرفت. این خشک‌کن دارای یک صفحه جمع‌کننده تخت به رنگ تیره بود که تحت زاویه ۴۵ درجه نسبت به سطح افق مستقر شد. یک دمنده الکتریکی در قسمت پایین جمع‌کننده نصب شده بود تا هوای محیط را از روی این جمع‌کننده که با انرژی خورشید گرم شده بود، عبور داده و سپس هوای گرم‌شده را به داخل محفظه خشک‌کن ارسال کرده و موجب خشک‌کردن برگ‌های به‌لیمو شود. به‌منظور ارزیابی دستگاه مذکور، سه سطح مختلف دمای هوای خشک‌کننده (۳۰، ۴۰ و ۵۰ درجه سلسیوس) و سه سطح سرعت هوای خشک‌کننده (۲، ۲/۵ و ۳ متر بر ثانیه) اعمال گردید. حسگرهایی در نقاط مختلف دستگاه نصب شد تا دما و رطوبت را به‌صورت لحظه‌ای اندازه گرفته و در پردازنده مرکزی ذخیره‌سازی کند. با استفاده از این اطلاعات، تحلیل انرژی و اکسرژی انجام گرفت. براین اساس، با کاهش دما و افزایش سرعت، مقدار بازدهی انرژی افزایش یافته در صورتی که با افزایش سرعت و دما، بازدهی اکسرژی افزایش می‌یابد. بیشترین بازدهی انرژی در آزمایشی با دمای ۳۰ درجه سلسیوس و سرعت ۳ متر بر ثانیه و بیشترین مقدار بازدهی اکسرژی در آزمایشی با سرعت ۳ متر بر ثانیه و دمای ۵۰ درجه سلسیوس به‌دست آمد. از آنجایی که اکسرژی، انرژی قابل دسترسی سیستم را ارزیابی می‌کند، بازدهی اکسرژی در دمای ۵۰ درجه سلسیوس حداکثر بوده ولی مقدار زیادی از این انرژی در دمای ۵۰ درجه سلسیوس هدر می‌رود. از این‌رو مناسب‌ترین حالت، خشک‌کردن با سرعت ۳ متر بر ثانیه و دمای ۳۰ درجه سلسیوس می‌باشد.

واژه‌های کلیدی: انرژی ویژه خشک کردن، بازدهی انرژی، دی‌اکسید کربن، منابع انرژی تجدیدپذیر

مقدمه

انرژی به شکل‌های مختلفی در صنایع کاربرد دارد که یکی از مرسوم‌ترین انواع آن، انرژی گرمایی است که جهت تامین آن هزینه بسیار زیادی باید صرف شود. یکی از کاربردهای اصلی انرژی گرمایی، استفاده از آن برای خشک کردن مواد غذایی می‌باشد (Tarhan et al., 2010). منبع اصلی انرژی مورد استفاده در خشک‌کن‌های صنعتی، سوخت‌های فسیلی است که این سوخت‌ها مهم‌ترین منبع انرژی جهان را تشکیل می‌دهند. متأسفانه سوخت‌های فسیلی تجدیدناپذیر بوده و تا دهه‌های آینده در ایران و بیشتر مناطق دنیا تمام خواهند شد. همچنین این سوخت‌ها، عامل اصلی مشکلات زیست‌محیطی دنیا از جمله آلودگی‌های جوی و گرم شدن کره‌ی زمین می‌باشند. از طرفی مقدار انرژی که توسط خورشید در عرض یک ساعت به کره‌ی زمین می‌رسد برای مصارف کل انرژی یک سال کفایت می‌کند (Tyagi et al., 2018). از این‌رو استفاده از خشک‌کن‌هایی با منابعی غیر از سوخت‌های فسیلی، علاوه بر صرفه‌جویی در مصرف انرژی، کمک شایانی به حفاظت از محیط‌زیست می‌کند (Tasic et al., 2018; Tripathy, 2015; Manikantan et al., 2014).

محققین زیادی تحقیقات مختلفی را در خصوص کاربرد انرژی‌های تجدیدپذیر از جمله انرژی خورشیدی برای خشک کردن محصولات کشاورزی انجام داده‌اند (Zomorodian and Moradi, 2010; Habibi Asli et al., 2017; Moradi et al., 2020;

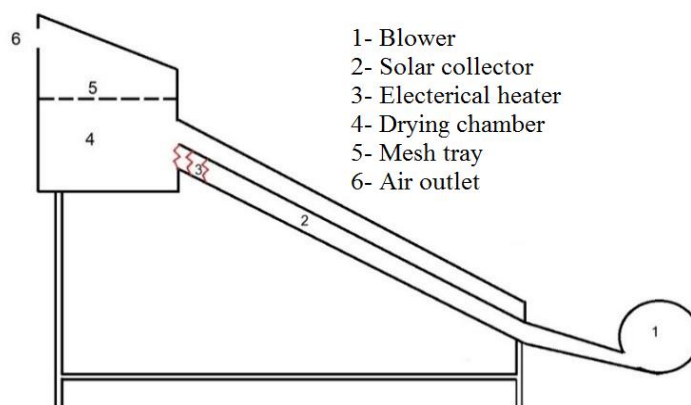
گیاه دارویی به‌لیمو (*Aloysia citridora*)، درختچه‌ای با ارتفاع ۱/۵-۲ متر که بومی آرژانتین بوده و دارای برگ‌های ساده سرنیزه‌ای به طول ۷-۱۰ سانتی‌متر می‌باشد. برگ‌ها و پیکر رویشی تازه‌ی این گیاه دارای اسانس معطری مشابه بوی لیمو است. این اسانس سبک‌تر از آب بوده، رنگ آن زرد متمایل به سبز روشن است. رطوبت این گیاه در زمان برداشت، حدود ۲۴۰ درصد (بر مبنای خشک) است. در صورتی که به‌لیمو با همین رطوبت ذخیره شود، دچار فساد خواهد شد. از این‌رو رطوبت گیاه را با استفاده از فرآیند خشک‌کردن تا حدود ۱۰ درصد (بر مبنای خشک) کاهش می‌دهند. این عمل به‌طور معمول با استفاده از روش سنتی سایه خشک انجام می‌شود. به‌دلیل بروز تغییرات نامطلوب در کیفیت محصول و همچنین احتمال حمله آفات و حشرات و پرندگان با توجه به طولانی بودن زمان خشک شدن، استفاده از روش‌های صنعتی برای خشک کردن محصول، ضروری به نظر می‌رسد (Momeni and Shahrokhi, 2016).

۱- استادیار، دانشکده کشاورزی، دانشگاه شیراز، شیراز، ایران
۲- دانش‌آموخته کارشناسی ارشد، دانشکده کشاورزی، دانشگاه شیراز، شیراز، ایران
۳- دانشجوی دکتری، دانشکده کشاورزی، دانشگاه شیراز، شیراز، ایران
(Email: moradih@shirazu.ac.ir *نویسنده مسئول)
DOI: 10.22067/jam.v11i2.85801

زیست‌محیطی می‌شود. استفاده از روش‌هایی مانند خشک‌کن‌های خورشیدی می‌تواند علاوه بر کاهش هزینه‌های خشک کردن به حفظ محیط‌زیست کمک کنند. در بررسی پژوهش‌های پیشین، تحقیقی که به بررسی تاثیر هم‌زمان سرعت و دمای هوا بر انرژی و اکسرژی فرآیند خشک شدن برگ‌های به‌لیمو به‌منظور معرفی بهترین حالت از لحاظ مصرف انرژی پردازد، یافت نشد. از این‌رو در تحقیق حاضر، تحلیل انرژی و اکسرژی خشک کردن برگ‌های به‌لیمو در یک خشک‌کن کابینتی که توانایی مدیریت هم‌زمان سرعت و دمای هوا را دارد، انجام می‌گیرد.

مواد و روش‌ها

یک دستگاه خشک‌کن خورشیدی کابینتی به‌منظور بررسی انرژی مصرفی فرآیند خشک کردن برگ‌های به‌لیمو مورد استفاده قرار گرفت (شکل ۱). خشک‌کن خورشیدی مورد آزمایش از قسمت‌های اصلی زیر ساخته شده است: جمع‌کننده خورشیدی، اتاقک خشک‌کن، سینی نگه‌داری محصول، سیستم تأمین هوا و شاسی دستگاه.



شکل ۱- شماتیک خشک‌کن خورشیدی مورد استفاده در پژوهش حاضر

Fig.1. Schematic of used solar dryer

شیشه تا صفحه جاذب ۲ سانتی‌متر در نظر گرفته شد. قابل ذکر است جهت جلوگیری از هدررفت هوای گرم، در محل اتصالات از چسب چوب استفاده شد. کلیه قسمت‌های خارجی با دولایه پشم شیشه عایق‌بندی گردید. به‌منظور نگهداری جمع‌کننده و قرار دادن آن در موقعیت مناسب نسبت به خورشید و همچنین سهولت در حمل و نقل آن از یک شاسی سبک استفاده می‌شود. این شاسی از جنس نبشی آهنی شماره ۴ بود. همچنین جهت جابه‌جایی آسان جمع‌کننده، چهار عدد چرخ در زیر شاسی قرار داده شد. ارتفاع شاسی از سطح زمین ۱۲۳ سانتی‌متر بود که داشتن زاویه مناسب این شاسی نسبت به سطح افق از مهم‌ترین عوامل در طراحی و ساخت دستگاه بود. مناسب‌ترین زاویه شیب جمع‌کننده صفحه‌ای به‌منظور جذب حداکثر انرژی خورشید برابر است با عرض جغرافیایی محل به اضافه ۱۵ درجه (Duffie and

Tasic et al., 2018). در تحقیقی از انرژی خورشیدی به‌منظور خشک کردن دانه‌های زیره سبز در یک خشک‌کن خورشیدی استفاده گردید. به این منظور، سه سرعت برای هوای خشک‌کننده در نظر گرفته شد. نتایج تحقیق مزبور نشان داد که با افزایش سرعت هوای خشک‌کننده نرخ خشک شدن دانه‌های زیره نیز کاهش یابد (Zomorodian and Moradi, 2010). در تحقیقی دیگر یک خشک‌کن چرخشی آب گرم که با انرژی خورشید کار می‌کند، ساخته شد. خشک‌کن مذکور، دارای یک جمع‌کننده خورشیدی بود که آب با چرخش در اطراف آن، گرم شده و با ارسال آب گرم شده به رادیاتور که در داخل محفظه خشک‌کن قرار داشت، فرآیند خشک کردن انجام می‌شد (Moradi et al., 2020).

معمولاً حدود ۳۰ تا ۵۰ درصد از هزینه‌های تولید گیاهان دارویی صرف فرآیند خشک کردن آن‌ها می‌شود (Akpınar, 2010). خشک‌کن‌های مرسوم، از منابع انرژی تجدیدناپذیر استفاده می‌کنند که کاربرد آن‌ها علاوه بر از دست دادن مقادیر زیادی از سوخت‌های فسیلی منجر به تزریق گازهای گلخانه‌ای به جو و ایجاد آلودگی‌های

در این دستگاه از یک عدد جمع‌کننده خورشیدی با سطح موثر ۰/۷۵ متر مربع استفاده گردید. این جمع‌کننده از نوع صفحه‌ای تخت بود که هوا از زیر این صفحه عبور می‌کرد و روی آن هوای محبوس وجود داشت (ارتفاع فضای محبوس ۳۵ میلی‌متر است). جمع‌کننده از یک ورق گالوانیزه که دوبار با رنگ تیره مات رنگ‌آمیزی شده بود، ساخته شد. روی جمع‌کننده از یک شیشه ساختمانی به ضخامت ۴ میلی‌متر به‌عنوان پوشش استفاده شد. به‌منظور کاهش اتلاف گرما، پشت و کناره‌های جمع‌کننده با دولایه از پشم شیشه معمولی به ضخامت ۵ سانتی‌متر عایق‌بندی شد. در جمع‌کننده، هوا از زیر صفحه جاذب عبور کرده (ضخامت این دریچه ۲۰ میلی‌متر است) و از خروجی تعبیه شده در انتهای بالایی آن خارج می‌شود. ابعاد جمع‌کننده برابر ۱۴۸×۵۲ سانتی‌متر بوده و فاصله کف تا صفحه جاذب و فاصله

405i با دقت ۰/۱ متر بر ثانیه استفاده شد. به این منظور ابتدا دستگاه را روشن کرده تا به تعادل برسد و سپس در چند نقطه از خروجی محفظه خشک‌کن، سرعت خروجی هوا ثبت می‌شود. پس از ثبت داده‌ها، میانگین آن‌ها را حساب کرده و به‌عنوان سرعت خروجی هوا در نظر گرفته می‌شود. با ضرب کردن سرعت هوای خروجی در مساحت دهانه لوله خروجی هوا، دبی هوای خشک‌کننده به‌دست می‌آید. اگر این عدد را در دانسیته هوا ضرب کنیم، دبی جرمی هوای خشک‌کننده به‌دست می‌آید.

برای اندازه‌گیری رطوبت اولیه برگ به‌لیمو از دستگاه آن و ترازوی A&D با دقت ۰/۰۰۱ گرم استفاده شد. به این منظور، ابتدا نمونه‌ها را وزن کرده سپس به مدت ۱۶ ساعت داخل آن در دمای ۷۰ درجه سانتی‌گراد قرار داده تا خشک شوند. با استفاده از اختلاف بین وزن اولیه و ثانویه، میزان رطوبت اولیه به‌لیمو محاسبه شد. رطوبت برگ‌ها در طول فرآیند خشک شدن با استفاده از توزین آن‌ها در فواصل زمانی ۱۰ دقیقه‌ای محاسبه شد.

تحلیل انرژی و اکسرژی

به‌منظور محاسبه نرخ انرژی مصرفی از رابطه (۱) استفاده شد:

(Fudholi et al., 2014; Dinçer and Zamfirescu, 2015)

$$E_{in} = \dot{m}c_p\Delta t \quad (1)$$

که در این رابطه، E_{in} ، نرخ انرژی مصرفی خشک‌کن (کیلو وات)، \dot{m} ، نرخ جریان جرمی هوا (کیلوگرم بر ثانیه)، c_p ، گرمای ویژه هوای خشک‌کننده (کیلوژول بر کیلوگرم درجه سلسیوس) و Δt ، اختلاف دمای هوای محیط با هوای ورودی به محفظه خشک‌کن (درجه سلسیوس) می‌باشند.

برای محاسبه انرژی مصرفی ویژه^۳ رابطه (۲) مورد استفاده قرار گرفت (Boulemtafes-Boukadoum, and Benzaoui, 2011):

$$SEC = E_{int}/M \quad (2)$$

که در این رابطه SEC انرژی مصرفی ویژه (مگاژول بر کیلوگرم آب خارج شده از محصول)، t ، زمان خشک شده (ثانیه)، M ، جرم آب خارج شده از محصول (کیلوگرم) می‌باشد.

همچنین نرخ انرژی مفید (توانی که صرفاً صرف تبخیر رطوبت از ماده خشک شونده می‌شود) از رابطه (۳) محاسبه شد:

$$E_{out} = m_s l_g \quad (3)$$

که در این رابطه، E_{out} ، نرخ انرژی مفید (کیلو وات)، m_s ، نرخ تبخیر ماده خشک شوند (کیلوگرم بر ثانیه) و l_g ، گرمای نهان تبخیر آب (کیلوژول بر کیلوگرم آب) می‌باشند.

به‌منظور محاسبه نسبت انرژی مصرفی^۴ از رابطه (۴) استفاده شد:

$$EUR = \frac{E_{out}}{E_{in}} \quad (4)$$

(Beckman, 1991). بنابراین از آن‌جایی که محل انجام آزمایش بخش مهندسی مکانیک بیوسیستم دانشکده کشاورزی دانشگاه شیراز واقع در باجگاه، ۱۲ کیلومتری شیراز، بود و عرض جغرافیای این منطقه حدوداً ۳۰ درجه است، لذا زاویه شیب جمع‌کننده ۴۵ درجه در نظر گرفته شد. هوای گرم شده توسط جمع‌کننده به‌وسیله یک دمنده به محفظه خشک‌کن هدایت می‌شود. در این قسمت با عبور هوای گرم از بستر محصول، رطوبت موجود در آن تبخیر و به خارج از دستگاه هدایت می‌شود. محفظه خشک‌کننده شامل درب جهت دسترسی به داخل محفظه، دریچه جهت اتصال به سیستم تأمین هوا، شیار جهت نگهداری سینی، قاب و عایق کاری بود. بدنه از جنس تخته نئوپان ساخته شده بود که با پشم شیشه عایق‌بندی شده بود. به‌منظور قرار دادن محصول به‌صورت لایه نازک در داخل محفظه خشک‌کن، از توری فلزی به ابعاد ۳۵۰×۲۵۰ میلی‌متر استفاده شد. برای انجام هر آزمایش، مقدار ۲۵ گرم برگ گیاه به‌لیمو بر روی این سطح به‌صورت لایه نازک پخش می‌شود. هوای گرم شده توسط جمع‌کننده به‌وسیله یک دمنده گریز از مرکز که دارای یک موتور تک‌فاز با توان ۰/۷۵ اسب بخار و حداکثر سرعت دورانی ۱۴۰ دور بر دقیقه بود، وارد دستگاه می‌شود. جهت تغییر دبی هوای خروجی از فن از یک دیمر استفاده شد. به‌لیمو به‌صورت تازه و با رطوبت اولیه تقریبی ۲۴۴ درصد بر پایه وزن خشک از مزرعه گیاهان دارویی دانشکده کشاورزی واقع در باجگاه تهیه گردید. نمونه‌های مورد نیاز به‌صورت روزانه و تازه و قبل از هر آزمایش برداشت شده و فرآیند خشک‌کردن انجام شد.

صفات اندازه‌گیری شده در تحقیق جاری عبارتند از: دما و رطوبت نسبی هوای ورودی، داخل و خروجی خشک‌کن، دبی جرمی هوای خشک‌کننده، محتوای رطوبت برگ‌های به‌لیمو و مدت زمان خشک شدن.

جهت اندازه‌گیری دما و رطوبت هوای محیط و داخل خشک‌کن از حسگر حرارتی هوشمند AM2301 استفاده شد. حسگر مذکور دارای دقت ۰/۵ درجه سانتی‌گراد در اندازه‌گیری دما و ۰/۳ درصد در اندازه‌گیری رطوبت نسبی می‌باشد. هشت عدد از این نوع حسگر در نقاط مختلف ساختمان خشک‌کن خورشیدی تعبیه شد تا بتوان به‌صورت لحظه‌ای و با استفاده از داده‌بردار^۱ آردینو داده‌های مربوط به دما و رطوبت را ثبت نمود. یک عدد از این حسگرها در ورودی جمع‌کننده خورشیدی، یک عدد در خروجی جمع‌کننده، یک عدد برای اندازه‌گیری دما در بستر محصول، دو عدد در زیر سینی محصول روی دیواره محفظه، دو عدد بالای سینی محصول روی دیواره محفظه و یک عدد در خروجی محفظه خشک‌کن نصب گردید. برای اندازه‌گیری دبی هوای خشک‌کننده از یک سرعت‌سنج سیم داغ^۲ مدل testo

3-Specific energy consumption

4- Energy utilization ratio

1- Data Logger

2- Hotwire

ورودی و خروجی محفظه خشک‌کن (درجه سلسیوس) و T_0 دمای هوای محیط (درجه سلسیوس) می‌باشند. با استفاده از روابط (۷) و (۸) به ترتیب می‌توان بازدهی و اتلافات اکسرژی را محاسبه کرد:

$$\eta_{ex} = \frac{Ex_{out}}{Ex_{in}} \quad (۷)$$

$$Ex_{loss} = Ex_{in} - Ex_{out} \quad (۸)$$

نتایج و بحث

تاثیر سرعت هوا، دمای هوا و زمان خشک شدن بر بازده انرژی و اکسرژی مورد بررسی قرار گرفت که نتایج تجزیه واریانس در جدول ۱ نشان داده شده است.

که با ضرب کردن نسبت انرژی مصرفی در ۱۰۰ می‌توان بازدهی انرژی را محاسبه نمود (Moradi et al., 2020).

به منظور تحلیل اکسرژی ابتدا اکسرژی ورودی به اتاقک خشک‌کن مطابق رابطه (۵) محاسبه شد (Yogendrasasidhar and Setty, 2018):

$$Ex_{in} = \dot{m}c_p(T_1 - T_0 - T_0 \ln \frac{T_1}{T_0}) \quad (۵)$$

همچنین اکسرژی خروجی با استفاده از رابطه (۶) محاسبه شد (Yogendrasasidhar and Setty, 2018):

$$Ex_{out} = \dot{m}c_p(T_2 - T_0 - T_0 \ln \frac{T_2}{T_0}) \quad (۶)$$

که در این روابط: Ex_{in} و Ex_{out} به ترتیب نرخ اکسرژی ورودی و خروجی (کیلو وات)، T_1 و T_2 به ترتیب نشان‌دهنده دمای هوای

جدول ۱- تجزیه واریانس تاثیر سرعت و دمای هوای خشک‌کننده بر بازدهی انرژی و بازدهی اکسرژی

Table 1- Analysis of variance for effect of velocity and temperature of drying air on energy efficiency and exergy efficiency

منابع تغییر Variation resources	متغیر وابسته Dependent variable	مجموع مربعات Sum of squares	درجه آزادی Degree of freedom	میانگین مربعات Mean squares	F	معنی‌داری Significance
سرعت (Velocity)	بازدهی انرژی (Energy efficiency)	1.78	2	0.89	4.95	*
	بازدهی اکسرژی (Exergy efficiency)	0.017	2	0.008	8.10	*
دما (Temperature)	بازدهی انرژی (Energy efficiency)	91.89	2	45.95	257.41	*
	بازدهی اکسرژی (Exergy efficiency)	4.012	2	2.006	2007	*
سرعت × دما (Temperature*Velocity)	بازدهی انرژی (Energy efficiency)	0.531	4	0.13	0.74	ns
	بازدهی اکسرژی (Exergy efficiency)	0.427	4	0.107	107.90	*
خطا (Error)	بازدهی انرژی (Energy efficiency)	3.24	18	0.18		
	بازدهی اکسرژی (Exergy efficiency)	0.018	18	0.001		
کل (Total)	بازدهی انرژی (Energy efficiency)	97.44	26	3.75		
	بازدهی اکسرژی (Exergy efficiency)	4.48	26	0.172		

*: significant at 0.01 and ns: non-significant

ممکن است به این دلیل باشد که محتوای رطوبت برگ‌های به‌لیمو به‌طور کلی بالا بوده و از آنجایی که ضخامت برگ‌ها کم و سطح آن‌ها در مقایسه با جرم‌شان بیشتر است، نرخ انتقال رطوبت از داخل برگ‌ها به سطح‌شان بالا بوده و لذا با افزایش سرعت هوای خشک‌کننده این رطوبت از سطح برگ‌ها سریع‌تر به هوای خشک‌کننده انتقال می‌یابد. از این‌رو افزایش سرعت هوای خشک‌کننده در محدوده مذکور منجر به افزایش بازدهی انرژی شده است. هرچند که افزایش دما به دلیل فیزیولوژی برگ‌ها (نازک بودن و مساحت بالای آن‌ها) تاثیر چندانی بر تسریع روند انتقال رطوبت از

بر این اساس، تاثیر دما و هوا بر بازدهی انرژی و اکسرژی در سطح یک درصد معنی‌دار شده است. در جدول ۲، مقایسه میانگین بازدهی انرژی و اکسرژی با استفاده از آزمون دانکن تحت شرایط مختلف دما و سرعت هوا آورده شده است. مطابق این جدول، با کاهش دما و افزایش سرعت، بازدهی انرژی افزایش می‌یابد به گونه‌ای که بیشترین مقدار بازدهی انرژی (در محدوده ۳۰ تا ۵۰ درجه سلسیوس و ۲ تا ۳ متر بر ثانیه) در سرعت ۳ متر بر ثانیه و دمای ۳۰ درجه سلسیوس می‌باشد. همچنین کمترین مقدار بازدهی انرژی در سرعت ۲ متر بر ثانیه و دمای ۵۰ درجه سلسیوس است. این پدیده

درون به سطح برگ‌ها نداشته است. به عبارت دیگر مقاومت بیرونی در فرآیند انتقال رطوبت از ماده به هوا بیشتر از مقاومت داخلی فرآیند انتقال رطوبت از درون ماده به سطح آن می‌باشد بنابراین افزایش سرعت هوا باعث انجام کار مفید و افزایش بازدهی انرژی می‌شود. در تحقیقی دیگر تحلیل انرژی خشک کردن برگ‌های نعنا در یک خشک‌کن خورشیدی گرفت که نتایج حاصله نشان داد با افزایش دما بازدهی انرژی کاهش می‌یابد (Moradi et al., 2020). همچنین در تحقیقی دیگر فرآیند خشک کردن برگ‌های کاغذ در یک خشک‌کن جریان هوای گرم مورد بررسی قرار گرفت. آن‌ها دو سطح دمای ۹۰ و ۱۵۰ درجه سلسیوس و دو سطح سرعت هوای ۰/۵ و ۱/۴ متر بر ثانیه را برای فرآیند خشک کردن استفاده کردند. نتایج محاسبه بازدهی اکسرژی نشان داد که با افزایش سرعت و دمای هوای خشک‌کننده مقدار بازدهی اکسرژی نیز افزایش می‌یابد (Basirat Tabrizi et al., 2007). در تحقیق مشابه دیگری، تحلیل اکسرژی در دو سرعت ۰/۵ و ۱ متر بر ثانیه نشان داد که با افزایش سرعت هوای خشک‌کننده، بازدهی اکسرژی افزایش می‌یابد (Bagheri et al., 2015).

جدول ۲- مقایسه میانگین مقادیر بازدهی انرژی در حالت‌های مختلف سرعت و دمای هوای خشک‌کننده

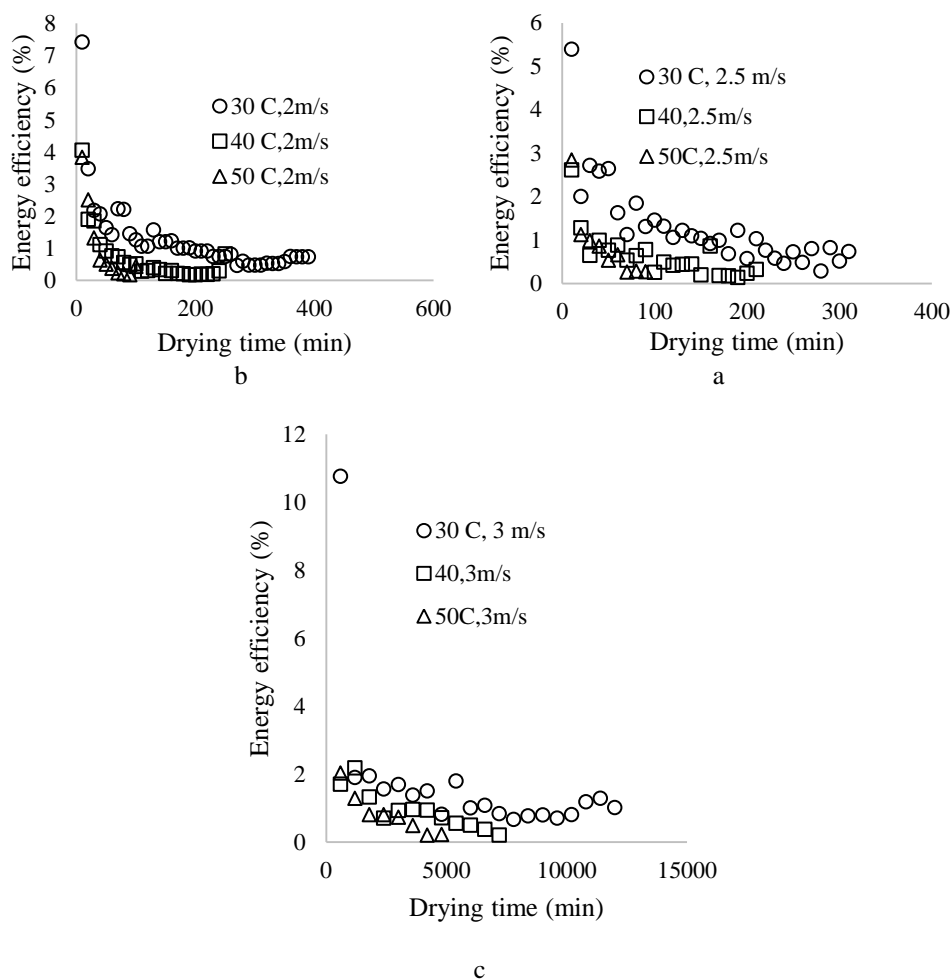
Table 2- Mean comparison of Energy ratio for different air velocities and temperatures

میانگین بازده اکسرژی Average of exergy efficiency (%)	میانگین بازدهی انرژی Average of energy efficiency (%)	دمای هوای خشک‌کننده Air temperature (°C)	سرعت هوای خشک‌کننده Air velocity (m s ⁻¹)
0.571F	1.035 C	30	2
0.584F	0.491 G	40	2
0.725 C	0.489G	50	2
0.664 E	1.127 B	30	2.5
0.667 E	0.500 G	40	2.5
0.79 B	0.550 F	50	2.5
0.685 D	1.673 A	30	3
0.711 C	0.919 D	40	3
0.863 A	0.820 E	50	3

بستر سیال تحت سه دمای مختلف ۵۰، ۶۰ و ۷۰ درجه سلسیوس انجام گرفت که نتایج به‌دست آمده نشان داد با افزایش دمای هوای خشک‌کننده بازدهی اکسرژی افزایش می‌یابد (Nazghelichi et al., 2010). در پژوهشی دیگر تحلیل انرژی و اکسرژی فرآیند خشک کردن برگ‌های نعنا در یک خشک‌کن چرخشی آب گرم نشان داد که با افزایش دمای بستر محصول، بازدهی اکسرژی افزایش می‌یابد به‌گونه‌ای که در دمای بستر ۵۳/۱ درجه سلسیوس بازدهی اکسرژی برابر ۰/۸ و در دمای ۴۱/۳ درجه سلسیوس مساوی ۰/۴۳ به‌دست آورده شد (Moradi et al., 2020). همچنین در پژوهش‌های مشابه دیگر نتایج نشان داد که با افزایش دمای خشک کردن، بازدهی اکسرژی نیز افزایش می‌یابد (Corzo et al., 2008; Yogendrasasidhar and Setty, 2018). در تحقیقی دیگر از یک خشک‌کن بستر سیال مجهز به دیواره گرم شده برای خشک کردن دانه‌های ارزن^۱ استفاده شد. آن‌ها سه سطح سرعت هوای ۱/۰۱، ۱/۳۵ و ۱/۷ متر برثانیه را مورد استفاده قرار دادند. نتایج تحلیل

در شکل ۲ مقادیر بازدهی انرژی تحت دماهای مختلف خشک شدن با هم مقایسه شده است. در همه حالت‌ها با گذشت زمان، مقدار بازدهی انرژی کاهش می‌یابد که به این دلیل می‌باشد که در زمان‌های اولیه خشک شدن، رطوبت محصول بالاتر بوده و بنابراین انرژی گرمایی هوای خشک‌کننده بیشتر صرف خشک کردن محصول شده است و اتلافات انرژی در اثر خروج هوای گرم از اتاقک خشک‌کن کاهش یافته و لذا بازدهی انرژی افزایش می‌یابد. در شکل ۲-الف، ب و ج به ترتیب مقادیر بازدهی انرژی برای خشک کردن با سرعت هوای ۲، ۲/۵ و ۳ متر بر ثانیه و دماهای مختلف نشان داده شده است. مطابق این شکل، منحنی مربوط به دمای ۳۰ درجه سلسیوس دارای بیشترین بازدهی در مقایسه با منحنی مربوط به دماهای ۴۰ و ۵۰ درجه سلسیوس است. کاهش بازدهی انرژی در آزمایش‌های خشک شدن با دمای کمتر به این دلیل است که با افزایش دما مصرف انرژی غیر مفید افزایش یافته و این انرژی بیشتر صرف گرم کردن هوای خروجی می‌شود. از این رو بازدهی انرژی با افزایش دمای هوای خشک‌کننده کاهش می‌یابد. در یک تحقیق تحلیل اکسرژی فرآیند خشک شدن تکه‌های هویج در یک خشک‌کن

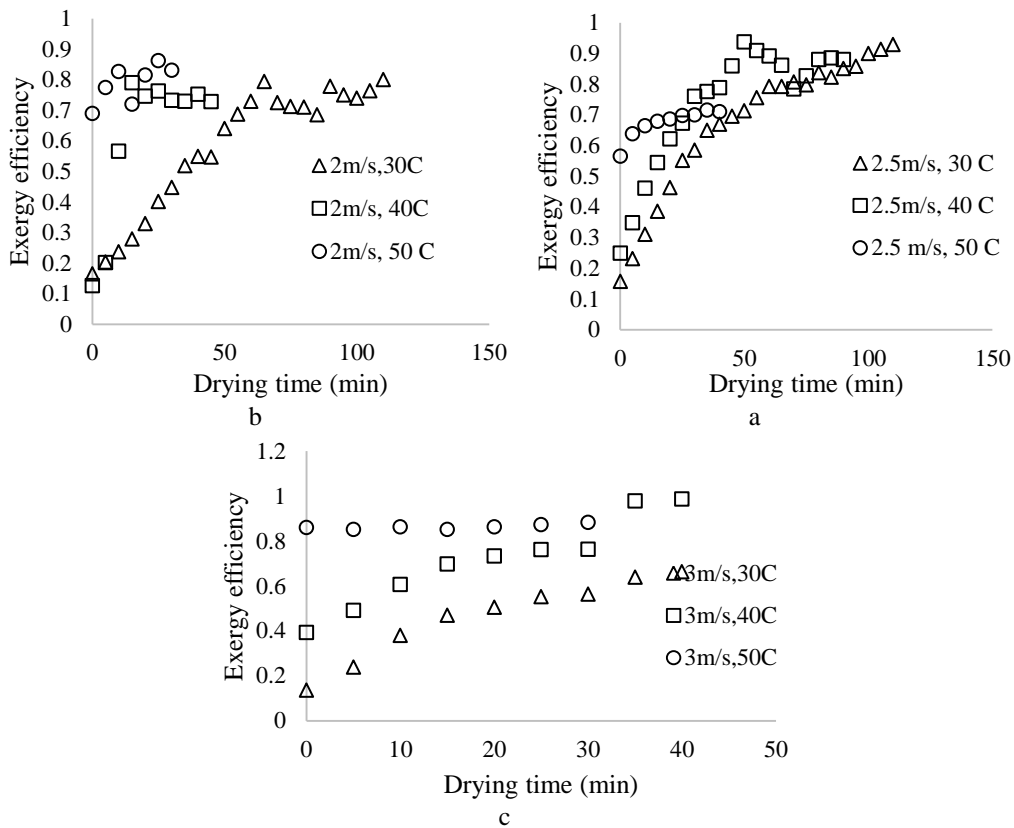
اکسرژی نشان داد با افزایش سرعت هوای درون بستر محصول، بازدهی انرژی افزایش می‌یابد (Yogendrasidhar and Setty, 2018).



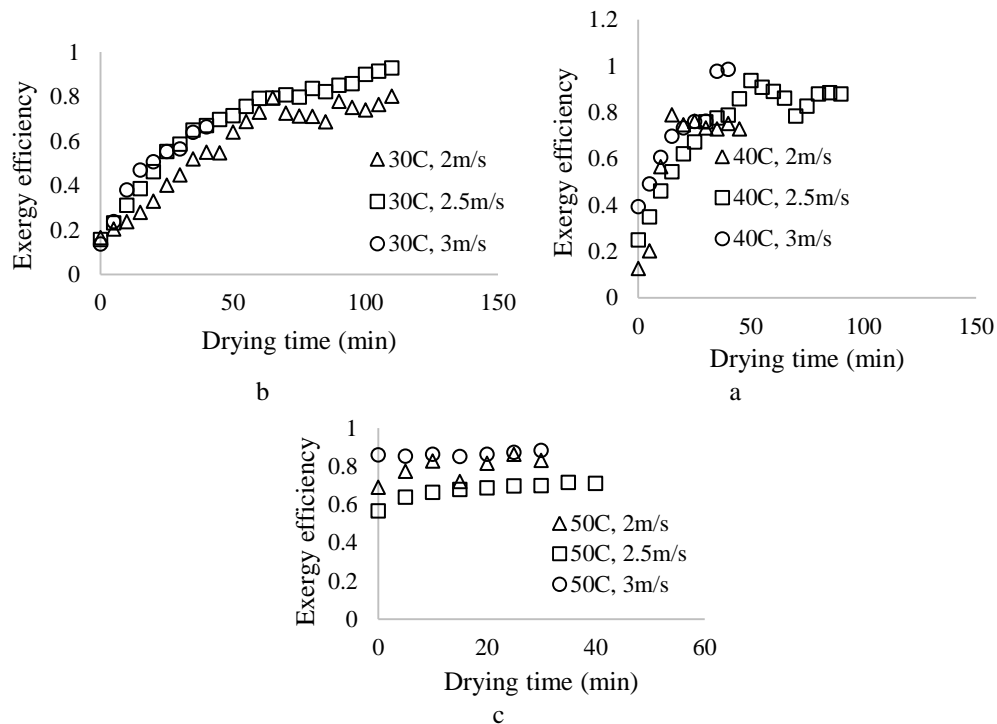
شکل ۲- تغییرات بازدهی انرژی برای سرعت هوای خشک‌کننده (a) ۲ متر بر ثانیه، (b) ۲/۵ متر بر ثانیه و (c) ۳ متر بر ثانیه
Fig.2. Variations of energy efficiency for air velocities of: a) 2 m s^{-1} , b) 2.5 m s^{-1} , c) 3 m s^{-1}

مقادیر بازدهی اکسرژی در دماهای مختلف و سرعت‌های ۲، ۲/۵ و ۳ متر بر ثانیه در شکل‌های ۳- a, b, c نشان داده شده است. تقریباً در همه نمودارها با گذشت زمان خشک شدن، بازدهی اکسرژی افزایش می‌یابد که ممکن است به این دلیل باشد که با گذشت زمان، رطوبت محصول کاهش یافته و لذا مقاومت درونی برای انتقال رطوبت از داخل محصول به سطح آن افزایش یافته و بنابراین مقدار زیادی از انرژی گرمایی هوای خشک‌کننده با گذشت زمان برای خشک شدن مفید نبوده و به صورت گرما از سیستم خارج می‌شود. از این رو با گذشت زمان، انرژی در دسترس افزایش یافته و لذا بازدهی

اکسرژی افزایش می‌یابد. همان‌گونه که مشخص است در سرعت ثابت هوای خشک‌کننده، با افزایش دمای هوای خشک‌کننده، بازدهی اکسرژی افزایش می‌یابد. این نتیجه ممکن است از این رو باشد که برگ‌های به لیمو نازک بوده و لذا مقاومت داخلی خشک شدن خیلی کم بوده و بنابراین افزایش دما تاثیر چندانی بر افزایش سرعت خشک شدن نداشته و در نتیجه اکسرژی با افزایش دما، افزایش می‌یابد. در شکل ۴، مقادیر بازدهی اکسرژی برای سرعت‌های مختلف و دماهای مختلف ۳۰، ۴۰ و ۵۰ درجه سلسیوس نشان داده شده است.



شکل ۳- تغییرات بازدهی اکسرژی برای سرعت‌های هوای خشک‌کننده (الف) ۲ متر بر ثانیه، (ب) ۲/۵ متر بر ثانیه و (ج) ۳ متر بر ثانیه
Fig.3. Variations of exergy efficiency for air velocities of: a) 2 m s^{-1} , b) 2.5 m s^{-1} , c) 3 m s^{-1}



شکل ۴- تغییرات بازدهی اکسرژی برای دمای (الف) ۳۰ درجه سلسیوس، (ب) ۴۰ درجه سلسیوس و (ج) ۵۰ درجه سلسیوس
Fig.4. Variations of exergy efficiency for temperatures of: a) $30 \text{ }^\circ\text{C}$, b) $40 \text{ }^\circ\text{C}$, c) $50 \text{ }^\circ\text{C}$

شود، به ازای هر کیلوگرم آبی که از برگ‌ها خارج شود، در سرعت ۲ متر بر ثانیه و دمای ۳۰، ۴۰ و ۵۰ درجه سلسیوس، ۶۱/۴، ۱۵۴/۴ و ۱۵۷/۳ گرم، در سرعت ۲/۵ متر بر ثانیه و دماهای ۳۰، ۴۰ و ۵۰ درجه سلسیوس، حدود ۵۹/۳، ۱۰۴/۴ و ۱۴۱/۸ گرم و همچنین در سرعت ۳ متر بر ثانیه و دماهای ۳۰، ۴۰ و ۵۰ درجه سلسیوس حدوداً دی‌اکسید کربن وارد محیط‌زیست می‌شود. همچنین در سرعت‌های ۲، ۲/۵ و ۳ متر بر ثانیه مطابق رابطه فرمت چنانچه از سوخت‌های فسیلی برای خشک کردن برگ‌های به‌لیمو استفاده شود، مقدار ۴۸/۲، ۸۶/۹ و ۱۱۱/۵ گرم دی‌اکسید کربن وارد محیط‌زیست می‌شود. به عبارت دیگر با استفاده از خشک‌کن خورشیدی استفاده شده در پژوهش حاضر می‌توان ادعا کرد که به ازای هر کیلوگرم آبی که از برگ‌های به‌لیمو در حین خشک کردن خارج می‌شود، بین ۴۸/۲ تا ۱۵۷/۳ گرم دی‌اکسید کربن کمتری وارد محیط خواهد شد.

نتیجه‌گیری

یک خشک‌کن خورشیدی جریان هوای گرم به‌منظور خشک کردن برگ‌های به‌لیمو مورد استفاده قرار گرفت. نتایج مصرف انرژی ویژه خشک کردن نشان داد که با استفاده از خشک‌کن مزبور می‌توان به مقدار زیادی در مصرف سوخت‌های فسیلی صرفه‌جویی کرده و مقدار دی‌اکسید کربن کمتری را وارد محیط‌زیست کرد. همچنین نتایج تحلیل انرژی و اکسرژی نشان داد که دما تاثیر کاهشی و سرعت هوا تاثیر افزایشی بر بازده انرژی دارند. بر این اساس، بازدهی انرژی در سرعت ۳ متر بر ثانیه و دمای ۳۰ درجه سلسیوس حداکثر و بازدهی اکسرژی که مبین انرژی در دسترس سیستم می‌باشد، در سرعت ۳ متر بر ثانیه و دمای ۵۰ درجه سلسیوس می‌باشد، حداکثر می‌باشد. از این‌رو استفاده از خشک‌کن خورشیدی معرفی شده در دماهای کمتر و سرعت‌های بیشتر برای خشک کردن برگ‌های به‌لیمو توصیه می‌شود.

محاسبه مصرف انرژی ویژه خشک کردن برگ‌های به‌لیمو در حالت‌های مختلف خشک شدن نشان داد که این مقدار با افزایش دما افزایش یافته و با افزایش سرعت هوای خشک‌کننده کاهش می‌یابد. بر این اساس در حالت خشک کردن با سرعت ۲ متر بر ثانیه و دماهای ۳۰، ۴۰ و ۵۰ درجه سلسیوس، انرژی مصرفی خشک کردن به‌ترتیب برابر ۲۷۶/۳، ۶۹۴/۷ و ۷۰۸/۰ مگاژول بر کیلوگرم آب خارج شده از محصول بود. در حالی که انرژی مصرفی ویژه خشک کردن برای سرعت ۲/۵ متر بر ثانیه و دماهای ۳۰، ۴۰ و ۵۰ درجه سلسیوس به‌ترتیب برابر ۲۶۶/۹، ۴۶۹/۸ و ۶۳۸/۰ مگاژول بر کیلوگرم آب خارج شده از محصول به‌دست آورده شد. همچنین برای آزمایش‌های خشک کردن با سرعت ۳ متر بر ثانیه و دماهای ۳۰، ۴۰ و ۵۰ درجه سلسیوس این کمیت به‌ترتیب مساوی ۲۱۷/۰، ۳۹۱/۳ و ۵۰۱/۸ مگاژول بر کیلوگرم آب خارج شده از محصول محاسبه شد. به عبارت دیگر مقدار انرژی مصرفی برای تبخیر یک کیلوگرم آب از برگ‌های به‌لیمو با افزایش دمای هوای خشک‌کننده افزایش می‌یابد که این ممکن است به این دلیل باشد که برگ‌های به‌لیمو دارای سطح وسیع و ضخامت کمی می‌باشند، بنابراین رطوبت از داخل برگ‌ها خیلی سریع به سطح آن‌ها می‌رسد، از این‌رو افزایش دمای هوای خشک‌کننده فقط موجب هدررفت انرژی ورودی می‌شود. هرچند که افزایش سرعت هوای خشک‌کننده موجب انتقال سریع‌تر رطوبت از روی سطح برگ‌ها شده و بنابراین موجب کاهش مصرف انرژی ویژه خشک کردن می‌شود. به عبارت دیگر، در محدوده سرعت و دمای مورد استفاده، مقاومت خارجی برای تبخیر آب از محصول غالب بوده است نه مقاومت داخلی.

مطابق تحقیق فرمت، به‌ازای هر کیلووات ساعت انرژی که توسط سوخت‌های فسیلی تولید شود، حدود ۸۰۰ گرم، دی‌اکسید کربن وارد محیط‌زیست خواهد شد (Ferhat et al., 2006; Siedi and Niakosari, 2017). از این‌رو در صورتی که برای تامین انرژی خشک کردن برگ‌های به‌لیمو از منابع سوخت‌های فسیلی استفاده

References

1. Akpinar, E. 2010. Drying of mint leaves in a solar dryer and under open sun: Modeling, performance analyses, Energy conversion and management 51: 2407-2418.
2. Bagheri, H., A. Arabhoseini, and M. H. Kianmehr. 2015. Energy and exergy analyses of thin layer drying of tomato in a forced Solar Dryer. Biosystems Engineering 46 (1): 39-45. (In Farsi).
3. Boulemtafes-Boukadoum, A., and A. Benzaoui. 2011. Energy and exergy analysis of solar drying process of Mint. Energy Procedia 6: 583-591.
4. Dinçer, İ., and C. Zamfirescu. 2015. Energy and Exergy Analyses of Drying Processes and Systems. In Drying Phenomena (eds İ. Dinçer and C. Zamfirescu). doi:10.1002/9781118534892.ch4
5. Duffie, J. A., and W. A. Beckman. 1991. Solar Engineering of Thermal Processes. 2nd ed., John Wiley and Sons, Inc., New York, USA. 919p.
6. Ferhat, M. A., B. Y. Meklati, J. Smadja, and F. Chemat. 2006. An improved microwave Clevenger apparatus for distillation of essential oils from orange peel. Journal of Chromatography A 1112: 121-126. doi:10.1111/jfpp.12930
7. Fudholi, A., K. Sopian, M. Y. Othman, and M. H. Ruslan. 2014. Energy and exergy analyses of solar drying system of red seaweed. Energy and Buildings 68: 121-129.

8. Habibi Asl, J., L. Behbahani, and A. Azizi. 2017. Evaluation and comparing of natural and forced solar dryer for mint drying in Khuzestan province. *Journal of Agricultural Machinery* 7 (1): 114-125. (In Farsi).
9. Manikantan, M. R., P. Barnwal, and R. K. Goyal. 2014. Drying characteristics of paddy in an integrated dryer. *Journal of Food Science and Technology* 51 (4): 813-819. <https://doi.org/10.1007/s13197-013-1250-1>.
10. Momeni, T., and N. Shahrokhi. 1991. *Essential oils and their therapeutic actions*. Tehran, Iran: University of Tehran. (In Farsi).
11. Moradi, M., M. A. Fallahi, and A. Mousavi Khaneghah. 2020. Kinetics and mathematical modeling of thin layer drying of mint leaves by a hot water recirculating solar dryer. *Journal of Food Process Engineering* 43:e13181. <https://doi.org/10.1111/jfpe.13181>.
12. Nazghelichi T., M. H. Kianmehr, and M. Aghbashlo. 2010. Thermodynamic analysis of fluidized bed drying of carrot cubes. *Energy* 35 (12): 4679-4684.
13. Seidi damyeh, M., and M. Niakosari. 2017. Ohmic hydrodistillation, an accelerated energy-saver green process in the extraction of *Pulicaria undulata* essential oil *Industrial Crops and Products* 98:100-107.
14. Tarhan. S., I. Telci, M. T. Tuncay, and H. Polatci. 2010. Product quality and energy consumption when drying peppermint by rotary drum dryer, *Industrial Crops and Products* 32 (3): 420-427. <https://doi.org/10.1016/j.indcrop.2010.06.003>.
15. Tasic, J. R., M. Gojak., N. L. Cupric, and M. R. Bozovich. 2018. Active Solar Dryer for Biological Materials. *FME Transactions* 46: 537-543. doi: 10.5937/fmet1804537T.
16. Tripathy, P. P. 2015. Investigation into solar drying of potato: effect of sample geometry on drying kinetics and CO₂ emissions mitigation. *Journal of Food Science and Technology* 52 (3): 1383-1393. <https://doi.org/10.1007/s13197-013-1170-0>.
17. Tyagi, H. A. K. Agarwal, P. R. Chakraborty, and S. Powar. 2018. Introduction to Applications of Solar Energy. In: Tyagi H., Agarwal A., Chakraborty P., Powar S. (eds) *Applications of Solar Energy*. Energy, Environment, and Sustainability. Springer, Singapore, https://doi.org/10.1007/978-981-10-7206-2_1.
18. Yogendrasasidhar, D., and Setty, Y. P. 2018. Drying kinetics, exergy and energy analyses of Kodo millet grains and Fenugreek seeds using wall heated fluidized bed dryer. *Energy* 151: 799-811.
19. Zomorodian, A., and M. Moradi. 2010. Mathematical modeling of forced convection thin layer solar drying for *Cuminum cyminum*. *Journal of Agricultural Science and Technology* 12: 401-408.

Energy and Exergy Analysis of Drying Process of Lemon Verbena Leaves in a Solar Dryer

M. Moradi^{1*}, J. Ghasemi², H. Azimi-Nejadian³

Received: 27-02-2020

Accepted: 13-06-2020

Introduction

Some unit operations of food process engineering such as drying consumes a high amount of energy. Therefore, analysis of energy and exergy can be a suitable method to manage the energy consumption of the drying. Hence, in the present research, analysis of energy and exergy for the drying process of lemon verbena leaves was performed.

Materials and Methods

A cabinet solar dryer was employed to investigate the energy consumption of thin layer drying of lemon verbena leaves. The dryer had a galvanized solar plate collector which had a surface area of 0.75 m² and to absorb the maximum solar energy, the collector painted with the black color. The collector was set at an angle of 45 degrees relative to the horizon and an electric blower was installed in the bottom of the collector to blow the ambient air through the solar collector and hence, hot air entered the drying chamber to dry the lemon verbena leaves. In order to record the air temperature and humidity in different locations of the dryer, an Arduino board with 8 smart sensors (AM2301, with temperature accuracy of 0.5°C and humidity accuracy of 3%) were used. To obtain the initial moisture content of the leaves, they inserted in an electrical oven for 16 hours at a temperature of 70°C. In order to measure the moisture content of the leaves during drying, they weighted at different times using a digital balance (A & D, Japan with accuracy of 0.001 g).

Energy consumption rate of the drying was calculated by Equation (1):

$$E_{in} = \dot{m}c_p\Delta t \quad (1)$$

Where, E_{in} : energy consumption rate (kW), \dot{m} : mass flow rate of drying air (kg s⁻¹), c_p : specific heat of drying air (kJ kg⁻¹ °C⁻¹), Δt : temperature difference between the ambient air and drying air (°C).

Also, the specific energy consumption of drying (SEC) was calculated by Equation (2):

$$SEC = E_{in}t/M \quad (2)$$

Where; SEC: Specific energy consumption (MJ kg⁻¹ of removed water) t: drying time (s), and M: mass of removed water from the drying material (kg).

Also, useful power can be calculated from Equation (3):

$$E_{out} = \dot{m}_s l_g \quad (3)$$

Where; E_{out} : useful power (kW), \dot{m}_s : Evaporation rate (kg s⁻¹), l_g : latent heat of vaporization (kJ kg⁻¹ of water)

In order to calculate energy efficiency, Equation (4) was used:

$$\eta_e = \frac{E_{out}}{E_{in}} \times 100 \quad (4)$$

Also inlet and outlet exergy were calculated by equations (5) and (6), respectively:

$$Ex_{in} = \dot{m}c_p(T_1 - T_0 - T_0 \ln \frac{T_1}{T_0}) \quad (5)$$

$$Ex_{out} = \dot{m}c_p(T_2 - T_0 - T_0 \ln \frac{T_2}{T_0}) \quad (6)$$

Where; T_1 : Inlet air temperature into the drying chamber (°C), T_2 : Outlet air temperature from the drying chamber (°C), T_0 : Ambient air temperature (°C).

Also, Equations (7) and (8) were used to calculate exergy efficiency and loss, respectively:

$$\eta_{ex} = \frac{Ex_{out}}{Ex_{in}} \times 100 \quad (7)$$

$$Ex_{loss} = Ex_{in} - Ex_{out} \quad (8)$$

Results and Discussion

The results of energy analysis showed specific energy consumption (SEC) increased with increasing of drying temperature and decreasing of air velocity. Accordingly, in the air velocity of 2 m s⁻¹ and the temperatures of 30, 40, and 50 °C, SEC were 276.3, 694.7, and 708.0 MJ kg⁻¹ of removed water, respectively. While SEC for an air velocity of 2.5 m s⁻¹ and air temperatures of 30, 40, and 50 °C were 266.9, 469.8, and 638.0 MJ kg⁻¹ of

1- Assistant Professor, Department of Biosystems Engineering, College of Agriculture, Shiraz University, Shiraz, Iran

2- MSc graduated, Department of Biosystems Engineering, College of Agriculture, Shiraz University, Shiraz, Iran

3- PhD student, Department of Biosystems Engineering, College of Agriculture, Shiraz University, Shiraz, Iran

(*- Corresponding Author Email: moradih@shirazu.ac.ir)

removed water, respectively, the corresponded values for air velocity of 3 m s^{-1} were as 217.0, 391.3, and 501.8 MJ kg^{-1} of removed water, respectively. Also, the results revealed that with an increase of temperature and a reduction of velocity, energy efficiency reduced, so that the maximum value of energy efficiency observed in an experiment with temperature of 30°C and velocity of 3 m s^{-1} . Also, the highest value of exergy efficiency obtained in temperature of 50°C and velocity of 3 m s^{-1} .

Conclusions

A hot air solar dryer was used for drying lemon verbena leaves. Results of specific energy consumption of drying showed a high amount of fossil fuels can be saved by using this dryer. Also, from the aspect of energy and exergy efficiency, using of the dryer in the lower temperature and higher air velocity is recommended.

Keywords: Carbon dioxide, Energy efficiency, Renewable energy resources, Specific energy consumption

