

## ارائه مدل شبکه‌ای برای مدیریت زمانی تعمیرات اساسی دروگر نیشکر

حسن ذکی دیزجی<sup>۱\*</sup> - نسیم منجزی<sup>۲</sup>

تاریخ دریافت: ۱۳۹۵/۰۷/۰۱

تاریخ پذیرش: ۱۳۹۵/۱۰/۱۹

### چکیده

در برداشت مکانیزه نیشکر با افزایش ساعت کاری و عمر دروگر، نرخ خرابی آن افزایش می‌یابد. بنابراین انجام به موقع تعمیرات اساسی سالانه در بالا بردن قابلیت اطمینان دروگر نیشکر نقش مهمی دارد. از طرفی با توجه به اهمیت شاخص زمان برای کاهش هزینه‌های از دست دادن زمان و کاهش لنگی‌های حین کار، تکنیک‌های زمان‌بندی به‌ویژه مدل‌های شبکه‌ای کاربرد دارند. در این تحقیق به علت قابلیت شبکه گرت، از آن به‌عنوان ابزار می‌تواند در زمان‌بندی تعمیرات اساسی دروگر نیشکر در شرکت کشت و صنعت امیرکبیر استفاده شد. اطلاعات مورد نیاز از طریق دفتر فنی شرکت و نظرات کارشناسان و متخصصان واحد تجهیزات مکانیکی گردآوری شد. با جمع‌آوری اطلاعات لازم، فعالیت‌ها تعیین و نمودار ساختار شکست کار آن‌ها ترسیم شد. در نهایت، شبکه گرت ترسیم شده و مورد تجزیه و تحلیل قرار گرفت. زمان اتمام تعمیرات اساسی دروگر نیشکر با استفاده از روش گرت ۱۱۶۴/۶۴ ساعت تخمین زده شد. همچنین نتایج حاصل از بررسی روند زمانی تعمیرات اساسی دروگرهای کشت و صنعت امیرکبیر، نشان می‌دهد که ۳۵/۰۳ درصد از زمان‌های واقعی تکمیل تعمیرات اساسی دروگرهای نیشکر، بیشتر از زمان بهینه تخمین زده شده (۱۱۶۴/۶۴ ساعت) می‌باشد. بنابراین زمان‌بندی و مدیریت صحیح عملیات تعمیرات سالانه ضروری می‌باشد و انجام تعمیرات اساسی در مدت زمان بهینه و با کیفیت مناسب، سبب افزایش قابلیت اطمینان دروگر و راندمان عملیات برداشت و سوددهی تولید می‌گردد.

**واژه‌های کلیدی:** روش گرت، زمان‌بندی، ساختار شکست کار، کشت و صنعت امیرکبیر

### مقدمه

صنعت امیرکبیر خوزستان ۱۰۸۵۰۵۴ تومان در هکتار برآورد شد (Omrani et al., 2012). تأخیر در انجام عملیات کشاورزی سبب وارد آمدن خسارت‌های مالی از طریق افت کمی و کیفی محصول می‌شود (Rabet et al., 2013). در مورد محصول نیشکر نیز با توجه به مقدار زیاد هزینه‌های به موقع انجام نشدن عملیات برداشت، نیاز به برنامه‌ریزی و زمان‌بندی دقیق می‌باشد. از طرفی به‌خاطر اهمیت تعمیرات به موقع دروگرهای نیشکر، هرگونه برنامه زمان‌بندی شده می‌تواند در کاهش اتلاف زمان ناشی از تعمیرات مؤثر باشد و سبب اتمام به موقع تعمیرات اساسی شود. بنابراین در این تحقیق سعی شده است تا در زمان‌بندی تعمیرات اساسی سالانه دروگر نیشکر از روش گرافیکی ارزیابی و بازنگری<sup>۵</sup> (گرت) بهره گرفته شود. روش گرت یکی از روش‌های احتمالی برنامه‌ریزی شبکه‌ای است. در روش گرت، وقوع فعالیت‌ها احتمالی در نظر گرفته می‌شود و برای وقوع هر فعالیت، درصد احتمالی اختصاص می‌یابد. با توجه به ماهیت پروژه تعمیرات اساسی دروگرهای نیشکر که فعالیت‌ها و زمان انجام آن‌ها احتمالی می‌باشند، استفاده از شبکه‌های گرت نسبت به سایر فنون

عمده‌ترین بخش سرمایه‌گذاری در شرکت‌های کشت و صنعت نیشکر، به‌کارگیری ماشین‌های مختلف کشاورزی است. ماشین برداشت نیشکر آستافت<sup>۳</sup>، یکی از این ماشین‌هاست. قیمت زیاد این ماشین سبب شده است جایگزینی آن مشکل باشد. از این رو، باید عملیات لازم جهت نگهداری و تعمیر، به بهترین نحو صورت گیرد تا عمر استفاده از این ماشین افزایش یابد. از سوی دیگر اگر ماشین‌های برداشت نیشکر به علت از کارافتادگی از برنامه کاری که برای آن‌ها در نظر گرفته شده عقب بیفتند این امر سبب وارد شدن هزینه‌هایی از طریق افت میزان قند موجود در نی می‌شود. هزینه به موقع انجام نشدن عملیات<sup>۴</sup> برداشت نیشکر به ازای یک روز تأخیر در کشت و

۱ و ۲- استادیار، گروه مهندسی بیوسیستم، دانشکده کشاورزی، دانشگاه شهید چمران اهواز، اهواز، ایران

\*- نویسنده مسئول

(Email: hzakid@scu.ac.ir)

DOI: 10.22067/jam.v8i2.59028

3- Austoft

4- Timeliness Cost

5- Graphical Evaluation and Review Technique (GERT)

شبکه‌های گرت، هر گره متشکل از دو وجه است. یکی ورودی (دریافتی) و دیگری خروجی (توزیع کننده) (Sabzheparvar, 2008). برای ترسیم شبکه گرت و مدل‌سازی فرآیند تعمیرات اساسی دروگر نیشکر، نخست نمودار ساختار شکست کار<sup>۵</sup> تهیه شد. برای تهیه تهیه نمودار ساختار شکست کار فعالیت مادر پروژه تعریف شد، در سطح بعدی فعالیت‌های اصلی پروژه مشخص گردید (شکل ۲). بعد از تهیه ساختار شکست کار، فهرست فعالیت‌ها مشخص شد. در این مرحله باید فعالیت‌های پیش‌نیازی هر فعالیت مشخص شده و روابط وابستگی بین آن‌ها تعیین می‌شد تا مدل‌سازی مدیریت زمانی تعمیرات اساسی دروگر نیشکر با شبکه گرت میسر می‌گشت. بنابراین از روی نمودار ساختار شکست کار با در نظر گرفتن روابط پیش‌نیازی هر فعالیت و کدهای تعریف شده برای هر یک از فعالیت‌ها (جدول ۱)، مدل شبکه گرت ترسیم شد (شکل ۳).

### تعیین زمان انجام هر کدام از فعالیت‌های شبکه گرت

برای تخمین تابع چگالی توزیع زمان هر کدام از فعالیت‌های موجود در شبکه تعمیرات اساسی نیشکر از منابع ذیل استفاده گردید:

- ۱- بازدید از دروگرهای نیشکر شرکت کشت و صنعت امیرکبیر
- ۲- مراجعه به گزارش‌های سرویس و تعمیر و سوابق تعمیراتی دروگرهای نیشکر
- ۳- استفاده از نظرات کارشناسان و متخصصان واحدهای تعمیراتی و دفتر فنی شرکت
- ۴- اندازه‌گیری و سنجش زمان لازم برای انجام عملیات تعمیراتی دروگرهای نیشکر

### الگوریتم محاسبه احتمال و میانگین زمان بین دو گره شبکه

#### گرت

الگوریتم زیر برای محاسبات شبکه گرت تعمیرات اساسی دروگر نیشکر به کار گرفته شد (Ahmadi and Hossieni Baharanchi, 2004).

با توجه به تابع چگالی متغیر زمان انجام هر فعالیت ( $f_{ij}$ )، تابع مولد گشتاور آن فعالیت یعنی  $M_{ij}(t)$  برای تمام فعالیت‌های شبکه محاسبه شد. تابع مولد گشتاور توزیع نرمال از رابطه (۱) به دست آمد.

$$M_{ij}(t) = \exp(\mu t + 0.5\delta^2 t^2) \quad (1)$$

$\delta^2$ : واریانس،  $\mu$ : میانگین،  $t$ : زمان

با توجه به احتمال انجام هر شاخه ( $P_{ij}$ ) و تابع مولد گشتاور آن

( $M_{ij}(t)$ )، تابع ارزش  $W$  برای هر فعالیت از رابطه (۲) محاسبه

گردید.

شبکه‌ای (سی پی ام<sup>۱</sup> و پرت<sup>۲</sup>) مناسب‌تر است و مدل شبکه‌ای گرت، ابزاری قدرتمند جهت برنامه ریزی، زمان‌بندی، کنترل و تحلیل این پروژه‌ها می‌باشد. کارآمدی و قابلیت‌های ویژه شبکه‌های گرت برای شبیه‌سازی، طرح‌ریزی، زمان‌بندی و تجزیه و تحلیل پروژه‌ها در بخش کشاورزی به‌منظور زمان‌بندی پروژه‌های مختلف مکانیزاسیون کشاورزی شامل زمان‌بندی عملیات تولید محصول نیشکر (Monjezi et al., 2015 a,b) و زمان‌بندی محصولات زراعی دشت تبریز (Abdi et al., 2010) و همچنین در بخش صنایع به اثبات رسیده است (Lin et al., 2011; Chen-Tung and Sue-Fen, 2007; Dimitri et al., 2003; Gauri, 2003; Takanobu et al., 2004; Soo-Haeng and Steven, 2005). لیکن تاکنون روش گرت به‌عنوان ابزاری کارا در بحث مدیریت و زمان‌بندی تعمیرات اساسی دروگر نیشکر بررسی نشده است. در تحقیق حاضر برای اولین بار، از مدل شبکه‌ای گرت برای زمان‌بندی تعمیرات اساسی دروگر نیشکر (شرکت کشت و صنعت امیرکبیر، خوزستان) استفاده شد.

### مواد و روش‌ها

#### منطقه مورد مطالعه

این پژوهش در سال زراعی ۱۳۹۴-۱۳۹۵ در شرکت کشت و صنعت امیرکبیر، کیلومتر ۴۵ جاده اهواز- خرمشهر استان خوزستان انجام شد. این شرکت از سال ۱۳۷۹ شروع به استفاده از دروگرهای نیشکر برای برداشت مکانیزه نموده و هم‌اکنون سالانه عملیات تعمیرات اساسی ۲۳ دستگاه دروگر نیشکر آستافت مدل ۷۰۰۰ ساخت کشور استرالیا را در برنامه کاری خود دارد.

#### روش گرافیکی ارزیابی و بازنگری (گرت)

گرت فرآیندی است که از طریق ترکیب تئوری پرت، توابع مولد گشتاور<sup>۳</sup> و فلوگراف‌ها<sup>۴</sup> به حل شبکه‌های احتمالی می‌پردازد (Hajshirmohammadi, 2010). منظور از حل شبکه‌های گرت به‌دست آوردن برآوردهایی برای میانگین زمان اجرای شبکه و نیز احتمال وقوع هر یک از گره‌های انتهایی است. در شبکه‌های گرت، هر فعالیت روی یک پیکان یا شاخه نشان داده می‌شود. هر فعالیت شبکه گرت دارای دو پارامتر است که می‌توان روی فعالیت نشان داد. یکی  $P_{ij}$ ، یعنی احتمال وقوع گره  $j$  به شرط آن که  $i$  به وقوع پیوسته باشد و دیگری  $f_{ij}(t)$  که تابعی از زمان مورد نیاز برای تکمیل فعالیتی که با شاخه  $i-j$  نشان داده شده است، می‌باشد (شکل ۱). در

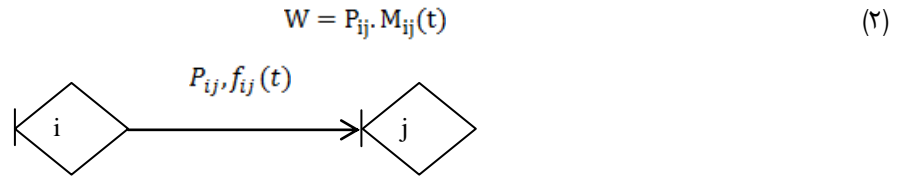
1- Critical Path Method (CPM)

2- Program Evaluation and Review Technique (PERT)

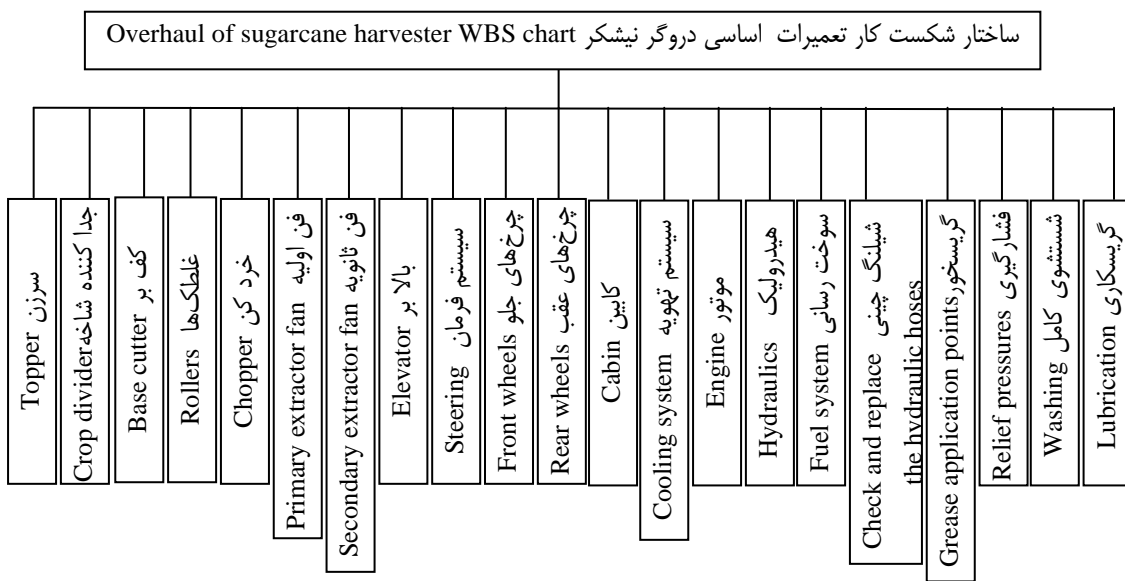
3- Moment Generating Function

4- Flow Graph

5- Work Breakdowns Structure (WBS)



شکل ۱- نحوه نمایش یک فعالیت در شبکه گرت به همراه دو پارامتر آن  
**Fig.1.** Display an activity with its two parameters in GERT network



شکل ۲- ساختار شکست کار تعمیرات اساسی دروگر نیشکر  
**Fig.2.** Overhaul of sugarcane harvester WBS chart

$$M_E(0) = W_E(t)/W_E(0) \quad (6)$$

با استفاده از میانگین و احتمالات به دست آمده، شبکه تجزیه و تحلیل گردید.

در شکل ۴، الگوریتم محاسبه زمان بین دو گره شبکه گرت، ارائه شده است.

### نتایج و بحث

جدول ۱ اطلاعات برخی از پارامترها و نتایج حاصل از تجزیه و تحلیل شبکه گرت تعمیرات اساسی دروگر نیشکر را نشان می‌دهد. در این جدول کد فعالیت‌ها به همراه شرح فعالیت و زمان تخمین زده شده برای آن فعالیت، ارائه شده است. فعالیت‌های تشکیل دهنده شبکه گرت تعمیرات اساسی نیشکر با توجه به دو متغیر اصلی زمان و احتمال رخداد هر فعالیت شبیه‌سازی گردید. به دلیل عدم قطعیت در

با استفاده از قانون میسون<sup>۱</sup> (رابطه ۳) و معادله توپولوژی (رابطه ۴) و ساده‌سازی شبکه، تابع ارزش معادل شبکه یعنی  $W_E(t)$  محاسبه شد.

$$W_E(t) = \frac{\sum (\text{رابطه توپولوژی حلقه‌های غیر مماس از همان مسیر} \times \text{ارزش هر مسیر})}{\sum (\text{رابطه توپولوژی کلیه حلقه‌های بین دو گره که در ارزش آن‌ها موثر هستند})} \quad (3)$$

$$H = 1 - \sum T(L_1) + \sum T(L_2) - \sum T(L_3) + \dots + (-1)^n \sum T(L_n) + \dots \quad (4)$$

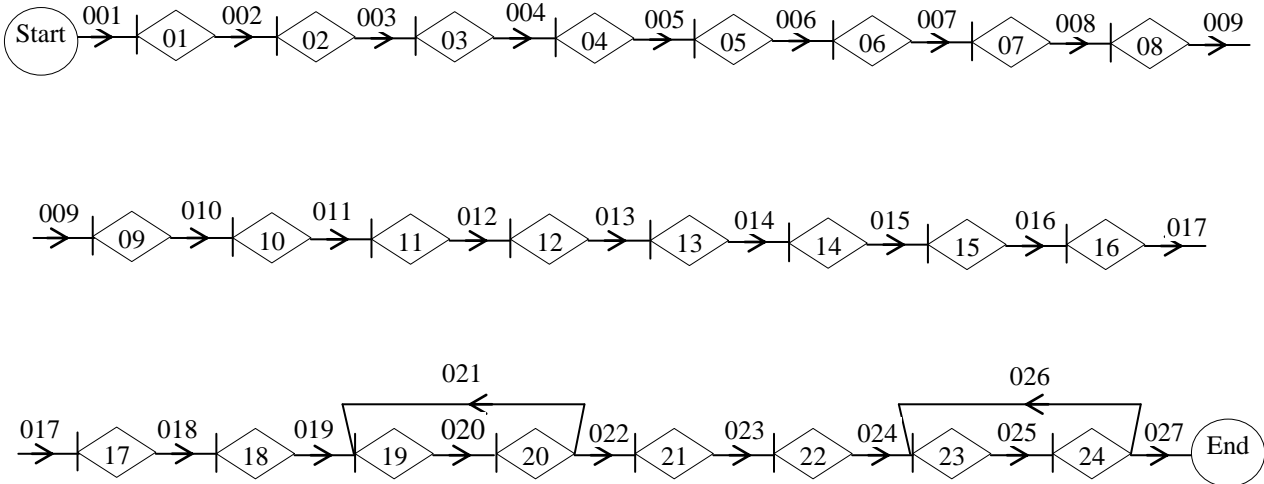
$T(L_n)$ : ارزش حلقه مرتبه  $n$  ام،  $H$ : معادله توپولوژی با استفاده از رابطه (۵) احتمال انجام گره انتهایی حساب شد.

$$P_E = W_E(0) \quad (5)$$

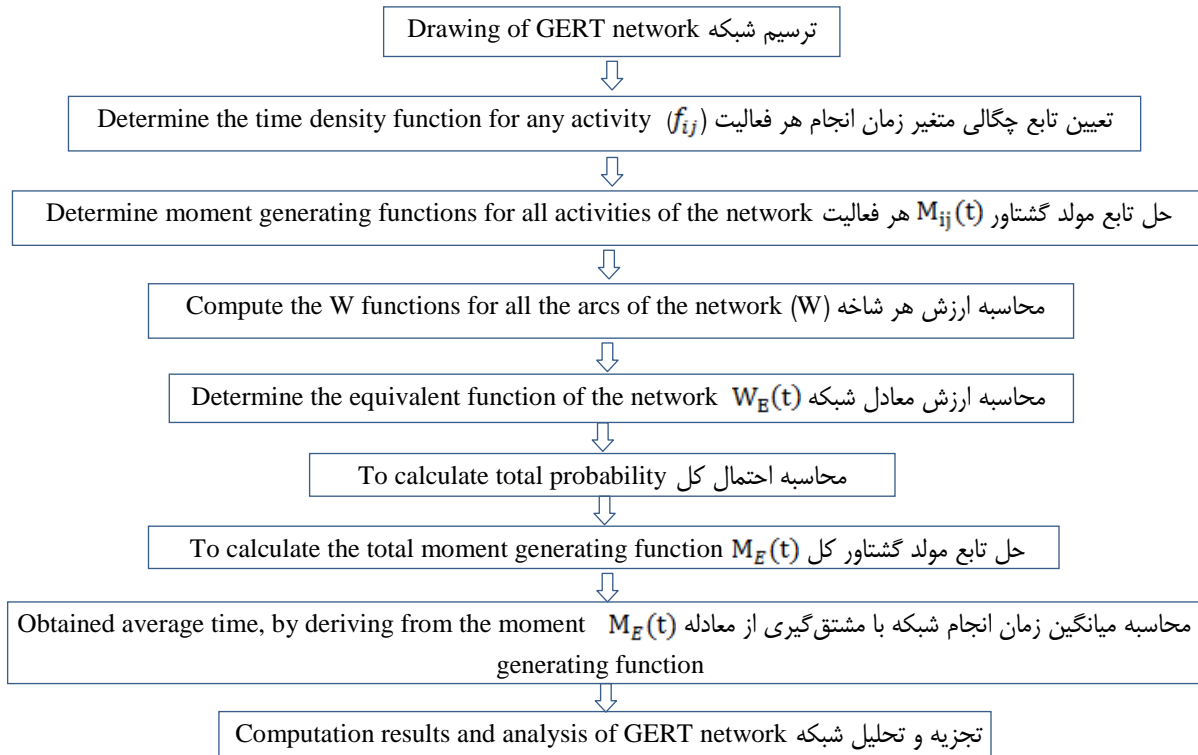
با استفاده از رابطه (۶) و محاسبه مشتق اول آن، میانگین زمان انجام شبکه به ازای هر یک از گره‌های پایانی به دست آورده شد.

توزیع زمان برای تک تک فعالیت‌ها، تابع ثابت با واریانس صفر بود.

شبکه، محاسبات ترکیبی گرت با ترکیب توابع مولد گشتاوری متغیرها محاسبه شد. با توجه به ماهیت داده‌های جمع‌آوری شده، تابع چگالی



شکل ۳- شبکه گرت تعمیرات اساسی دروگر نیشکر  
**Fig.3.** Overhaul of sugarcane harvester GERT network



شکل ۴- الگوریتم محاسبه زمان بین دو گره شبکه گرت  
**Fig.4.** Algorithm of nodes evaluating GERT network

**جدول ۱- پارامترهای محاسبه شده در شبکه گرت تعمیرات اساسی دروگر نیشکر**  
**Table 1- Parameters of overhaul sugarcane harvester GERT network**

| کد فعالیت<br>Activity code | شرح فعالیت‌ها<br>Activity description                                     | زمان فعالیت (ساعت)<br>Activity time (hours) | تابع مولد گشتاور<br>$M_{ij}(t)$<br>Moment Generating Function | احتمال<br>$P_{ij}$<br>Probability | ارزش شاخه<br>$W_{ij}(t)$<br>Worth of activity |
|----------------------------|---|---|---|-----------------------------------|---|
| START                      | شروع START  | 0   | 1   | 1                                 | 1   |
| 001                        | آماده‌سازی دستگاه جهت تعمیرات اساسی<br>Harvester preparation for overhaul | 5   | Exp(5t)   | 1                                 | Exp(5t)                                       |
| 002                        | غلنک Roller   | 102.58                                      | Exp(102.58t)  | 1                                 | Exp(102.58t)                                  |
| 003                        | جداکننده شاخه Crop divider  | 26.01                                       | Exp(26.01t)   | 1                                 | Exp(26.01t)                                   |
| 004                        | چرخ‌های جلو Front wheels  | 63.22                                       | Exp(63.22t)   | 1                                 | Exp(63.22t)                                   |
| 005                        | چرخ‌های عقب Rear wheels   | 42.18                                       | Exp(42.18t)   | 1                                 | Exp(42.18t)                                   |
| 006                        | سر زن Topper  | 26.92                                       | Exp(26.92t)   | 1                                 | Exp(26.92t)                                   |
| 007                        | کف بر Base cutter   | 48.96                                       | Exp(48.96t)   | 1                                 | Exp(48.96t)                                   |
| 008                        | فن اولیه Primary extractor fan  | 44.90                                       | Exp(44.90t)   | 1                                 | Exp(44.90t)                                   |
| 009                        | فن ثانویه Secondary extractor fan   | 34.95                                       | Exp(34.95t)   | 1                                 | Exp(34.95t)                                   |
| 010                        | خرد کن Chopper  | 87.54                                       | Exp(87.54t)   | 1                                 | Exp(87.54t)                                   |
| 011                        | بالابر Elevator   | 56.21                                       | Exp(56.21t)   | 1                                 | Exp(56.21t)                                   |
| 012                        | سیستم فرمان Steering  | 41.62                                       | Exp(41.62t)   | 1                                 | Exp(41.62t)                                   |
| 013                        | کابین Cabin   | 38.23                                       | Exp(38.23t)   | 1                                 | Exp(38.23t)                                   |
| 014                        | سیستم تهویه Cooling system  | 78.15                                       | Exp(78.15t)   | 1                                 | Exp(78.15t)                                   |
| 015                        | موتور Engine  | 98.40                                       | Exp(98.40t)   | 1                                 | Exp(98.40t)                                   |
| 016                        | سوخت‌رسانی Fuel system  | 13.80                                       | Exp(13.80t)   | 1                                 | Exp(13.80t)                                   |
| 017                        | هیدرولیک Hydraulic  | 122.94                                      | Exp(122.94t)  | 1                                 | Exp(122.94t)                                  |
| 018                        | شیلنگ چینی<br>hydraulic hoses   | 56.10                                       | Exp(56.10t)   | 1                                 | Exp(56.10t)                                   |
| 019                        | گریس‌خور Grease application points  | 24.54                                       | Exp(24.54t)   | 1                                 | Exp(24.54t)                                   |
| 020                        | فشارگیری Relief pressures   | 4   | Exp(4t)   | 1                                 | Exp(4t)                                       |
| 021                        | نیاز به بازرسی مجدد و تعمیرات<br>The need to re-inspection and repairs    | 23.07                                       | Exp(23.07t)   | 0.5                               | 0.5×Exp(23.07t)                               |
| 022                        | عدم نیاز به تعمیرات مجدد<br>No need to re repairs                         | 0   | 1   | 0.5                               | 0.5   |
| 023                        | شستشوی کامل Washing   | 5.88  | Exp(5.88t)  | 1                                 | Exp(5.88t)                                    |
| 024                        | گریسکاری Lubrication  | 4.52  | Exp(4.52t)  | 1                                 | Exp(4.52t)                                    |
| 025                        | تست و بازدیدهای نهایی<br>visit  | 8   | Exp(8t)   | 1                                 | Exp(8t)                                       |
| 026                        | نیاز به بازرسی مجدد و تعمیرات<br>The need to re-inspection and repairs    | 90.37                                       | Exp(90.37t)   | 0.5                               | 0.5×Exp(90.37t)                               |
| 027                        | عدم نیاز به تعمیرات مجدد<br>No need to re repairs                         | 0   | 1   | 0.5                               | 0.5   |
| END                        | پایان END   | 0   | 1   | 1                                 | 1   |

برای به‌دست آوردن احتمال و میانگین زمان اتمام تعمیرات اساسی دروگر نیشکر، مطابق با الگوریتم محاسبه احتمال و میانگین زمان بین دو گره شبکه گرت، عمل شد. در این میان، ارزش معادل قسمت‌های مختلف شبکه بایستی به‌دست آورده می‌شد. در ذیل ارزش معادل قسمت‌های مختلف شبکه که با استفاده از قوانین ساده‌سازی شبکه، رابطه توپولوژی و قاعده میسون محاسبه شده است، ارائه می‌شود.

با استفاده از قانون ساده‌سازی شاخه‌های سری، ارزش شاخه معادلی که گره شروع را به گره شماره ۱۹ متصل می‌نماید به‌صورت رابطه (۷) حاصل شد.

$$W_{(t)S-19} = W_{(t)001} * W_{(t)A} * W_{(t)B} * W_{(t)C} * W_{(t)D} * W_{(t)E} * W_{(t)F} * W_{(t)G} * W_{(t)H} * W_{(t)I} * W_{(t)J} * W_{(t)K} * W_{(t)L} * W_{(t)M} * W_{(t)N} * W_{(t)O} * W_{(t)P} * W_{(t)Q} * W_{(t)R} = e^{1012.25t} \quad (7)$$

اگر ارزش حلقه مرتبه  $i$  ام حلقه شماره  $j$  ام با  $W_{Lij}$  نشان داده شود که در آن  $i$  نشانگر مرتبه،  $j$  نشان‌دهنده شماره،  $L$  حرف اول LOOP و  $W$  حرف اول Worth می‌باشد که به اختصار برای نشان دادن ارزش حلقه مرتبه  $i$  ام حلقه  $j$  استفاده شده است. در این صورت با استفاده از قوانین ساده‌سازی شبکه، قاعده میسون و معادلات توپولوژی، ارزش حلقه‌های شبکه به‌صورت زیر محاسبه و به‌دست آورده شدند.

ارزش حلقه شماره یک با مسیر ۱۹-۲۰:

$$W_{(t)L11} = \frac{e^{4t}}{1 - 0.5e^{4t}e^{23.07t}} \quad (11)$$

ارزش حلقه شماره ۲ با مسیر ۲۳-۲۴:

$$W_{(t)L12} = \frac{e^{8t}}{1 - 0.5e^{8t}e^{90.37t}} \quad (12)$$

شرط لازم برای اتمام عملیات این است که همه حلقه‌های موجود در شبکه هر کدام یک بار و با ترتیب معین انجام شده باشند در نتیجه ارزش شاخه معادل بین گره‌های شروع و پایان در شرایط مسئله، همانند رابطه (۱۳) به‌دست آورده شد.

$$W_{(t)S-E} = W_{(t)S-19} * W_{(t)20-23} * W_{(t)24-E} * W_{(t)L11} * W_{(t)L12} = 0.5 * 0.5 * \frac{e^{1034.65t}}{(1 - 0.5e^{27.07t})(1 - 0.5e^{98.37t})}$$

میانگین زمان بین گره شروع و گره پایان در شرایط این مسئله، با مشتق‌گیری از تابع مولد گشتاور  $M_{(t)S-E}$  و قرار دادن  $t=0$  به‌صورت زیر به‌دست آورده شد.

با در نظر گرفتن تابع چگالی توزیع زمان هر فعالیت، تابع مولد گشتاور برای کلیه فعالیت‌های شبکه محاسبه گردید. همچنین با بررسی گزارشات و آمار موجود در دفتر فنی تعمیرات دروگرهای کشت و صنعت امیرکبیر، احتمال انجام هر فعالیت استخراج شده و در نتیجه با استفاده از احتمال انجام فعالیت و تابع مولد گشتاور آن، بر اساس الگوریتم ارائه شده در بخش مواد و روش‌ها، ارزش شاخه‌های شبکه محاسبه گردید. نتایج کلیه محاسبات در جدول ۱ ارائه شده است.

### محاسبه احتمال و میانگین زمان اتمام تعمیرات اساسی دروگر نیشکر

با قرار دادن  $t=0$  در تابع  $W_{(t)S-19}$  احتمال انجام یافتن شاخه معادل، مطابق رابطه (۸) به‌دست آمد.

$$P_{S-19} = W_{(0)S-19} = e^0 = 1 \quad (8)$$

همچنین با مشتق‌گیری از تابع مولد گشتاور  $W_{(t)S-19}$  و قرار دادن  $t=0$ ، میانگین زمان بین گره شروع تا گره شماره ۱۹، ۱۰۱۲/۲۵ ساعت به‌دست آمد یعنی در فرآیند تعمیرات اساسی دروگر نیشکر، از شروع کار تا رسیدن به مرحله فشارگیری دستگاه، زمانی معادل ۱۰۱۲/۲۵ ساعت نیاز است.

به‌همین ترتیب با استفاده از قوانین ساده‌سازی، ارزش شاخه معادلی که گره شماره ۲۰ را به گره شماره ۲۳ متصل می‌نماید به‌صورت رابطه ۹ حاصل شد.

$$W_{(t)20-23} = W_{(t)353} * W_{(t)354} * W_{(t)355} = 0.5 * e^{10.4t} \quad (9)$$

همچنین ارزش شاخه معادلی که گره شماره ۲۴ را به گره پایان متصل می‌نماید به‌صورت رابطه (۱۰) حاصل شد.

$$W_{(t)24-E} = W_{(t)358} = 0.5 \quad (10)$$

ارزش حلقه‌های موجود در شبکه تعمیرات اساسی دروگر نیشکر

(۱۳)

با قرار دادن  $t=0$  در تابع  $W_{(t)S-E}$  احتمال رسیدن به گره پایان از گره شروع، در شرایط خواسته شده مسئله برابر یک یعنی صد در صد نتیجه شد.

تابع مولد گشتاور  $W_{(t)S-E}$  نیز به‌صورت رابطه (۱۴) برابر است با:

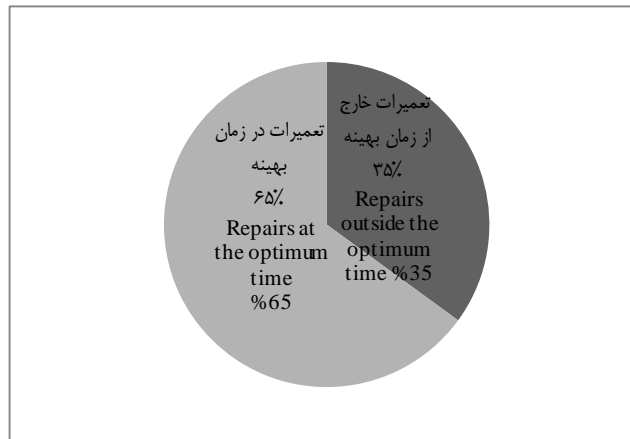
$$M_{(t)S-E} = 0.25 * \frac{e^{1034.65t}}{(1 - 0.5e^{27.07t})(1 - 0.5e^{98.37t})} \quad (14)$$

$$\mu(t) = \frac{0.25 \times 1034.65 \times e^{1034.65t} (1 - 0.05e^{98.37t} - 0.5e^{27.07t} + 0.25e^{125.44t}) - (-0.5 \times 98.37e^{98.37t} - 0.5 \times 27.07 \times e^{27.07t} + 0.25 \times 125.44e^{125.44t}) \times 0.25 \times e^{1034.65t}}{(1 - 0.5e^{98.37t} - 0.5e^{27.07t} + 0.25e^{125.44t})^2}$$

$$\mu(0) = 1164.64 = \mu$$

تعمیرکار که سبب می‌شود دستگاه در بازرسی نهایی به تعمیرات مجدد احتیاج داشته باشد و عدم حضور به موقع تعمیرکاران در کارگاه، اشاره کرد. بنابراین زمان بندی و مدیریت صحیح عملیات تعمیرات سالانه دروگرهای نیشکر ضروری می‌باشد و انجام تعمیرات اساسی در مدت زمان بهینه و با کیفیت مناسب، سبب افزایش قابلیت اطمینان دروگر و راندمان عملیات برداشت و سوددهی تولید می‌گردد. زیرا همه ساله ممکن است بخش عمده‌ای از محصول به علت عدم برداشت در زمان مناسب عملاً از چرخه تولید حذف گردد و باعث تحمیل هزینه‌های اضافی و ضرر و زیان به کشت و صنعت‌های نیشکر گردد. همچنین نتایج حاصل از تحقیقی مشابه در زمینه کاربرد روش‌های زمان بندی پروژه در تعمیرات هواپیما نشان می‌دهد که برنامه ریزی و زمان بندی صحیح عملیات می‌تواند سبب کاهش چشمگیری در زمان مورد نیاز برای تعمیرات گردد (Agarwal et al., 2012). بنابراین مدل شبکه گرت، دید روشنی برای مدیر واحد تعمیرات جهت اتخاذ تصمیمات به موقع فراهم می‌آورد تا در مرحله اجرا و عمل طبق برنامه ریزی پیش رفته و بتواند تعمیرات اساسی دروگر نیشکر را در زمان مطلوب و با بهره‌وری بالا به اتمام برساند.

بنابراین زمان اتمام تعمیرات اساسی دروگر نیشکر با استفاده از روش گرت برابر ۱۱۶۴/۶۴ ساعت به دست آمد. در مورد هر گره انتخابی، برای نتیجه گیری در مورد احتمال و میانگین می‌توان مطابق روش مذکور عمل نموده و وقایع و اتفاقات مختلف را در طول انجام عملیات پیش بینی کرد و با توجه به اتفاقات خاصی که در مسیر انجام عملیات حادث می‌شوند، تصمیمات مناسبی اتخاذ نمود. همچنین به منظور بررسی روند زمانی تعمیرات اساسی دروگرهای نیشکر، مدت زمان واقعی انجام تعمیرات اساسی سالانه برای ۲۳ دروگر فعال در شرکت کشت و صنعت امیرکبیر که در طی سال‌های ۱۳۸۹ تا ۱۳۹۴ تعمیرات اساسی بر روی آن‌ها انجام شده است، با توجه به اطلاعات موجود در دفتر فنی تجهیزات مکانیکی شرکت، تعیین گردید. آمارها نشان می‌دهد که ۳۵/۰۳ درصد از زمان‌های واقعی تکمیل تعمیرات اساسی دروگرهای نیشکر، بیشتر از زمان بهینه تخمین زده شده (۱۱۶۴/۶۴ ساعت) می‌باشد (شکل ۵). از جمله عوامل مؤثر بر بروز تأخیرات در تعمیرات دروگرها می‌توان به اتلاف وقت به علت موجود نبودن قطعات یدکی، انتقال برخی قطعات به خارج از شرکت جهت تعمیر، محدودیت‌های تکنولوژیکی و تجهیزات و لوازم ناکافی جهت تعمیر، عدم کیفیت مناسب تعمیرات به علت عدم مهارت و دقت



شکل ۵- وضعیت تعمیرات دروگرهای نیشکر شرکت کشت و صنعت امیرکبیر

Fig.5. Repair Status sugar cane harvesters of Amir Kabir Agro-Industry

استفاده شد. زمان بهینه اتمام تعمیرات برابر ۱۱۶۴/۶۴ ساعت به دست آمد که زمان واقعی در قیاس با زمان تخمین زده شده، ۳۵/۰۳ درصد بیشتر است. این افزایش زمان تعمیرات نهایتاً باعث می‌گردد که

### نتیجه گیری

در این تحقیق برای اولین بار از روش شبکه‌ای گرت به منظور تخمین مدت زمان بهینه اتمام عملیات تعمیرات اساسی دروگر نیشکر

برنامه‌ریزی و اجرا شود، لازم و ضروری به نظر می‌رسد. امید است با توسعه این تحقیق و تحقیق‌های مشابه، بخشی از مشکلات مربوط به زمان‌بندی پروژه‌های مکانیزاسیون کشاورزی برطرف شود.

### سیاسگزاری

این مقاله مستخرج از طرح پژوهشی تحت عنوان "زمان‌بندی تعمیرات اساسی دروگرهای نیشکر با استفاده از روش گرت (کلاسیک و فازی)" در دانشگاه شهید چمران اهواز و با همکاری موسسه تحقیقات و آموزش توسعه نیشکر و صنایع جانبی خوزستان می‌باشد.

دروگرها به موقع تعمیر نگردند و سبب تأخیر در عملیات برداشت و افزایش هزینه‌های از دست دادن زمان می‌شود. بنابراین محاسبه متغیر زمانی با استفاده از روش گرت در شرایط احتمالی، کمک شایان توجهی در طی عملیات به مدیر تعمیرات می‌کند. بدین ترتیب این تحقیق، پایه و اساسی برای انجام تحقیقات دیگر خواهد بود. تلفیق متغیر زمان با پارامترهای هزینه در تعمیرات اساسی و همچنین در نظر گرفتن کلیه پارامترها به صورت فازی می‌تواند به عنوان تحقیقات آتی مد نظر قرار گیرد. با توجه به اینکه متاسفانه در حیطه کشاورزی تأکید بر ضرورت زمان‌بندی صحیح رعایت نمی‌شود، لزوم استفاده از روش‌های نوین که منجر به کاهش احتمال خطا و افزایش تطابق

### References

1. Abdi, R., H. R. Ghasemzadeh, Sh. Abdollahpour, M. Sabzeparvar, and A. Dabbag Mohamadi Nasab. 2010. Modeling and analysis of mechanization projects of wheat production by GERT networks. Elsevier, Agricultural Sciences in China 9 (7): 1078-1083.
2. Agarwal, V., R. K. Upadhyay, and S. K. Upadhyay. 2012. An activity analysis of project scheduling problem: A case study. International Journal of Latest Trends in Engineering and Technology 1 (4): 73-80.
3. Ahmadi, A., and S. R. Hossieni Baharanchi. 2004. Fuzzy project control and management. Jahan Jame Jam Press, Tehran, Iran, 125p. (In Farsi).
4. Chen-Tung, C., and H. Sue-Fen. 2007. Applying fuzzy method for measuring criticality in project network. Information Sciences 177: 2448-2458.
5. Dimitri, G., G. Aharon, and L. Zohar. 2003. Resource constrained scheduling simulation model for alternative stochastic network projects. Mathematics and Computers in Simulation 63: 105-117.
6. Gauri, S. 2003. GERT analysis of sampling plan for system reliability. Department of Mathematics and Statistics, Ravishankar University, Raipur (M.P.), India. Microelectronics and Reliability 23-25.
7. Hajshirmohammadi, A. 2010. Project management and control. Isfahan University of Technology Publication Center, Isfahan, Iran, 425p. (In Farsi).
8. Lin, K. P., W. Wen, C. C. Chou, C. H. Jen, and K. C. Hung. 2011. Applying fuzzy GERT with approximate fuzzy arithmetic based on the weakest t-norm operations to evaluate repairable reliability. Applied Mathematical Modelling 35: 5314-5325.
9. Monjezi, N., M. J. Sheikhdavoodi, H. Zakidizaji, A. Marzban, and M. Shomeili. 2015a. Operations scheduling of sugarcane production using classical GERT method (part I: land preparation, planting and preserve operations). Journal of Agricultural Studies 3 (2): 85-96.
10. Monjezi, N., M. J. Sheikhdavoodi, H. Zakidizaji, A. Marzban, and M. Shomeili. 2015b. Operations scheduling of sugarcane production using classical GERT method (part II: preserve operations, harvesting and ratooning). Journal of Agricultural Studies 3 (2): 85-96.
11. Omrani, A., M. J. Sheikhdavoodi, and M. Shomeili. 2012. Influence of Meteorological Parameters on Suitable Workdays and Timeliness Cost in Sugarcane Harvesting Operation. Journal of Life Science and Biomedicine 2 (6): 274-277.
12. Rabet, G. R., Bahrami, H. and M. J. Sheikhdavoodi. 2013. Study of the timeliness cost of operations delayed primary tillage of wheat Fars province using system dynamics. Journal of Agricultural Machinery 3 (2): 163-172. (In Farsi).
13. Sabzeparvar, M. 2008. Project control. Tarmeh Press, Tehran, Iran, 352p. (In Farsi).
14. Soo-Haeng, C., and D. Steven. 2005. Assimilation-based process model for managing complex design projects. IEEE. Transactions on Engineering Management 52 (3): 316-328.
15. Takanobu, K., H. Ayami, and M. Tsuyoshi. 2004. Time to realization: Evaluation of CO<sub>2</sub> capture technology R & D by GERT analyses. Energy 29: 1297-1308.



## A Network Model for Time Management in Overhaul of Sugarcane Harvester

H. Zaki Dizaji<sup>1\*</sup> - N. Monjezi<sup>2</sup>

Received: 22-09-2016

Accepted: 08-01-2017

### Introduction

Mechanized harvesting of sugarcane by harvesters and the lack of proper management of harvesting, increase the cost of production and eventually become unprofitable. In the case of sugarcane harvester, because the systems are used to be repaired, increasing in system consumption will reduce machine reliability (Failure rate will increase). So, timely annual overhaul has effective role in enhancing the reliability of sugarcane harvesting machines. Because of time importance indicator for reducing timeliness cost and work breakdown, project scheduling techniques and work study especially network models are used. In this study, because of the ability of GERT networks capabilities in planning and scheduling, GERT networks were used and overhaul scheduling of sugarcane harvester in Amir Kabir Agro-Industry of Khuzestan province, Iran as a case study was analyzed.

### Materials and Methods

The study was carried out in Khuzestan province of Iran in 2016. Data were collected from variety sources such as opinions and comments of experts and reports and statistics of Sugarcane Agro-Industry. All activity times are given in hour. At first, the project activities are determined and the work breakdown structure was drawn. Finally, GERT network was plotted and analyzed. GERT is a procedure, which combines the disciplines of the flow graph theory, Moment Generating Function (MGF) and Project Evaluation and Review Technique (PERT) for analyzing stochastic networks having logical nodes and directed branches. Each branch has a probability that the activity associated with it will be performed. Therefore, GERT provides a visual picture of the system by means of the corresponding graph and makes it possible to analyze the given system in a less inductive manner. The following steps are employed, when applying GERT:

1. Convert a qualitative description of a system or problem to a model in a stochastic network form.
2. Collect the necessary data to describe the transmittances of the network.
3. Apply Mason's rule to determine the equivalent function or functions of the network.
4. Convert the equivalent function into the following two performance measures of the network:
  - (a) The probability that a specific node is realized.
  - (b) The moment generating function of the time associated with a node, if it is realized.
5. Make inferences concerning the system under study from the information obtained in the Step 4.

### Results and Discussion

In this paper the GERT method has been presented for operations modeling in overhaul sugarcane harvester. Correct scheduling of the agricultural mechanization project (overhaul) is the required condition for the project success therefore the GERT network of overhaul sugarcane harvester was plotted. A network is a powerful tool for scheduling and simulating a project. The project network is defined as a set of activities performed according to the precedence constraint of the activities. The advantage of the GERT network in the present context is two-fold. Firstly, this procedure gives the visual picture of the inspection system and secondly, it enables a thorough characterization of overhaul sugarcane harvester. In this project, after defining activities, we estimate for each activity as a time. Then we solved the network with the GERT method. According to the materials and methods, the probability and mean of the completion time of overhaul sugarcane harvester obtained. The worth of different parts of the network is calculated. For each node, to conclude about the probability and mean can use the above procedure and predict various events during operations. So with due attention to certain events that are occurring in the tracks of operation, good decisions can be adopted. Time completion of overhaul scheduling of the sugarcane harvester is equal to 1164.64 man-hours. Results showed that the network model is increasingly powerful tool to help project manager who could able to make optimum decision.

1 and 2- Assistant professor, Biosystems engineering Dept., Faculty of Agriculture, Shahid Chamran University of Ahvaz, Ahvaz, Iran

(\*- Corresponding Author Email: hzakid@scu.ac.ir)

### **Conclusions**

Optimized overhaul planning is a fundamental activity in business profitability because it can increase the returns from an operation with low additional costs. In this paper, a specific scheduling model for an overhaul operations scheduling is developed along with an optimal solution GERT method. The purpose of this paper is studying the application of project scheduling in agriculture, for overhaul scheduling of sugarcane harvester using GERT method in Khuzestan province of Iran. Time completion of overhaul scheduling of sugarcane harvester is equal to 1164.64 man-hours.

**Keywords:** Amir-Kabir Agro-Industry, GERT method, Scheduling, Work Breakdowns Structure (WBS)