

## طراحی، ساخت و ارزیابی دستگاه مغزکن پسته وحشی

فاطمه کریمی<sup>۱</sup> - علی فدوی<sup>۲\*</sup>

تاریخ دریافت: ۹۲/۲/۱۵

تاریخ پذیرش: ۹۲/۴/۲۵

### چکیده

پسته وحشی یا بنه سطح معادل ۲/۴ میلیون هکتار از جنگل‌های ایران را پوشانده است. استفاده و فرآوری بر روی محصول این درخت با توجه به خواص دارویی و غذایی بالای آن همچنان به صورت محدود و سنتی می‌باشد. هدف اصلی در این تحقیق طراحی، ساخت و ارزیابی واحد مغزکن پسته وحشی می‌باشد، بدین منظور بنه سیرجان استان کرمان به عنوان محصول مورد مطالعه انتخاب و مشخصات فیزیکی و مکانیکی آن مبنای طراحی قرار گرفت. مکانیزم مغزکردن بر مبنای فشار هسته بنه در بین دو استوانه محرک و متحرک انتخاب گردید. در ارزیابی دستگاه تأثیر پارامترهای سرعت دورانی (سه سطح)، فاصله بین دو استوانه (چهار سطح) و رطوبت (چهار سطح) بر روی راندمان مغزکردن، درصد مغز سالم، درصد خاکه و درصد هسته‌های نشکسته مورد تست و ارزیابی قرار گرفت. نتایج نشان می‌دهد که با افزایش رطوبت هسته و فاصله بین دو استوانه راندمان کاهش می‌یابد و از طرفی میزان مغز سالم نیز در رطوبت ۶/۶۱ درصد بر پایه تر به بیشترین مقدار خود می‌رسد. به طور اجمالی بیشترین راندمان مغزکردن در رطوبت ۴/۳۱ درصد، فاصله بین دو استوانه ۰/۴۸ میلی‌متر و دور ۲۵/۸۴ rpm می‌باشد.

**واژه‌های کلیدی:** پسته وحشی، تست و ارزیابی، طراحی و ساخت، مغزکن، هسته

### مقدمه

اسیدهای چرب در این میوه اولئیک اسید (۵۲/۳ درصد)، پالمیتیک اسید (۲۱/۳ درصد) و لینولئیک اسید (۱۹/۷ درصد) شناسایی شدند، همچنین درصد سدیم، پتاسیم، کلسیم، آهن، روی، مس، نقره و آلومینیوم در میوه درخت بنه نیز تخمین زده شد (Ozkan, 2004). بنه از سه جزء اصلی پوسته خارجی، پوسته سخت (استخوانی) و مغز تشکیل شده است (شکل ۱).

پوسته خارجی میوه تازه رس ابتدا صورتی رنگ، سپس قرمز و در زمان رسیدگی سبز رنگ می‌شود. بررسی بر روی مشخصات فیزیکی و مکانیکی بنه سیرجان نشان داد که متوسط طول، عرض و ضخامت بنه در رطوبت ۵/۵ درصد بر مبنای تر به ترتیب ۷/۳۱، ۶/۱۷ و ۴/۹۰ میلی‌متر به دست آمد. برای کلیه سطوح رطوبتی، بیشترین زاویه اصطکاک هسته با سطح گالوانیزه (۰/۴۹) در رطوبت ۱۳/۶۵ درصد و کمترین مقدار مربوط به سطح آلومینیومی (۰/۲۴) در رطوبت ۹/۴۸ درصد به دست آمد.

در همه سطوح رطوبتی نیرو در نقطه شکست و چقرمگی در جهت ضخامت کمترین مقدار را به خود اختصاص داد. بیشترین نیروی شکست در راستای طولی مربوط به رطوبت ۴/۸۴ درصد بر مبنای تر و برابر ۳۷۰/۴۶ N می‌باشد (Fadavi et al., 2013).

ایران به عنوان بزرگ‌ترین تولید کننده پسته، حدود ۴۴ درصد تولید پسته جهان را به خود اختصاص داده است (Razavi et al., 2007). درخت پسته<sup>۳</sup> متعلق به خانواده Anacardiaceae می‌باشد که دارای گونه‌های متعددی است. انتشار گونه‌های پسته وحشی (بنه<sup>۴</sup>) از جزایر قناری و کشورهای ساحل مدیترانه آغاز می‌شود و تا آسیای صغیر، سوریه، قفقاز، ایران، افغانستان و پاکستان امتداد می‌یابد. این گیاه با ارزش، مقاوم به خشکی و سایر شرایط نامناسب محیطی، سطحی معادل ۲/۴ میلیون هکتار از کشور را پوشانده است (Zahedipur et al., 2007). درخت بنه دارای میوه‌ای معطر و روغنی به اندازه یک نخود با دم میوه بلند و تنه درخت دارای رزین است که سقز نامیده شده و دارای مصارف دارویی و غذایی می‌باشد. مصرف خوراکی روغن پسته وحشی بر سطح سرمی لپتین و کلسترول سرم و هورمون‌های تیروئیدی اثر مثبتی دارد (Saeb et al., 2007). با استفاده از دستگاه کروماتوگرافی گازی مهم‌ترین

۱- دانشجوی سابق کارشناسی ارشد دانشکده کشاورزی دانشگاه ایلام

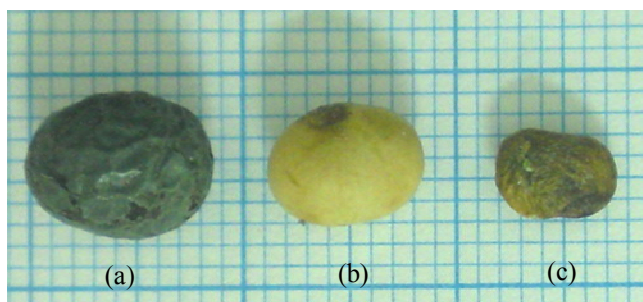
۲- استادیار سابق گروه ماشین‌های کشاورزی دانشگاه ایلام

(Email: afadavi@ut.ac.ir

\*) نویسنده مسئول:

3- Pistacia

4- Pistacia atlantica mutika



شکل ۱- (a) میوه بنه، (b) هسته بنه، (c) مغز بنه  
**Fig.1.** Wild pistachio; (a) Fruit, (b) Nut, (c) Kernel

مقعر و رطوبت دانه از عوامل مؤثر می‌باشد. با افزایش محتوای رطوبت دانه راندمان دستگاه کاهش می‌یابد، در حالی که درصد دانه‌های شکسته همراه با خاکه نیز کاهش یافت (Pradhan *et al.*, 2010). فاکتورهای مهم در آسیب مکانیکی مغز فندق، نیروی اعمال شده، سرعت چرخش، ضخامت پوسته و شکل فندق می‌باشد (Ozdemir and Ozilgen, 1997). مقایسه بین دو نوع سنگی و مخروطی (سنگی که بیشتر در ترکیه استفاده می‌شود و مغزکن مخروطی که در اسپانیا متداول است)، نشان داد که درصد دانه‌های صدمه ندیده در نوع مخروطی کمتر از نوع سنگی می‌باشد (Ozdemir, 1999).

برای مغز کردن کشیو<sup>۳</sup> بر مبنای برش و فشار از دستگاهی که دارای دو دیسک چوبی ثابت و دوار است، استفاده شد. دیسک دوار تحت فشار، فتر کشیو را در مقابل دیسک ثابت تحت فشار و برش قرار می‌دهد. تنها اضافه کردن یک پوشش پلاستیکی به دیسک ثابت منجر به افزایش ۷۰ درصدی راندمان پوست‌گیری گردید (Jain and Kumar, 1997). استفاده از مغزکن دستی کشیو که دارای حفره‌های با عمق ۸-۶ میلی‌متر و تیرانس ۲ میلی‌متر می‌باشد، نشان داد که راندمان پوست‌گیری در این مدل تا ۶۶/۷ درصد قابل افزایش می‌باشد (Ojolo and Ogunsina, 2007).

برای مغز کردن لوکاست بین<sup>۴</sup> دستگاهی ساخته شده که شامل دو استوانه یکی توخالی و دیگری توپر می‌باشد. استوانه توپر از جنس چوب و درون استوانه توخالی قرار می‌گیرد. در این دستگاه با افزایش محتوای رطوبت دانه راندمان پوست‌گیری افزایش می‌یابد، همچنین هر چه طول ناحیه پوست‌گیری افزایش یابد، راندمان پوست‌گیری نیز افزایش می‌یابد (Audu *et al.*, 2004).

استفاده و فرآوری بر روی این محصول با توجه به خواص دارویی و غذایی بالای آن همچنان به صورت محدود و سنتی می‌باشد. هدف اصلی در این تحقیق طراحی، ساخت و ارزیابی واحد مغزکن پسته

طبق بررسی‌های انجام شده، بنه عموماً همراه با پوست مصرف می‌گردد و فرآوری بر روی این محصول به صورت دستی می‌باشد. روش‌های متفاوتی برای مغز کردن محصولات متفاوت کشاورزی مورد تست و ارزیابی قرار گرفته است که از آن جمله می‌توان روش اعمال ضربه به کمک جریان هوا (Tranchino *et al.*, 1984)، روش گریز از مرکز (Oluwole, 2007a; Makanjuola, 1975) و اعمال نیروی فشاری (Ojolo and Ogunsina, 2007; Ogunsina *et al.*, 2008) را نام برد.

استفاده از نیروی گریز از مرکز برای ایجاد ضربه و شکستن دانه‌های آفتاب گردان نشان داد که پره‌های انحنادار به سمت جلو و از جنس آلومینیوم دارای کارایی بهتری در مغز کردن دانه‌های آفتاب گردان می‌باشد (Das and Gupta, 2005) و همچنین با افزایش سرعت صفحه دوار، کاهش نرخ تغذیه و کاهش محتوای رطوبت، عملکرد مغز کردن افزایش می‌یابد (Gupta and Das, 1999). استفاده از جریان هوای فشرده برای مکش دانه آفتاب گردان به درون لوله ونتوری نشان داد که شدت جریان هوا و شیب صفحه بر درصد دانه‌های مغز شده مؤثر است. همچنین ضروری است دانه در دهانه خروجی لوله، سرعتی در حدود ۳۰ تا ۵۰ متر بر ثانیه داشته باشد. استفاده از کمپرسور هوا با فشار و حجم بالا از معایب این روش است که هزینه بالایی داشته و حجم زیادی را نیز اشغال می‌کند (Tranchino *et al.*, 1984).

استفاده از دو غلطک ثابت و محرک برای فشردن دانه و پوست‌گیری بامبارا<sup>۱</sup> نشان داد که راندمان پوست‌گیری تا ۸۰ درصد قابل حصول است (Atiku *et al.*, 2004). از نیروی گریز از مرکز نیز برای مغز کردن دانه‌های بامبارا استفاده شده است (Oluwole *et al.*, 2007a; Oluwole *et al.*, 2007b). استفاده از تیغه‌های چرخان در تأثیر بر پوست‌گیری جاتروفا<sup>۲</sup> نشان داد که فاصله بین تیغه و الک

3- Cashew  
 4- Locust bean

1- Bambara  
 2- Jatropha

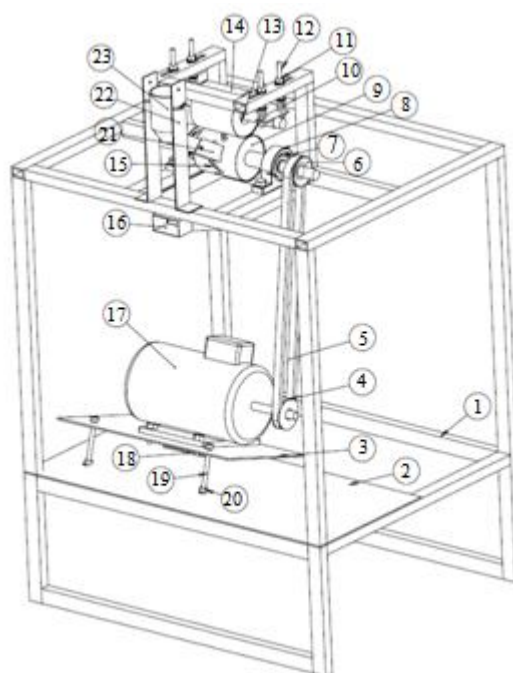
(شکل‌های ۲ و ۳). استوانه متحرک (۱۴) دارای سطحی صاف بوده و با استفاده از دو بلبرینگ (۱۳) که بر روی ورق انتهایی دو سر استوانه نصب شده است و در صورت اعمال هر گشتاور چرخشی می‌تواند آزادانه حول محور خود دوران نماید. محور استوانه متحرک در هر انتها توسط دو فنر (۱۰) و دو پیچ و مهره (۱۱ و ۱۲) بر روی شاسی (۱) نصب شده است و استوانه متحرک (۹) از طریق تسمه (۵) و الکتروموتور (۱۷) شروع به دوران می‌نماید. الکتروموتور بر روی صفحه (۳) به شاسی متصل شده است. صفحه به شاسی لولا (۱۸) شده است تا امکان تنظیم کشش تسمه (۵) فراهم گردد. روی استوانه متحرک تعدادی حفره (۱۵) تعبیه شده است (شکل ۳). بنه‌ها توسط مخزن (۲۳) و به‌طور یکنواخت توسط کانال تغذیه (۲۱) بر روی استوانه متحرک توزیع می‌گردد.

وحشی می‌باشد، بدین منظور بنه سیرجان استان کرمان به‌عنوان محصول مورد مطالعه انتخاب و مشخصات فیزیکی و مکانیکی آن مبنای طراحی قرار گرفت. مکانیزم مغز کردن بر مبنای فشار هسته بنه در بین دو استوانه متحرک و متحرک انتخاب، اجزاء مختلف دستگاه طراحی و سپس ساخته شد (Fadavi and Karimi, 2011). در ارزیابی دستگاه تأثیر پارامترهای سرعت دورانی (سه سطح)، فاصله بین دو استوانه (چهار سطح) و رطوبت (چهار سطح) بر روی راندمان مغز کردن، درصد مغز سالم، درصد خاکه و درصد هسته‌های نشکسته مورد تست و ارزیابی قرار گرفت.

## مواد و روش‌ها

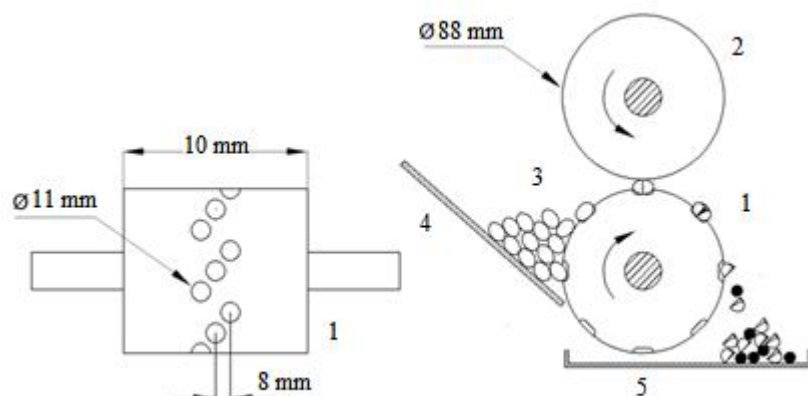
### دستگاه مغزکن پسته

روش مغز کردن در این دستگاه به کمک نیروی فشاری می‌باشد



**شکل ۲- مغزکن پسته وحشی؛** (۱) شاسی، (۲) صفحه، (۳) صفحه لولایی متصل به شاسی، (۴) پولی سر محور الکتروموتور، (۵) تسمه V شکل، (۶) پولی سر محور استوانه متحرک، (۷) یاتاقان، (۸) پوسته یاتاقان، (۹) استوانه متحرک، (۱۰) فنر، (۱۱) پیچ، (۱۲) مهره، (۱۳) بلبرینگ استوانه متحرک، (۱۴) استوانه متحرک، (۱۵) حفره، (۱۶) سینی جمع آوری، (۱۷) الکتروموتور، (۱۸) لولا، (۱۹) پیچ تنظیم کشش تسمه، (۲۰) مهره تثبیت، (۲۱) کانال تغذیه، (۲۲) پایه نگهدارنده مخزن، (۲۳) مخزن

**Fig.2.** Wild Pistachio sheller; (1) Frame, (2) Plate, (3) Jointed plate, (4) Pulley, (5) V belt, (6) Pulley, (7) Bearing, (8) The case of bearing, (9) Driving cylinder, (10) Spring, (11) Bolt, (12) Nut, (13) Ball bearing, (14) Driven cylinder, (15) Cavity, (16) Amassing tray, (17) Electro motor, (18) Joint, (19) Fixing nut, (20) Adjusting bolt, (21) Feeding pipe, (22) Feeder support, (23) Hopper



**شکل ۳-** طرحواره دستگاه مغزکن؛ (۱) استوانه محرک، (۲) استوانه متحرک، (۳) هسته بنه، (۴) مجرای تغذیه، (۵) سینی جمع‌آوری  
**Fig.3.** Schematic shelling machine; (1) Driving cylinder, (2) Driven cylinder, (3) Pistachio nut, (4) Feeder, (5) Amassing tray

لوله این پارامترها اندازه‌گیری و در طراحی اجزاء لحاظ گردید.

#### مشخصات بنه

برای تست و ارزیابی دستگاه مقدار ۴۵ کیلوگرم بنه استان کرمان تهیه شد. ابتدا پوست سبز، دانه‌های شکسته شده، مواد خارجی از قبیل سنگ، چوب و غیره از بنه‌ها جدا شده، سپس جهت رساندن هسته بنه‌ها به چهار سطح رطوبتی، هسته بنه‌ها به چهار دسته تقسیم و سه دسته آن به ترتیب به مدت ۳۰، ۶۰ و ۹۰ دقیقه در آب قرار داده شد (Oluwole *et al.*, 2007c). سپس جهت تبخیر رطوبت سطحی به مدت ۴۵ دقیقه به صورت لایه نازک در فضای آزاد قرار داده شد. این سه دسته به ترتیب قرارگیری در آب  $A_1$ ،  $A_2$  و  $A_3$  و میزانی که درون آب قرار نگرفته بود  $A_0$  نامگذاری شده و سپس در پاکت‌های درب‌دار پلی اتیلنی قرار داده و به مدت ۲۴ ساعت در داخل یخچال در دمای ۴ درجه سلسیوس نگهداری شدند تا رطوبت به‌طور یکنواخت در داخل هسته‌ها نفوذ کند (Atiku *et al.*, 2004). برای هر آزمایش، مقدار مورد نیاز هسته از یخچال خارج و به مدت ۶ ساعت در دمای اتاق نگهداری می‌شدند تا با محیط هم‌دما گردند. کلیه آزمایش‌ها در دمای محیط صورت پذیرفت.

تعیین رطوبت مطابق دستورالعمل مربوطه در خصوص تعیین رطوبت دانه‌های روغنی انجام گرفت، رطوبت هسته نمونه‌ها در دمای ۱۳۰ درجه سلسیوس به مدت ۶ ساعت درون آون برای تعیین محتوای رطوبتی نگهداری شد، میزان رطوبت تر در هر سطح آزمایش سه بار تکرار و مقدار میانگین به‌عنوان رطوبت آن سطح تعیین گردید (ASAE S410.1, 2003). میزان رطوبت بر پایه تر برای دسته‌های  $A_0$ ،  $A_1$ ،  $A_2$  و  $A_3$  به ترتیب برابر ۴/۳۱، ۶/۶۱، ۹/۸۴ و ۱۱/۴۸ به‌دست آمد.

بنه‌ها داخل حفره‌ها قرار گرفته است، با حرکت دورانی استوانه محرک، بنه‌ها با استوانه متحرک (۱۴) در بالاترین نقطه تماس پیدا می‌کند و به‌علت کوچک بودن فاصله بین دو استوانه (کوچک‌تر از ضخامت بنه) پوست سخت بنه تحت فشار قرار می‌گیرد، استوانه متحرک با توجه به وجود فنرها (۱۰) قدری به عقب هدایت شده و کمی دوران می‌نماید، در این حال فشار وارد بر بنه افزایش یافته و نهایتاً بنه می‌شکند (Fadavi and Karimi, 2011). فاصله بین دو استوانه از عوامل مؤثر در میزان شکست و له شدگی می‌باشد، هر چه فاصله کمتر، میزان جمع شدگی فنرها و نهایتاً شکست بیشتر خواهد بود. این فاصله توسط پیچ (۱۱) و مهره (۱۲) تنظیم می‌گردد. حفره‌ها در سه ردیف ۸ تایی به‌گونه‌ای آرایش یافته‌اند که در هر لحظه فقط یک بنه بین دو استوانه تحت فشار قرار می‌گیرد (شکل‌های ۲ و ۳). عدم رعایت این نکته یعنی هم‌زمان تحت فشار قرار گرفتن چند بنه، باعث می‌شود که تنها بنه‌ای بشکند که بیشترین ضخامت را دارد، در نتیجه در این حالت درصد دانه‌های نشکسته افزایش و دستگاه عملکرد پایینی را خواهد داشت. دانه‌های شکسته شده بر روی سینی جمع‌آوری (۱۶) ریخته شده و در انتها از سیستم خارج می‌شوند.

آزمایش‌ها به‌منظور تعیین خواص مکانیکی بر روی ۱۵ بنه نشان داد که کمترین نیروی شکست در راستای ضخامت می‌باشد، لذا مکانیزم به‌گونه‌ای طراحی شد که شکست در این راستا صورت بگیرد (Fadavi and Karimi, 2011). در طراحی حفره‌ها ابعاد فیزیکی برای ۱۰۰ دانه بنه اندازه گرفته شد. میانگین طول، عرض و ضخامت به ترتیب ۷/۱۹، ۶/۰۸ و ۴/۸۳ میلی‌متر می‌باشد. با لحاظ این ابعاد قطر حفره ۱۱ میلی‌متر، عمق آن ۳ میلی‌متر انتخاب شد (شکل ۳). عواملی که در طراحی لوله دانه در نظر گرفته می‌شود، ضریب اصطکاک دانه و زاویه ریبوز می‌باشد. برای جلوگیری از پل زدن دانه داخل مخزن و

رطوبت هسته برای راندمان مغز کردن، درصد مغزهای سالم، درصد خاکه، درصد هسته‌های لب پر شده و درصد هسته‌های نشکسته در سطح ۱ درصد معنی‌دار است. تأثیر دور استوانه محرک بر روی فاکتورهای راندمان مغز کردن در سطح ۵ درصد و درصد خاکه در سطح ۱ درصد، معنی‌دار و برای مابقی معنی‌دار نیست، ضمناً اثر متقابل پارامترها برای اغلب فاکتورها در سطح ۱ درصد معنی‌دار است به‌جز اثر متقابل فاصله و دور برای فاکتور درصد مغز سالم که در سطح ۵ درصد معنی‌دار است و نیز اثر متقابل فاصله در دور اثر غیر معنی‌داری بر روی درصد هسته لب پر دارد، همچنین اثر متقابل رطوبت و دور بر روی فاکتورهای درصد مغز سالم و درصد هسته‌های لب پر شده غیر معنی‌دار می‌باشد. اثر متقابل سه‌گانه برای همه منابع تغییر در سطح ۱ درصد معنی‌دار است به‌جز بر درصد مغز سالم که غیر معنی‌دار است.

مقایسه میانگین پارامترهای متفاوت مغز شدن در جدول ۲ نشان داده شده است. با افزایش فاصله دو استوانه، راندمان مغز کردن، درصد مغز سالم و درصد خاکه کاهش و درصد هسته‌های نشکسته به‌طور معنی‌داری (در سطح ۱ درصد) افزایش می‌یابد و این در حالی است که افزایش دور استوانه محرک تأثیر معنی‌داری در راندمان مغز کردن، درصد مغز سالم، درصد خاکه، درصد هسته‌های لب پر و درصد هسته‌های نشکسته ندارد. با افزایش رطوبت، راندمان مغز کردن و درصد خاکه کاهش می‌یابد اما درصد هسته‌های نشکسته و درصد هسته لب پر افزایش می‌یابد. نتایج این جدول همچنین نشان می‌دهد که بیشترین راندمان مغز کردن (۷۹/۱۸ درصد) در رطوبت ۴/۳۱ درصد و کمترین راندمان (۱۷/۴۳ درصد) در رطوبت ۱۱/۴۸ درصد می‌باشد. به‌نظر می‌رسد هسته تر به‌علت داشتن مقدار آب بیشتر در بافت خود الاستیک‌تر از هسته خشک است و قابلیت انعطاف بیشتری داشته و به‌راحتی نمی‌شکند. نتایج مشابه برای جاتروفا، بامبارا و آفتاب‌گردان گزارش شده است (Gupta and Das, 1999; Pradhan *et al.*, 2010; Oluwole *et al.*, 2007b). البته بیشترین درصد مغز سالم در رطوبت ۶/۶۱ درصد و کمترین آن در رطوبت ۱۱/۴۸ درصد به‌ترتیب معادل ۱۰/۲۹ و ۳/۴۸ درصد می‌باشد. اگر چه افزایش رطوبت به‌طور کلی منجر به کاهش درصد مغزهای سالم می‌گردد (جدول ۲).

به‌طور کلی، راندمان مغز کردن و درصد خاکه با افزایش محتوای رطوبت هسته‌ها و فاصله بین دو استوانه کاهش می‌یابد و برعکس درصد هسته‌های نشکسته افزایش می‌یابد. کاهش راندمان پوست‌گیری با افزایش رطوبت در آفتاب‌گردان و بامبارا نیز گزارش شده است (Gupta and Das, 1999; Oluwole *et al.*, 2007c). دلیل آن می‌تواند این باشد که در محتوای رطوبتی کمتر هسته‌ها، مغز بنه فضای داخلی پوسته را به‌طور کامل پر نمی‌کنند و بنابراین یک فاصله آزاد، بین مغز و پوسته وجود دارد که جداسازی مغز از پوسته را آسان می‌کند.

در این تحقیق تأثیر سه پارامتر؛ فاصله بین دو استوانه در چهار سطح (۰/۴۷، ۰/۵۶، ۰/۷۱ و ۰/۸۶ میلی‌متر)، سرعت دورانی استوانه محرک در سه سطح (۰/۱۶، ۲۱/۱۰ و ۲۵/۸۴ دور بر دقیقه) و محتوای رطوبتی هسته در چهار سطح (۴/۳۱، ۶/۶۱، ۹/۸۴ و ۱۱/۴۸ درصد بر پایه تر) بر راندمان مغز کردن، درصد مغزهای سالم، درصد خاکه، درصد هسته‌های لب پر و درصد هسته‌های نشکسته مطالعه شد.

برای انجام هر آزمایش، حدود ۱۰ گرم هسته بنه ( $N_T$ ) جهت مغز شدن داخل لوله تغذیه ریخته شده و دستگاه شروع به کار می‌کند. پس از پایان هر آزمایش، مواد خروجی دستگاه به‌طور دستی در چهار دسته شامل؛ مغزهای سالم ( $N_1$ )، خاکه ( $N_2$ )، هسته‌های لب پر شده ( $N_3$ ) و هسته‌های نشکسته ( $N_4$ ) تقسیم‌بندی می‌شوند و وزن آن‌ها توسط یک ترازوی دیجیتال (AND-GF-600, Japan) با دقت ۰/۰۰۱ تعیین گردید. راندمان مغز کردن ( $D_e$ )، جرم هسته‌های مغز شده شامل خاکه و مغز سالم نسبت به جرم هسته‌های تغذیه شده (برحسب درصد و با رابطه (۱) محاسبه می‌گردد (Pradhan *et al.*, 2010; Atiku *et al.*, 2004).

$$D_e = \frac{N_1 + N_2}{N_T} \times 100 \quad (1)$$

$$P_k = \frac{N_1}{N_T} \quad (2)$$

$$P_d = \frac{N_2}{N_T} \quad (3)$$

$$P_{ds} = \frac{N_3}{N_T} \quad (4)$$

$$P_u = \frac{N_4}{N_T} \quad (5)$$

در روابط (۱) تا (۵)  $P_k$  درصد مغزهای سالم،  $P_d$  درصد خاکه تولید شده،  $P_{ds}$  درصد هسته‌های لب پر،  $P_u$  درصد هسته‌های نشکسته می‌باشند. آزمایش‌ها به‌صورت فاکتوریل در قالب طرح کاملاً تصادفی و با سه تکرار مورد بررسی قرار گرفت. پس از جمع‌آوری اطلاعات مورد نیاز، داده‌ها توسط نرم افزار آماری SAS مورد تجزیه آماری قرار گرفتند. مقایسه میانگین‌های اثرات اصلی رطوبت، سرعت دورانی استوانه محرک و فاصله بین دو استوانه توسط آزمون چند دامنه‌ای دانکن آنالیز شدند.

## نتایج و بحث

نتایج تجزیه واریانس داده‌های اثرات فاصله دو استوانه، رطوبت هسته‌ها و سرعت دورانی استوانه محرک و اثرات متقابل آن‌ها بر راندمان مغز کردن، درصد مغزهای سالم، درصد خاکه، درصد هسته‌های لب پر شده و درصد هسته‌های نشکسته در جدول ۱ آورده شده است. همان‌طور که از جدول مشخص است تأثیر پارامتر فاصله و

**جدول ۱ - نتایج تجزیه واریانس پارامترهای مغز کردن**  
**Table 1- The variance analysis of shelling parameters**

میانگین مربعات Mean of square						منبع تغییر Source of variation
درصد هسته نشکسته Percentage of unshelled nut ( $P_u$ )	درصد هسته لب‌پر Percentage of imperfective broken nut ( $P_{ds}$ )	درصد خاکه Percentage of dust ( $P_d$ )	درصد مغز سالم Percentage of intact kernel ( $P_k$ )	راندمان مغز کردن Shelling efficiency ( $D_e$ )	درجه آزادی df	
6969.97**	142.61**	3820.87**	123.86**	5305.67**	3	فاصله Gap
19368.83**	2690.93**	30143.02**	365.59**	35435.25**	3	رطوبت Moisture
34.85 <sup>ns</sup>	24.52 <sup>ns</sup>	85.06**	2.39 <sup>ns</sup>	89.21*	2	دور Revolution
132.39**	208.62**	328.04**	18.52**	393.46**	9	فاصله × رطوبت Moisture × gap
291.21**	18.83 <sup>ns</sup>	141.02**	6.67*	200.07**	6	فاصله × دور Gap × revolution
189.54**	11.47 <sup>ns</sup>	172.98**	3.81 <sup>ns</sup>	207.60**	6	دور × رطوبت Moisture × revolution
135.54**	48.82**	119.08**	3.35 <sup>ns</sup>	146.41**	18	رطوبت × دور × فاصله Gap × revolution × moisture
21.84	16.66	17.30	2.66	21.40	96	خطا Error

\* و \*\* به ترتیب معنی‌دار در سطح احتمال ۵ و ۱ درصد، <sup>ns</sup> غیرمعنی‌دار  
 \*, \*\* Significant at 5% and 1% of probability levels, respectively, <sup>ns</sup> Non. Significant

**جدول ۲ - مقایسه میانگین پارامترهای مغز کردن**  
**Table 2- Mean comparisons of shelling parameters**

درصد هسته نشکسته Percentage of unshelled nut ( $P_u$ )	درصد هسته لب‌پر Percentage of imperfective broken nut ( $P_{ds}$ )	درصد خاکه Percentage of dust ( $P_d$ )	درصد مغز سالم Percentage of intact kernel ( $P_k$ )	راندمان مغز کردن Shelling efficiency ( $D_e$ )	منبع تغییر Source of variation
27.99 <sup>d</sup>	15.72 <sup>a</sup>	48.02 <sup>a</sup>	8.26 <sup>a</sup>	56.28 <sup>a</sup>	فاصله Gap
34.42 <sup>c</sup>	16.28 <sup>a</sup>	42.57 <sup>b</sup>	6.72 <sup>b</sup>	49.30 <sup>b</sup>	0.47
41.64 <sup>b</sup>	15.77 <sup>a</sup>	36.83 <sup>c</sup>	5.75 <sup>b</sup>	42.58 <sup>c</sup>	0.56
60.18 <sup>a</sup>	11.97 <sup>b</sup>	24.01 <sup>d</sup>	3.83 <sup>c</sup>	27.84 <sup>d</sup>	0.71
17.35 <sup>c</sup>	3.47 <sup>d</sup>	72.19 <sup>a</sup>	6.99 <sup>b</sup>	79.18 <sup>a</sup>	رطوبت Moisture
25.01 <sup>b</sup>	13.24 <sup>c</sup>	51.45 <sup>b</sup>	10.29 <sup>a</sup>	61.75 <sup>b</sup>	% 4.31
59.56 <sup>a</sup>	22.79 <sup>a</sup>	13.83 <sup>c</sup>	3.81 <sup>c</sup>	17.65 <sup>c</sup>	% 6.61
62.32 <sup>a</sup>	20.25 <sup>b</sup>	13.95 <sup>c</sup>	3.48 <sup>c</sup>	17.43 <sup>c</sup>	% 9.84
41.16 <sup>a</sup>	14.27 <sup>a</sup>	38.64 <sup>a</sup>	5.93 <sup>a</sup>	44.57 <sup>a</sup>	دور Revolution
40.16 <sup>a</sup>	14.84 <sup>a</sup>	38.61 <sup>a</sup>	6.37 <sup>a</sup>	44.99 <sup>a</sup>	16.40
41.86 <sup>a</sup>	15.69 <sup>a</sup>	36.32 <sup>a</sup>	6.13 <sup>a</sup>	42.45 <sup>a</sup>	21.10
					25.84

در هر ستون، میانگین‌های هر فاکتور که دارای یک حرف مشترک باشند، تفاوت معنی‌داری در سطح ۱٪ ندارند.  
 Means in each column followed by similar letters are not significantly different at 1% probability level.

بین مغز بنه و هسته بنه، جابه‌جایی بیشتر منجر به خرد شدن بیشتر مغز بنه می‌گردد، لذا در فاصله بین دو استوانه برابر  $0/47$  میلی‌متر بیشترین میزان درصد خاکه ( $48/02$  درصد) و در فاصله  $0/86$  میلی‌متر اندازه آن به  $24/01$  درصد کاهش یافته است. مقادیر متناظر هسته‌های نشکسته برای این دو فاصله به ترتیب از  $27/99$  و  $60/18$  درصد به دست آمد. در تحقیق مشابه افزایش فاصله بین تیغه‌های چرخان و الک مقعر در دستگاه مغزکن جاتروفامنجر به افزایش درصد هسته‌های نشکسته و کاهش خطی درصد خاکه گردید (Pradhan *et al.*, 2010).

### نتیجه‌گیری

مکانیزم مغزکردن بنه بر مبنای فشار در بین دو استوانه می‌تواند به‌عنوان یک روش برای مغزکردن هسته بنه به کار گرفته شود. از بین فاکتورهای مورد بررسی (رطوبت، فاصله بین دو استوانه و سرعت دورانی)، اثر سرعت دورانی استوانه محرک در سه سطح ( $1/16$ ،  $1/4$ ،  $1/1$  و  $25/84$  دور بر دقیقه) بر پارامترهای متفاوت مغزکردن معنی‌دار نگردید. آزمایش‌ها نشان داد که با افزایش رطوبت هسته و فاصله بین دو استوانه راندمان مغزکردن کاهش می‌یابد. از طرفی میزان مغز سالم نیز در رطوبت  $6/61$  درصد بر پایه تر به بیشترین مقدار خود ( $10/29$  درصد) می‌رسد. با لحاظ نتایج به دست آمده بهترین رطوبت  $6/61$  درصد، فاصله دو استوانه  $0/48$  میلی‌متر و سرعت دورانی  $25/84$  rpm توصیه می‌گردد.

همان‌طور که در جدول ۲ دیده می‌شود با کاهش میزان رطوبت هسته، میزان خاکه افزایش می‌یابد. این افزایش ممکن است به‌خاطر شکسته شدن و کاهش خاصیت ارتجاعی در رطوبت‌های کم باشد. در طی آزمایش دیده شد که پوست و مغز هسته در رطوبت بالا خاصیت ارتجاعی بیشتری داشته و پوسته سخت به تعداد قطعات کمتری می‌شکند ولی در رطوبت پایین پوست سخت بیشتر خرد شده و ساختمان مغز آسیب دیده و با کوچک‌ترین نیرویی متلاشی می‌شود. ضمن این که در رطوبت کم مغز نیز تردتر می‌باشد. بیشترین خاکه  $72/19$  درصد در محتوای  $4/31$  درصد است و این برای کارکرد صحیح دستگاه مطلوب نمی‌باشد، ضمن این که در رطوبت بالا درصد هسته‌های نشکسته تا  $62/32$  درصد افزایش می‌یابد. افزایش هسته‌های نشکسته با افزایش رطوبت در بامبارا نیز مشاهده گردید (Oluwole *et al.*, 2007a).

طبق جدول ۲ فاصله بین دو استوانه بر راندمان اثر معنی‌داری داشته و با افزایش فاصله دو استوانه، راندمان مغزکردن کاهش می‌یابد. کاهش فاصله بین دو استوانه باعث جمع شدگی بیشتر فنر و افزایش نیرو برشی وارد بر هسته می‌شود. کمترین راندمان ( $27/84$  درصد) مربوط به فاصله  $0/86$  میلی‌متر می‌باشد. پوست سخت هسته بنه یک ماده شکننده است. فاصله کم بین دو استوانه باعث می‌شود که جابه‌جایی تا نقطه شکست برای تعداد بیشتری از هسته‌ها فراهم گردد، لذا دیده می‌شود که فاصله بین دو استوانه  $0/47$  میلی‌متر، بیشترین درصد مغز سالم ( $8/26$  درصد) و بیشترین راندمان مغزکردن ( $56/28$  درصد) را به خود اختصاص داده است. با توجه به فضای خالی

### منابع

1. ASAE standards: ASAE S410.1. 2003. Moisture measurement- Peanuts. St. Joseph, Michigan, USA.
2. Atiku, A., N. Aviara, and M. Haque. 2004. Performance evaluation of a Bambara ground nut sheller. Agricultural Engineering International: Journal of Scientific Research and Development. Manuscript PM 04 002. Vol. VI. July.
3. Audu, I., A. Oloso, and B. Umar. 2004. Development of a concentric cylinder locust bean dehuller. Agricultural Engineering International: Journal of Scientific Research and Development. Manuscript PM 04 003. Vol. VI. August.
4. Das, S. K., and R. K. Gupta. 2005. Effects of impeller vane configuration and seed size on dehulling efficiency of sunflower seeds using a centrifugal sheller. International Journal of Food Engineering 1 (3): Article 7.
5. Fadavi, A., and F. Karimi. 2011. Wild pistachio sheller: Iranian Patent No. 69895.
6. Fadavi, A., S. R. Hassan-Beygi, and F. Karimi. 2013. Moisture dependent physical and mechanical properties of Syrjan region wild pistachio nut. Agricultural Engineering International: CIGR Journal 15 (10): 221-230.
7. Gupta, R. K., and S. K. Das. 1999. Performance of centrifugal dehulling system for sunflower seeds. Journal of Food Engineering 42 (4): 191-198.
8. Jain, R. K., and S. Kumar. 1997. Development of a cashew nut sheller. Food Engineering 32 (3): 339-345.
9. Mankanjuola, G. A. 1975. An evaluation of some centrifugal impaction devices for shelling melon seeds. Agricultural Engineering Research 20 (1): 71-77.

10. Ogunsina, B. S., O. A. Koya, and O. O. Adeosun. 2008. A table mounted device for cracking dika nut (*Irvingia gabonensis*). *Agricultural Engineering International: The CIGR Ejournal*. Manuscript PM 08 011.
11. Ojolo, S. J., and B. S. Ogunsina. 2007. Development of a cashew nut cracking device. *Agricultural Engineering International: The CIGR Ejournal*. Manuscript PM 06 030.
12. Oluwole, F. A., A. T. Abdulrahim, and M. B. Oumarou. 2007a. Development and performance evaluation of impact Bambara groundnut sheller. *International Agrophysics* 21 (3): 269-274.
13. Oluwole, F. A., A. T. Abdulrahim, and R. K. Olalere. 2007b. Effect of moisture content on crackability of Bambara groundnut using a centrifugal cracker. *International Agrophysics* 21: 179-184.
14. Oluwole, F. A., A. T. Abdulrahim, and R. K. Olalere. 2007c. Evaluation of some centrifugal impaction devices for shelling Bambara groundnut. *Agricultural Engineering International: The CIGR Ejournal*. Manuscript PM 07 007. Vol. IX. October.
15. Ozcan, M. 2004. Characteristics of fruit and oil of terebinth (*Pistacia terebinthus* L.) growing wild in Turkey. *Food Agricultural* 84 (3): 517-520.
16. Ozdemir, M. 1999. Comparison of the quality of hazelnuts shelled with modified conical sheller and stone sheller. *Agricultural Engineering Research* 72 (3): 211-216.
17. Ozdemir, M., and M. Ozilgen. 1997. Comparison of the quality of hazelnuts unshelled with different sizing and cracking systems. *Agricultural Engineering Research* 67 (3): 219-227.
18. Pradhan, R. C., S. N. Naik, N. Bhatnagar, and V. K. Vijay. 2010. Design, development and testing of hand-operated decorticator for *Jatropha* fruit. *Applied Energy* 87 (3): 762-768.
19. Razavi, S. M. A., B. Emadzadeh, A. Rafe, and A. Mohammad Amini. 2007. The physical properties of pistachio nut and its kernel as a function of moisture content and variety. Part III: Frictional properties. *Journal of Food Engineering* 81: 226-235.
20. Saeb, M., S. Nazifi, S. M. Moosavi, and J. Jalae. 2007. The effect of dietary wild pistachio oil on serum leptin concentration and thyroid hormones in the female rat. *Research in Medical Sciences (ZJRMS)* 9 (4): 263-274. (In Farsi).
21. Tranchino, L., F. Melle, and G. Sodini. 1984. Almost complete dehulling of high oil sunflower seed. *The American Oil Chemists' Society (JAOCS)* 61 (7): 1261-1265.
22. Zahedipour, H., M. Fatahi, and H. Mirdavodi akhavan. 2007. Study of distribution and habitats characteristics of wild *Pistacia* in Markazi Province: Area of Saghez Mountain. *Iranian Journal of Biology* 20 (2): 191-199. (In Farsi).