



Development of an Electronic System for Determining Vertical Loads on the Rear Axle of Cereal Combine Harvesters in Motion

A. Rezaei¹, H. Masoudi^{2*}, H. Zaki Dizaji³, M. E. Khorasani Ferdavani²

1- Former M.Sc. Student, Department of Biosystems Engineering, Faculty of Agriculture, Shahid Chamran University of Ahvaz, Ahvaz, Iran

2- Assistant Professor, Department of Biosystems Engineering, Faculty of Agriculture, Shahid Chamran University of Ahvaz, Ahvaz, Iran

3- Associate Professor, Department of Biosystems Engineering, Faculty of Agriculture, Shahid Chamran University of Ahvaz, Ahvaz, Iran

(*- Corresponding Author Email: hmasoudi@scu.ac.ir)

Received: 24-09-2020

Revised: 15-12-2020

Accepted: 18-01-2021

How to cite this article:

Rezaei, A., H. Masoudi, H. Zaki Dizaji, and M. E. Khorasani Ferdavani. 2022. Development of an Electronic System for Determining Vertical Loads on the Rear Axle of Cereal Combine Harvesters in Motion. *Journal of Agricultural Machinery* 12 (2): 241-252. (In Persian). DOI: [10.22067/jam.2021.58832.0](https://doi.org/10.22067/jam.2021.58832.0).

Introduction

The cereal combine harvester is one of the agricultural machines that works in difficult conditions and its parts are constantly under various static and dynamic loads. For the optimal design of vehicle parts, types and values of loads applied to them must be determined correctly. The purpose of this study was to design and fabricate an electronic system that could instantly measure and store the amount of vertical load exerted on the rear axle of grain combine harvester in various conditions to be used in the design and optimization of the axle.

Materials and Methods

Main components of the designed system included a steel coupling, a disc loadcell (H2F-C2-10t ZEMIC model), an electronic board for amplifying loadcell output voltage, a data logger (AdvanTech DAQ Navi model), a 12-volt battery, and a laptop. A special steel coupling was designed in CATIA software for connecting the loadcell to the axle. The loadcell was placed between the coupling plates and then the coupling was installed on the center point of the rear axle of a JD 955 combine harvester. A standard tensile-compression testing machine (Cantam STM-150) was used to calibrate the loadcell. The relationship between the input load and the loadcell output voltage was linear and had a high coefficient of determination ($R^2 = 0.9991$). In the static test, the vertical load exerted on the axle was recorded by the electronic system while the combine was stopped and the combine engine was in ON/OFF modes. In the dynamic test, the combine was driven in three positions including asphalt road, dirt road, and wheat field at three different forward speeds, and loads on the rear axle were recorded by the electronic system. Finally, the data obtained from the tests were analyzed as a factorial experiment in a completely randomized design with five replications in Excel and SPSS software.

Results and Discussion

The average static loads on the combine rear axle in ON and OFF modes were 14.908 and 14.905 kN, respectively. The results of the Student's t-test of paired samples to compare the values of axle vertical loads in two modes of static load measurement showed that there is no significant difference between the axle loads in ON and OFF mode of the engine at 1% probability level. The average vertical loads on the rear axle of the combine were equal to 15.20, 15.27, and 15.28 kN, while driving on asphalt roads at speeds of 10, 15, and 20 km h⁻¹ respectively. These values were equal to 17.57, 17.99, and 18.15 kN, while driving on the dirt road at speeds of 2, 4, and 6 km h⁻¹ respectively, and they were equal to 16.47, 18.01, and 17.78 kN when harvesting wheat in the field at speeds of 3, 4, and 5 km h⁻¹ respectively. The average load applied on the axle in the turning path was more than the load applied in the straight path, which indicates load transfer to the rear axle during turning. The effect of forward speed and path type on the amount of axle load was significant at a 1% probability level, but their interaction was not significant. Therefore, the critical conditions for applying load on the rear axle of combine harvester are occurred while combine turns with high forward speed, and the design of the axle should be based on these conditions. The maximum load on the axle was obtained equal to 50 kN on the dirt road, which was due to the combine movement on a steep uphill at the end of the path.

Conclusion

Evaluation of the system in different conditions showed that the performance and accuracy of the system are acceptable and the data of this system can be trusted and used to measure the vertical load on the rear axle of the combine. The current rear axle of the JD955 combine harvester looks relatively safe, but at some very rugged elevations, especially steep uphill, it suffers from a lot of stress that may cause damage. So, optimizing the axle such as increasing the thickness of the triangular piece in the middle of axis and using a stronger alloy for the middle areas of the axle are recommended.

Keywords: Cereals combine harvester, Coupling, Electronic system, Load cell, Rear axle

مقاله پژوهشی

جلد ۱۲، شماره ۲، تابستان ۱۴۰۱، ص ۲۴۱-۲۵۲

توسعه سامانه الکترونیکی برای تعیین بار عمودی وارده بر اکسل عقب کمباین غلات در حین حرکت

اعظم رضایی^۱، حسن مسعودی^{۲*}، حسن ذکی دیزجی^۳، محمد اسماعیل خراسانی فردوانی^۴

تاریخ دریافت: ۱۳۹۹/۰۷/۰۳

تاریخ پذیرش: ۱۳۹۹/۱۰/۲۹

چکیده

برای طراحی بهینه و اصلاح ساختار اکسل وسایل نقلیه دانستن بارهای وارده بر آن در شرایط کاری ضروری است. این پژوهش به دنبال اعلان نیاز پژوهشی شرکت کمباین‌سازی ایران مبنی بر تحلیل و محاسبه نیروهای وارد بر بدنه، محورها و چرخ‌های کمباین انجام شد. سامانه‌ی الکترونیکی ساخته شده شامل کوپلینگ فولادی، نیروسنج فشاری، مدار تقویت کننده ولتاژ، دیتالاگر و رایانه بود. نیروسنج به کمک کوپلینگ بر میانه اکسل عقب کمباین جاندر ۹۵۵ نصب گردید. آزمون‌های ارزیابی عملکرد سامانه در حالت‌های سکون و حرکت کمباین در جاده آسفالت، جاده خاکی و مزرعه با سرعت‌های پیشروی متفاوت به صورت آزمایش فاکتوریل در قالب طرح کاملاً تصادفی و در پنج تکرار انجام شد. مطابق نتایج میانگین بارهای استاتیکی وارده بر اکسل در حالت موتور روشن و موتور خاموش به ترتیب ۱۴/۹۰۸ و ۱۴/۹۰۵ کیلونیوتن بود که تفاوت معنی‌داری در سطح یک درصد نداشتند. میانگین بارهای عمودی وارده بر اکسل حین حرکت در جاده آسفالت با سرعت‌های ۱۰، ۱۵ و ۲۰ کیلومتر بر ساعت به ترتیب ۱۵/۲۰، ۱۵/۲۷ و ۱۵/۲۸ کیلونیوتن، حین حرکت در جاده خاکی با سرعت‌های ۲، ۴ و ۶ کیلومتر بر ساعت به ترتیب ۱۷/۵۷، ۱۷/۹۹ و ۱۸/۱۵ کیلونیوتن و هنگام دروی گندم با سرعت‌های ۳، ۴ و ۵ کیلومتر بر ساعت به ترتیب ۱۶/۴۷، ۱۸/۰۱ و ۱۷/۷۸ کیلونیوتن به دست آمد. بیشینه بار وارده بر اکسل حدود ۵۰ کیلونیوتن و در جاده خاکی بود. در مجموع نتایج ارزیابی‌ها نشان داد که عملکرد سامانه ساخته شده قابل قبول بوده و می‌توان از آن برای اندازه‌گیری بارهای عمودی وارده به اکسل عقب کمباین استفاده کرد.

واژه‌های کلیدی: اکسل عقب، سامانه الکترونیکی، کمباین غلات، کوپلینگ، نیروسنج

مقدمه

مطالعات رفتار دینامیکی وسایل نقلیه می‌تواند از طریق تحلیل‌های تئوری و تجربی انجام شود. استفاده از معادلات فیزیکی حاکم که غالباً مفروضات ساده‌کننده‌ای دارند از دقت نتایج می‌کاهد. روابط تجربی نیز که غالباً در شرایط معین استخراج شده‌اند، قابلیت تعمیم چندانی ندارند. لذا به‌کارگیری سامانه‌هایی که قادر به اندازه‌گیری لحظه‌ای مؤلفه‌های نیرو و گشتاور وارد بر وسایل نقلیه باشند موجب سهولت انجام مطالعات می‌گردد (Hajiahmad et al., 2014).

شکستگی‌های مکرر اجزای مکانیکی ماشین‌ها و تجهیزات در اثر بارهای وارده، اهمیت بهینه‌سازی یا بازطراحی آن‌ها را آشکار می‌سازد. برای طراحی بهینه اکسل وسایل نقلیه نوع بارهای وارده بر آن و محل و نحوه اعمال بارها به اکسل باید به درستی مشخص شود. لذا اندازه‌گیری بارهای واقعی وارده بر اکسل در شرایط کاری مختلف برای اصلاح ساختار و بهینه‌سازی طراحی آن ضروری است. اکسل در عمل با انواع تحریک‌ها مانند رزونانس، خستگی و دیگر تنش‌هایی که

دانش رابطه بین بارهای دینامیکی و مشخصات فنی وسیله نقلیه برای تصمیم‌گیری مهندسان، سازمان‌های راهداری و مدیران در موارد مختلفی مانند طراحی قطعات، تعیین محدودیت بار وسایل نقلیه سنگین، طراحی و تحلیل فرسایش سطح جاده و مدیریت تعمیر سیستم‌های تعلیق لازم است (Germanchev et al., 2008).

۱- دانش‌آموخته کارشناسی ارشد، گروه مهندسی بیوسیستم، دانشکده کشاورزی،

دانشگاه شهید چمران اهواز، اهواز، ایران

۲- استادیار، گروه مهندسی بیوسیستم، دانشکده کشاورزی، دانشگاه شهید چمران

اهواز، اهواز، ایران

۳- دانشیار، گروه مهندسی بیوسیستم، دانشکده کشاورزی، دانشگاه شهید چمران

اهواز، اهواز، ایران

(Email: hmasoudi@scu.ac.ir)

*- نویسنده مسئول:

هادی، از یک شمارنده مادون قرمز برای تعیین سرعت دوران چرخ و از یک پتانسیومتر برای تعیین زاویه فرمان‌گیری چرخ استفاده شد. نتایج ارزیابی‌ها نشان داد که سامانه ساخته شده با ضرایب تبیین بالاتر از ۰/۹۹ قابلیت به‌کارگیری در مطالعات تعیین رفتار دینامیکی وسایل نقلیه چهار چرخ را دارد. سامانه توزین ارائه شده توسط شرکت Golstein قادر است که به‌طور مستقل بارهای دینامیکی اکسل وسایل نقلیه را به‌صورت تکی و وزن کل وسیله نقلیه را با دقت تقریباً ۱۰۰ درصد تعیین کند. بارهای اعمالی به کمک حسگرهای دقیق نصب شده روی اکسل‌های سمت چپ و راست تعیین می‌شوند و به‌صورت بی‌سیم تا فاصله ۱۵۰ متری به واحد نمایشگر ارسال می‌شوند. نصب این سامانه خیلی ساده بوده و اجازه می‌دهد وسایل نقلیه را تا آستانه بیشینه بار مجاز برای دستیابی به بالاترین سود بارگذاری نمود (Annonymous, 2018).

برخی از محققین به تجزیه و تحلیل نیروها و تنش‌های وارده بر اکسل کمباین پرداخته‌اند. جعفری و همکاران (Jafari et al., 2006) اکسل جلوی کمباین جان‌دیر مدل ۹۵۵ را در بارگذاری استاتیکی با نرم‌افزار المان محدود آنسیس^۵ تحلیل کردند تا استحکام مکانیکی آن را در بارگذاری‌های جدید بسنجند. نتیجه‌گیری شد که محور جلوی کمباین جان‌دیر ۹۵۵ به اندازه کافی مستحکم نیست و نیاز به بهینه‌سازی دارد. تغییراتی همچون افزایش ضخامت جعبه بالایی و جعبه پایینی، استفاده از پوسته‌های افقی به جای پوسته‌های عمود بر بدنه برای پشتیبانی از محور و کاهش نقاط جوش به‌منظور کاهش رهایی از تنش و هزینه پیشنهاد شد. خانعلی و همکاران (Khanali et al., 2010) تجزیه و تحلیل و بهینه‌سازی محور جلوی کمباین جان‌دیر مدل ۹۵۵ را با نرم‌افزار المان محدود آنسیس انجام دادند. مشخص شد که طرح موجود محور جلوی این کمباین به اندازه کافی قوی نیست تا بر روی کمباین اصلاح شده سوار شود و نیاز به بهینه‌سازی دارد. اندازه‌گیری فشارها با نصب چند کرنش‌سنج بر روی اکسل انجام شد. نتایج محاسبه فشار با استفاده از روش عددی، هماهنگی خوبی با داده‌های تجربی داشت. بین کرنش‌های اندازه‌گیری شده در شرایط تجربی و کرنش‌های محاسبه شده در شرایط تئوری درصدی خطا مشاهده شد. درصد کم خطا به روشنی نشان داد که مقادیر کرنش‌های محاسبه شده با روش المان محدود در هماهنگی خوبی با داده‌های تجربی بودند. یائومینگ و همکاران (Yaoming et al., 2013) سامانه‌ای الکترونیکی برای آزمون بار اکسل کمباین چرخ زنجیری با استفاده از حسگرهای کرنش‌سنجی و ماژول تعیین گشتاور ارائه نمودند. در ارزیابی‌های مزرعه‌ای سامانه ساخته شده نشان داد که داده‌های به‌دست آمده از آن قابل اعتماد است و توانست مقادیر گشتاور و سرعت چرخش اکسل کمباین را

در تخریب آن نقش دارند، روبه‌رو است. پس فرآیند طراحی اکسل علاوه بر تجزیه و تحلیل استاتیکی به تجزیه و تحلیل ارتعاشی و دینامیکی نیز نیاز دارد. روش‌های مختلفی مانند مبدل نیروی تویی چرخ^۱، مبدل فشار تایر^۲ و حسگر نوری تعیین خوابیدگی تایر^۳ (Blanksby et al., 2009)، تعیین بار اکسل با حسگرهای پلیمری، پیزوالکتریکی، خازنی، فیبر نوری و کرنش‌سنجی (Foster, 2003; Sroka et al., 2019) و استفاده از ترازوهای سیار^۴ (Annonymous, 2019) برای اندازه‌گیری بار دینامیکی روی چرخ و اکسل وسایل نقلیه سنگین ارائه شده‌اند که هر یک دارای مزایا و محدودیت‌هایی می‌باشند.

پژوهشگران در استرالیا سیستمی را برای برآورد بار دینامیکی چرخ وسایل نقلیه سنگین توسعه دادند. این سیستم شامل یک حسگر لیزری نصب شده بر روی تویی چرخ بود که تغییرشکل تایر و در نتیجه بار چرخ را اندازه‌گیری می‌نمود. منابع خطا در این نوع مبدل‌ها شامل خطای حسگر و مبدل، خطای هم‌مرکز نبودن و خطای ناهمواری سطح زمین می‌باشد (Germanchev et al., 2008; Blanksby et al., 2009). وان و همکاران (Van et al., 2009) روشی ساده برای پایش بار دینامیکی اکسل یک تراکتور دو چرخ محرک در حال حرکت با استفاده از مبدل کرنش‌سنج دار ارائه دادند و تأثیرات شکل تایر و پروفیل زمین بر تغییرات بار اکسل را تحلیل کردند. آزمایش‌های انجام شده در فشارهای مختلف باد تایر بر روی جاده آسفالت و زمین لوم شنی نشان دادند که روش پیشنهادی قادر به پایش بار عمودی چرخ وسیله نقلیه در حال حرکت است و ابزاری را برای مطالعات بیشتر در مورد دینامیک وسیله نقلیه و تعامل دینامیکی چرخ و خاک فراهم می‌کند. طریقی و همکاران (Tarighi et al., 2011) تجزیه و تحلیل استاتیکی و دینامیکی پوسته محور جلوی تراکتور میتسوبیسی مدل MT 250D را با استفاده از روش المان محدود انجام دادند. برای افزایش ضریب ایمنی طراحی، بیشترین مقدار بار دینامیکی، شش برابر بار استاتیکی کاربردی در نظر گرفته شد. از مقادیر تنش بیشینه و تنش مجاز، ضریب ایمنی به اندازه ۱/۰۵ به‌دست آمد که کمتر از مقدار مورد نیاز بود. بنابراین تغییراتی همچون طراحی یک بیل مکانیکی بسیار سبک وزن و کم ظرفیت، افزایش ضخامت جعبه بالایی محور و افزایش ضخامت هوزینگ در نقاط پر تنش پیشنهاد شد. حاجی احمد و همکاران (Hajiahmad et al., 2014) یک سامانه دینامومتری برای اندازه‌گیری بارهای وارده بر چرخ‌های غیرمحرک فرمان‌پذیر ارائه دادند. از چهار لودسل S شکل برای به‌دست آوردن مؤلفه‌های گشتاور و نیروی عمودی وارد بر چرخ

- 1- Wheel hub force transducer
- 2- Tyre pressure transducer
- 3- Non-contact optical sensor
- 4- Portable scales

سپس دینامیکی، تنش‌های بحرانی را به‌دست آورده و طراحی اکسل را بهینه نمود.

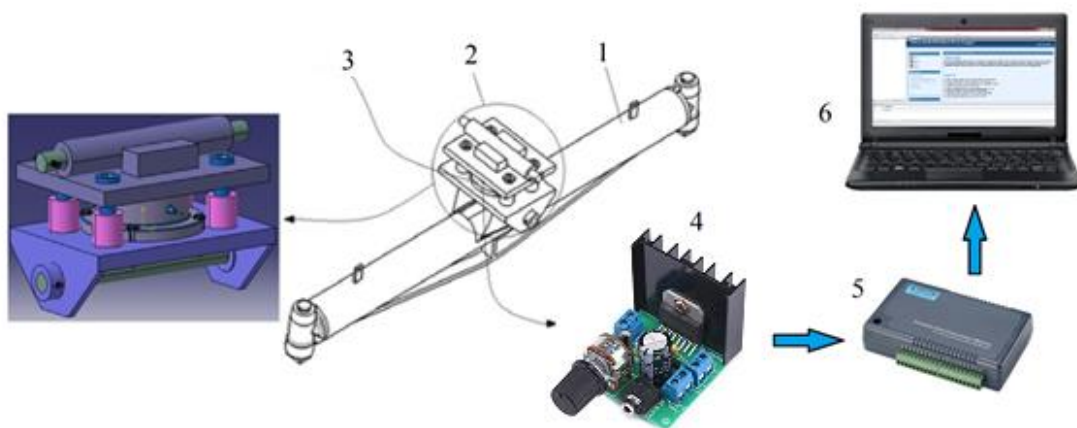
این پژوهش به دنبال اعلام نیاز پژوهشی شرکت کمباین‌سازی ایران مبنی بر بهینه‌سازی و بازطراحی اکسل عقب کمباین جان‌دیر ۹۵۵ با هدف دستیابی به دانش فنی طراحی اکسل کمباین در داخل کشور انجام شد. از آنجایی که برای طراحی بهینه و اصلاح ساختار اکسل وسایل نقلیه دانستن مقدار بارهای وارده بر آن در شرایط کاری ضروری است، لذا ابتدا ساخت سامانه‌ای الکترونیکی که بتواند بارهای عمودی وارده به اکسل عقب کمباین جان‌دیر مدل ۹۵۵ را به‌طور مستقیم در دو حالت استاتیکی (در کارگاه) و دینامیکی (در جاده و مزرعه) تعیین نماید، مدنظر قرار گرفت.

مواد و روش‌ها

مطابق شکل ۱، اجزای اصلی سامانه ساخته شده برای اندازه‌گیری بار عمودی وارده به اکسل عقب کمباین شامل یک کوپلینگ ویژه، یک نیروسنج، یک برد تقویت‌کننده ولتاژ خروجی نیروسنج، یک داده‌بردار، یک باتری ۱۲ ولت و یک لپ‌تاپ بود. نیروسنج توسط کوپلینگ به میانه اکسل سوار شد. سیگنال‌های خروجی از نیروسنج از مدار تقویت‌کننده‌ای عبور کرده و به‌صورت ولتاژ به داده‌بردار (مدل AdvanTech DAQ navi ساخت کشور تایوان) منتقل شدند. برای نمایش و ذخیره‌سازی داده‌های دریافت شده از داده‌بردار، از یک رایانه استفاده شد.

تعیین کرده و به‌صورت بی‌سیم برای کاربر ارسال نماید. وانگ و همکاران (Wang et al., 2018) آزمون و تحلیل بار اعمالی به اکسل چرخ زنجیر کمباین برداشت برنج را در شرایط کاری مختلف انجام دادند. مصرف توان اکسل‌های چپ و راست با ازدیاد بار کمباین افزایش یافت. با افزایش زاویه شیب، گشتاور اکسل‌های چپ و راست افزایش یافت. حین گردش، جهت گشتاور اکسل‌های چپ و راست مخالف یکدیگر بود. مقدار مطلق گشتاور بیرونی بزرگ‌تر از گشتاور داخلی بود.

اکسل عقب کمباین غلات به‌عنوان پشتیبانی برای چرخ‌های عقب، سیلندر هیدرولیک فرمان کمباین و بدنه کمباین در نظر گرفته شده است. اکسل کمباین را بدون فنربندی طراحی کرده‌اند تا تکان‌های ناشی از پیشروی کمباین در زمین‌های گوناگون به کمترین مقدار خود برسد. از آنجایی که آزمایش استاتیکی معمولاً در شرایط کارگاهی انجام می‌گیرد و تنها دارای داده‌هایی است که واکنش محور به بخشی از تنش‌ها و کرنش‌ها را نشان می‌دهد، لازم است برای داشتن یک تحلیل بهتر شرایط کاری واقعی در مزرعه نیز بررسی شود. زیرا در حرکت کمباین در مزرعه و هنگام دروی محصول، احتمالاً بار بیشتری به اکسل وارد می‌شود و تنش بحرانی و تخریب احتمالی در آن شرایط رخ می‌دهد. بنابراین لازم است که آزمون میدانی نیز صورت گیرد و بارهای دینامیکی وارده بر اکسل تعیین شوند تا تحلیل واقعی‌تری از تنش‌ها و کرنش‌های پدید آمده در اکسل به‌دست آید. این داده‌ها را می‌توان در نرم‌افزارهای طراحی مکانیکی وارد کرده و با انجام تحلیل گذرای خطی و هارمونیک و



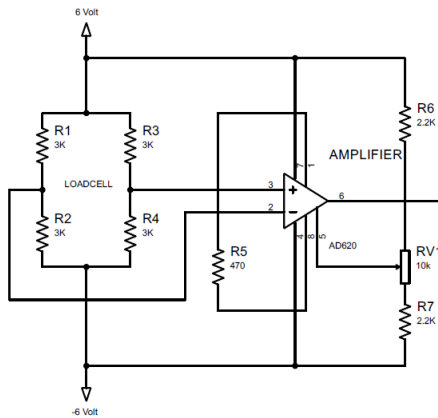
شکل ۱- سامانه اندازه‌گیری بار عمودی وارده به اکسل عقب کمباین (۱- اکسل، ۲- کوپلینگ، ۳- نیروسنج، ۴- ماژول تقویت‌کننده ولتاژ AD620، ۵- داده‌بردار و ۶- رایانه)

Fig. 1. Vertical load measuring system for the rear axle of combine harvester (1- Axle, 2- Coupling, 3- Loadcell, 4- AD620 voltage amplifier module, 5- Data logger and 6- Computer)

با توجه به حداکثر بار روی دو چرخ عقب کمباین در حالت توقف

نیروسنج فشاری

تقویت کننده ولتاژ برای تقویت ولتاژ خروجی نیروسنج استفاده شد (شکل ۲-ب). با این مدار تقویت کننده، سیگنال های خروجی نیروسنج تا ۴۰۰۰ برابر تقویت شدند، به گونه ای که نیروسنج به بارهای کمتر از ۱۰۰ کیلوگرم نیز حساس بود.



(ب)

برابر با ۱۶۱۰ کیلوگرم نیرو) که در کاتالوگ شرکت سازنده کمباین ذکر شده بود، نیروسنج ZEMIC مدل H2F-C2-10t ساخت کشور چین که از نوع دیسکی فشاری با ظرفیت ۱۰ تن، دقت کلاس C2 و حساسیت $2 \pm 0.1 \text{ mV/V FS}$ است برای حس کردن بارهای عمودی وارده بر اکسل استفاده شد (شکل ۲-الف). از یک مدار

MICROCONTROLLER			
30	AVCC	RESET	9
29	AREF	XTAL2	12
		XTAL1	14
20	PC7/TOSC2	PD7/OC2	21
28	PC6/TOSC1	PD6/OC1	20
47	PC5	PD5/OC1A	18
46	PC4	PD4/OC1B	18
25	PC3	PD3/INT1	17
24	PC2	PD2/INT0	16
23	PC1/SDA	PD1/TXD	15
22	PC0/SCL	PD0/RXD	14
33	PA7/ADC7	PB7/SCK	8
34	PA6/ADC6	PB6/MISO	7
35	PA5/ADC5	PB5/MOSI	6
36	PA4/ADC4	PB4/SS	5
37	PA3/ADC3	PB3/AN10C0	4
38	PA2/ADC2	PB2/AN0/INT2	3
39	PA1/ADC1	PB1/T1	2
40	PA0/ADC0	PB0/T0XCK	1

ATMEGA8535



(الف)

شکل ۲- الف) نیروسنج دیسکی فشاری و ب) مدار تقویت کننده و فیلتر کننده ولتاژ خروجی نیروسنج

Fig. 2. a) Disc type compression loadcell and b) Amplifier and filter circuit for the loadcell output voltage

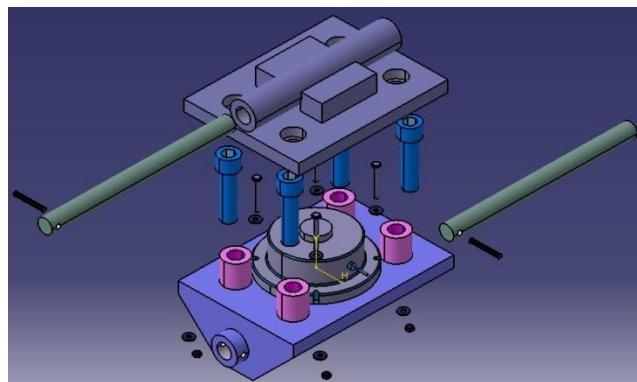
دو صفحه و پیچ های اتصال نیروسنج به کوپلینگ بودند. نیروسنج در میانه کوپلینگ و بین دو صفحه افقی آن قرار گرفته و با پیچ های ویژه بر صفحه پایینی نصب شد. سپس کوپلینگ بر قسمت میانی اکسل و بالای بخش مثلث وار آن نصب گردید (شکل ۳-ب)، به گونه ای که وزن بدنه کمباین از طریق کوپلینگ به نیروسنج و سپس به اکسل منتقل شد.

مکانیزم انتقال بار به نیروسنج (کوپلینگ)

برای اتصال نیروسنج به میانه اکسل، کوپلینگ مناسب به کمک نرم افزار کتیا نسخه ۲۰۱۵ طراحی شد (شکل ۳-الف). جنس و ابعاد کوپلینگ به گونه ای انتخاب شد که بتواند بارهای وارده در حین نصب بر روی کمباین را تحمل کند. اجزای تشکیل دهنده کوپلینگ شامل صفحه پایینی، صفحه بالایی، بوش های صفحه پایینی، پیچ های رابط



(ب)



(الف)

شکل ۳- الف) کوپلینگ طراحی شده در نرم افزار کتیا و ب) نحوه نصب کوپلینگ و نیروسنج بر بخش میانی اکسل

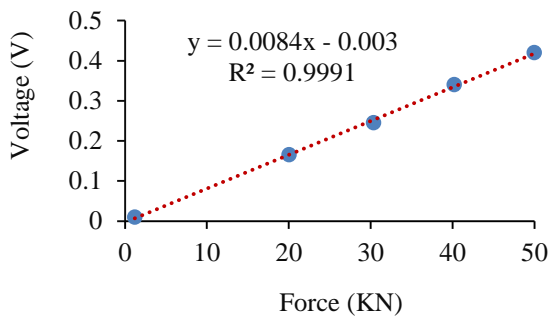
Fig. 3. a) Designed coupling in CATIA software and b) The coupling and loadcell installation method on the axle

کالیبراسیون نیروسنج

از دستگاه آزمون کشش- فشار استاندارد شرکت سنتام مدل STM-150 ساخت ایران برای کالیبره کردن نیروسنج استفاده شد (شکل ۴-الف). با قرار دادن نیروسنج در میان دستگاه، آزمون فشار در بارهای گوناگون انجام شد. برای داشتن دقت هرچه بیشتر در باردهی،



a



b

شکل ۴- الف) نحوه باردهی به نیروسنج در دستگاه آزمون کشش- فشار و ب) نمودار کالیبراسیون نیروسنج

Fig. 4. a) Loading method of loadcell in a universal testing machine and b) Loadcell calibration curve

استاتیکی (در کارگاه) و دینامیکی (میدانی) انجام شد (شکل ۵). داده بردار به گونه‌ای تنظیم شد که به طور خودکار در هر ثانیه، ۱۰ داده ذخیره شود. مقادیر خروجی نیروسنج با اعمال ضریب کالیبراسیون به نیرو تبدیل شدند.



ب)



الف)

شکل ۵- داده برداری در شرایط مختلف کار کمباین در الف) جاده و ب) مزرعه

Fig. 5. Data collection in the combine harvester different working conditions a) on the road and b) in the field

در آزمون استاتیکی کمباین ساکن بود و در وضعیت‌های موتور خاموش و موتور روشن، بارهای عمودی وارد بر اکسل توسط سامانه الکترونیکی ثبت گردید. در آزمون دینامیکی، کمباین در سه موقعیت و با سرعت‌های پیشروی نزدیک به شرایط کار واقعی شامل جاده آسفالت (۱۰، ۱۵ و ۲۰ کیلومتر بر ساعت)، جاده خاکی (۲، ۴ و ۶

کیلومتر بر ساعت) و زمین کشاورزی (۳، ۴ و ۵ کیلومتر بر ساعت) و در پنج تکرار رانده شد و بارهای عمودی وارد بر اکسل عقب توسط سامانه الکترونیکی ثبت گردید. در آزمون مزرعه‌ای، بارهای عمودی وارد بر اکسل حین حرکت کمباین در راستای شیارهای شخم (با سکوی برش پایین) و هنگام دور زدن‌های کمباین در انتهای مسیر

جدول ۱ بارهای عمودی وارده به اکسل عقب کمباین در حالت بارگذاری استاتیکی را نشان می دهد. مقادیر اعلام شده برای بار وارده به دو چرخ عقب در حالت سکوی برش پایین از سوی شرکت سازنده کمباین ۱۲/۶۵ کیلونیوتن و در حالت بدون سکوی برش ۱۵/۷۹ کیلونیوتن می باشد. هنگام اندازه گیری ها، سکوی برش به کمباین متصل شده و بر روی زمین قرار گرفته بود، لذا اندکی انتقال بار ایجاد شده است (کمتر بودن مقدار بار از حالت بدون سکوی برش گویای این مطلب است)، لیکن قرار گرفتن سکوی برش بر روی زمین، میزان انتقال بار را از حالتی که سکوی برش پایین ولی بر روی زمین نیست، کمتر نموده است.

(با سکوی برش بالا) ذخیره شدند. همچنین داده برداری حین حرکت کمباین عمود بر شیارهای شخم (با سکوی برش بالا) با کمترین سرعت پیشروی کمباین در مزرعه (۲ کیلومتر بر ساعت) و به تعداد پنج تکرار انجام شد. داده های به دست آمده از آزمون های مختلف به صورت آزمایش فاکتوریل در قالب طرح کاملاً تصادفی با استفاده از نرم افزار SPSS تجزیه و تحلیل شدند و نمودارهای مورد نیاز در نرم افزار Excel ترسیم شدند. مقایسه میانگین ها نیز با آزمون چند دامنه دانکن انجام شد.

نتایج و بحث

نتایج آزمون های کارگاهی

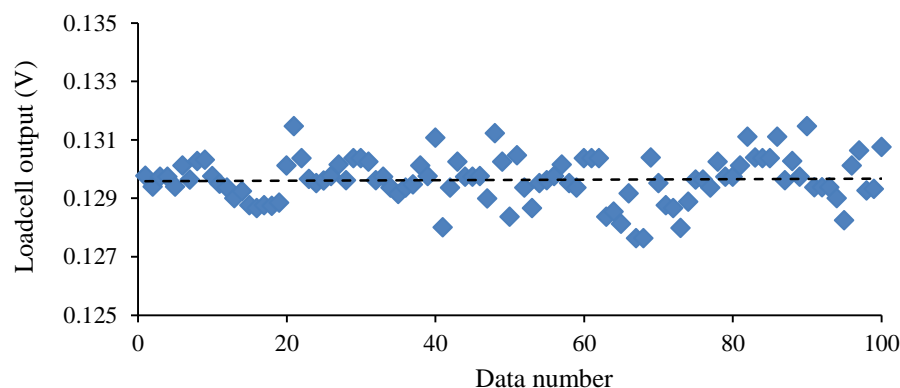
جدول ۱- بارهای عمودی وارده به اکسل عقب کمباین در حالت بارگذاری استاتیکی (kN)
Table 1- Vertical loads applied to the rear axle of combine in static loading mode (kN)

	حالت موتور روشن Turn on	حالت موتور خاموش Turn off
کمینه بار (Minimum load)	14.75	14.74
میانگین بار (Average load)	14.908	14.905
بیشینه بار (Maximum load)	15.07	15.07
واریانس (Variance)	25.696	26.316

نتایج آزمون ها در جاده آسفالت

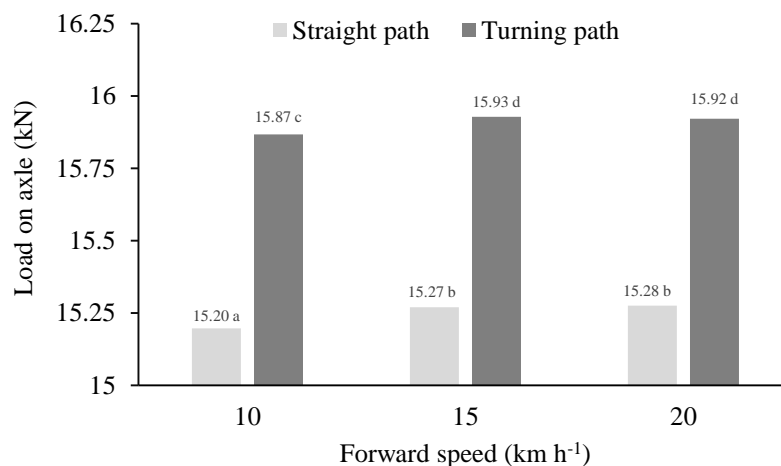
شکل ۶ نمونه ای از ولتاژ خروجی نیروسنج در حالت داده برداری دینامیکی حین حرکت مستقیم در جاده آسفالت است. خروجی نیروسنج تقریباً بین ۰/۱۲۷۶ تا ۰/۱۳۱۵ ولت (معادل ۱۵/۰۳۶ تا ۱۵/۴۹۶ کیلونیوتن) در نوسان بوده است. بخش اعظم این نوسانات ناشی از بارهای ارتعاشی وارده به اکسل حین حرکت در جاده و برخی ناشی از نوسانات ذاتی خروجی حسگر نیروسنج می باشد.

نتایج آزمون t استیودنت نمونه های جفت شده، برای مقایسه بار وارده به اکسل در دو حالت اندازه گیری بار استاتیکی نشان داد که بین مقادیر بارهای عمودی وارده در حالت موتور روشن و موتور خاموش تفاوت معنی داری در سطح یک درصد وجود ندارد. همچنین ضریب همبستگی پیرسون ($r=0.999$) گویای همبستگی مثبت و بسیار بالا بین مقادیر نتایج در دو حالت بود. در مجموع مقادیر اندازه گیری شده به مقادیر اعلامی شرکت سازنده نزدیک بوده و می توان به صحت کارکرد سامانه الکترونیکی ساخته شده اعتماد نمود.



شکل ۶- نمونه ای از ولتاژ خروجی نیروسنج حین داده برداری در جاده آسفالت

Fig. 6. A sample of loadcell output voltage during data collection on asphalt road



شکل ۷- میانگین بارهای عمودی وارده بر اکسل عقب کمباین در جاده آسفالت
Fig. 7. Average vertical loads on the rear axle of combine in the asphalt road

می‌باشد و طراحی اکسل بر اساس این شرایط باید صورت گیرد. مقایسه میانگین مقادیر نیروهای اعمالی به اکسل (که در شکل ۷ آمده است) نشان داد که در هر دو مسیر مستقیم و چرخش بین بارهای عمودی اعمالی به اکسل در سرعت ۱۰ کیلومتر بر ساعت با مقادیر بارهای عمودی در سرعت‌های ۱۵ و ۲۰ کیلومتر بر ساعت اختلاف معنی‌دار در سطح یک درصد وجود دارد.

نتایج آزمون‌ها در جاده خاکی

میانگین مقادیر به‌دست آمده برای نیروهای عمودی وارده به اکسل در جاده خاکی مطابق شکل ۸ می‌باشد. مشاهده می‌شود که با افزایش سرعت پیشروی کمباین، میانگین بار عمودی وارده به اکسل افزایش یافته است که می‌تواند به دلیل افزایش ارتعاشات اعمالی به اکسل و نیروی مقاومت هوا باشد که در بالا تشریح شد. در این آزمایش بیشینه بار وارده بر اکسل حدود ۵۰ کیلو نیوتن به‌دست آمد. دلیل این افزایش ناگهانی بار، به خاطر حرکت کمباین در یک سربالایی با شیب زیاد بوده که در انتهای مسیر وجود داشت. زیرا در آن شرایط، ناگهان انتقال وزن بسیاری از جلوی کمباین به عقب آن رخ داده و بار عمودی روی اکسل در یک لحظه زیاد شد. این مقدار، بیشترین بار ثبت شده در کل زمان داده‌برداری‌ها بود و حتی حين برداشت محصول هم چنین باری به‌دست نیامد. زیرا در مزرعه تنها مقدار کمی پستی و بلندی و ناهمواری در سطح زمین وجود داشت، اما فاقد سربالایی و یا سراسیمی بود.

نتایج تجزیه واریانس تک عاملی با پنج تکرار در جدول ۳ نشان می‌دهد که اثر سرعت پیشروی بر مقدار بار عمودی وارده به اکسل عقب کمباین در سطح یک درصد معنی‌دار بوده است، لذا شرایط بحرانی اعمال بار بر اکسل عقب کمباین در جاده خاکی، هنگام

میانگین مقادیر به‌دست آمده برای نیروهای عمودی وارده به اکسل در جاده آسفالت مطابق شکل ۷ می‌باشد. مشاهده می‌شود که با افزایش سرعت پیشروی کمباین، میانگین بار وارده به اکسل عقب افزایش یافته است. که دلیل آن می‌تواند ناشی از افزایش ارتعاشات وارده به اکسل در اثر افزایش سرعت پیشروی باشد. از طرفی دیگر در وسایل نقلیه نیروی مقاومت هوا^۱ در برابر حرکت رابطه مستقیمی با توان دوم سرعت پیشروی دارد (Kharazan, 2011)، لذا با افزایش سرعت پیشروی، نیروی مقاومت هوا به شدت افزایش می‌یابد. با توجه به موقعیت مرکز ثقل کمباین (که در فاصله بین چرخ‌های جلو و عقب و پایین‌تر از کابین راننده قرار دارد)، افزایش نیروی مقاومت هوا باعث افزایش نیروی عمودی اعمالی به اکسل عقب می‌شود، لذا زیاد شدن بار اعمالی به اکسل عقب با افزایش سرعت پیشروی کمباین قابل توجه است. همچنین میانگین بار اعمالی به اکسل عقب هنگام دور زدن بیشتر از بار اعمالی در مسیر مستقیم بوده است. بالا آوردن سکوی برش در حین دور زدن باعث جابه‌جایی مرکز ثقل سکوی برش به طرف بالا و عقب‌تر می‌شود، در نتیجه انتقال بار از محور عقب کمباین به محور جلو نسبت به حالت پایین بودن سکوی برش در داخل مزرعه کمتر می‌شود، که این پدیده نتایج به‌دست آمده را توجیه می‌کند.

نتایج تجزیه واریانس دو عاملی با پنج تکرار در جدول ۲ نشان می‌دهد که اثر سرعت پیشروی و نوع مسیر حرکت بر مقدار بار عمودی وارده به اکسل عقب کمباین در سطح یک درصد معنی‌دار است، لیکن اثر متقابل آن‌ها معنی‌دار نیست. لذا شرایط بحرانی اعمال بار بر اکسل عقب کمباین، حین دور زدن با سرعت پیشروی بالا

1- Drag force

اکسل در سرعت ۲ کیلومتر بر ساعت با مقادیر بارها در سرعت ۶ کیلومتر بر ساعت اختلاف معنی‌دار در سطح یک درصد وجود دارد.

حرکت با سرعت پیشروی بالا می‌باشد و طراحی اکسل بر اساس این شرایط باید صورت گیرد. مقایسه میانگین مقادیر نیروهای اعمالی به اکسل (که در شکل ۸ آمده است) نشان داد که بین بارهای اعمالی به

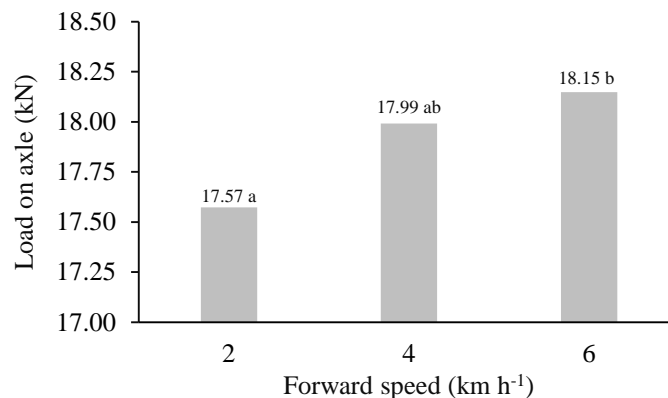
جدول ۲- تجزیه واریانس (دو عاملی با تکرار) برای بار عمودی وارده به اکسل در جاده آسفالت

Table 2- Anova (Two-Factor with Replication) for vertical loads on axle in asphalt road

منابع تغییرات (Source of variation)	SS	df	MS	F	Sig.
نوع مسیر (Path type)	3.251	1	3.251	7349.508	0.000 **
سرعت پیشروی (Forward speed)	0.030	2	0.015	33.720	0.000 **
سرعت × مسیر (Interaction)	0.001	2	0.000	0.879	0.428 ^{ns}
خطا (Within)	0.011	24	0.000		
کل (Total)	3.292	29			

** اختلاف معنی‌دار در سطح یک درصد، * اختلاف معنی‌دار در سطح پنج درصد و ^{ns} غیر معنی‌دار

** Significant difference at 1% level, * Significant difference at 5% level and ^{ns} Non-significant



شکل ۸- میانگین بارهای عمودی وارده بر اکسل عقب کمباین در جاده خاکی

Fig. 8. Average vertical loads on the rear axle of combine in the dirt road

جدول ۳- تجزیه واریانس (تک عاملی با تکرار) برای بار عمودی وارده به اکسل در جاده خاکی

Table 3- Anova (Single Factor with Replication) for vertical loads on axle in dirt road

منابع تغییرات (Source of variation)	SS	df	MS	F	Sig.
سرعت پیشروی (Forward speed)	0.883	2	0.442	8.978	0.004 **
خطا (Within)	0.590	12	0.049		
کل (Total)	1.474	14			

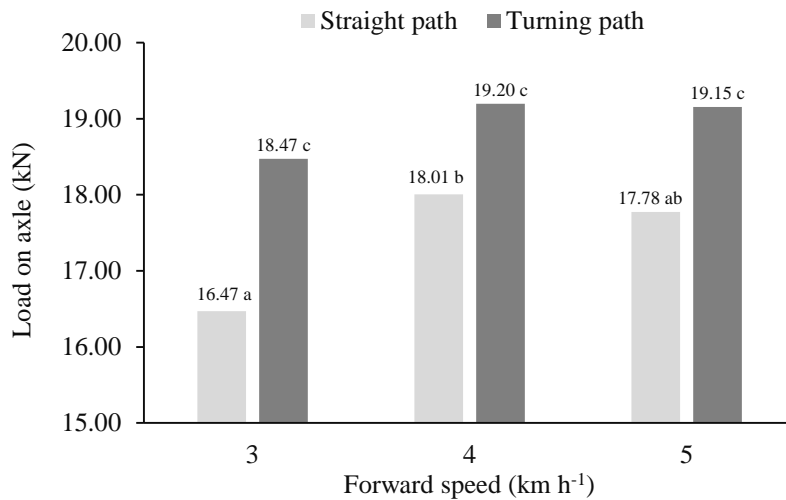
** اختلاف معنی‌دار در سطح یک درصد، * اختلاف معنی‌دار در سطح پنج درصد و ^{ns} غیر معنی‌دار

** Significant difference at 1% level, * Significant difference at 5% level and ^{ns} Non-significant

ارتعاشات اعمالی به اکسل ناشی از ناهمواری‌های درون مزرعه و نیز افزایش نیروی مقاومت هوا باشد. همچنین میانگین بار اعمالی موقع دور زدن بیشتر از بار اعمالی در مسیر مستقیم بوده است که بیانگر انتقال بار کمتر از اکسل عقب به اکسل جلو هنگام دور زدن به دلیل بالا آمدن سکوی برش است.

نتایج آزمون‌ها در مزرعه

میانگین مقادیر به‌دست آمده برای نیروهای عمودی وارده به اکسل حین دروی گندم در مزرعه مطابق شکل ۹ می‌باشد. مشاهده می‌شود که با افزایش سرعت پیشروی کمباین، میانگین بار عمودی وارده به اکسل افزایش یافته است که می‌تواند به دلیل افزایش



شکل ۹- میانگین بارهای عمودی وارده بر اکسل عقب کمباین به هنگام دروی گندم در مزرعه

Fig. 9. Average vertical loads on the rear axle of combine during wheat harvesting in the field

نیروهای اعمالی به اکسل (که در شکل ۹ آمده است) نشان داد که در مسیر مستقیم بین بارهای اعمالی به اکسل در سرعت ۳ کیلومتر بر ساعت با مقادیر بارها در سرعت ۴ کیلومتر بر ساعت اختلاف معنی‌دار در سطح یک درصد وجود دارد. هنگام دور زدن اختلاف معنی‌داری بین بارهای اعمالی به اکسل وجود ندارد که به نظر می‌رسد به دلیل تفاوت اندک در سرعت‌های پیشروی انتخابی و مسطح‌تر بودن دوربرگردان نسبت به داخل مزرعه باشد.

نتایج تجزیه واریانس دو عاملی (شامل نوع مسیر در دو سطح مسیر مستقیم و دور زدن و سرعت پیشروی در سه سطح ۳، ۴ و ۵ کیلومتر بر ساعت) با پنج تکرار در جدول ۴ نشان می‌دهد که اثر سرعت پیشروی و نوع مسیر حرکت بر مقدار بار عمودی وارده به اکسل عقب کمباین در سطح یک درصد معنی‌دار، لیکن اثر متقابل آن‌ها معنی‌دار نبود. لذا شرایط بحرانی اعمال بار بر اکسل عقب کمباین، موقع دور زدن با سرعت پیشروی بالا می‌باشد و طراحی اکسل بر اساس این شرایط باید صورت گیرد. مقایسه میانگین مقادیر

جدول ۴- تجزیه واریانس (دو عاملی با تکرار) برای بار عمودی وارده به اکسل در مزرعه

Table 4- Anova (Two-Factor with Replication) for vertical loads on axle in the field

منابع تغییرات (Source of variation)	SS	df	MS	F	Sig.
نوع مسیر (Path type)	17.379	1	17.379	42.952	0.000 **
سرعت پیشروی (Forward speed)	7.615	2	3.807	9.410	0.001 **
سرعت × مسیر (Interaction)	0.901	2	0.450	1.113	0.345 ^{ns}
خطا (Within)	9.711	24	0.405		
کل (Total)	35.605	29			

** اختلاف معنی‌دار در سطح یک درصد، * اختلاف معنی‌دار در سطح پنج درصد و ^{ns} غیر معنی‌دار

** Significant difference at 1% level, * Significant difference at 5% level and ^{ns} Non-significant

شرایط باردهی به اکسل عقب کمباین به هنگام دروی محصول باشد، بیشینه بارهای وارده بر اکسل به هنگام دور زدن در انتهای زمین بیش از حالت حرکت عمودی بر شیار کشت در مزرعه بود و این حالت نیز به نوبه خود بیش از حالت دروی محصول توسط کمباین بود. اگرچه مقادیر این دو حالت اخیر بسیار به یکدیگر نزدیک بود. دلیل

در این آزمون بیشینه بار عمودی وارده بر اکسل در مسیر مستقیم ۲۱/۴۳ کیلونیوتن (در سرعت ۴ کیلومتر بر ساعت) و هنگام دور زدن ۲۷/۸۶ کیلونیوتن (در سرعت ۳ کیلومتر بر ساعت) و هنگام حرکت عمود بر شیاری کشت ۲۷/۰۷ کیلونیوتن (در سرعت ۲ کیلومتر بر ساعت) به دست آمد. بر خلاف تصور اولیه که گمان می‌رفت بدترین

کمباین، بارهای عمودی استاتیکی و دینامیکی وارده بر میانه اکسل عقب کمباین را اندازه‌گیری و ثبت نماید، لذا برای اهداف طراحی و بهینه‌سازی اکسل‌های عقب کمباین‌ها مناسب است. بیشتر بارهای عمودی وارده بر میانه اکسل عقب کمباین جان‌دیر ۹۵۵ در بازه ۱۰ تا ۲۰ کیلونیوتن بودند. تنها بار عمودی بیشینه‌ای که به‌طور غیرعادی بر اکسل وارد شد به هنگام بالا رفتن از یک سربالایی و حدود ۵۰ کیلونیوتن بود. از آنجا که کمباین جان‌دیر ۹۵۵ یک کمباین جلگه است، اکسل عقب کنونی آن حین کار در زمین‌های مسطح نسبتاً ایمن می‌باشد، لیکن هنگام دور زدن با سرعت بالا در مزرعه و به‌ویژه سربالایی‌های تند، تنش زیادی را متحمل می‌شود که ممکن است موجب آسیب دیدن آن گردد، لذا به‌نظر می‌رسد توصیه برای بهینه‌سازی طراحی اکسل با افزایش ضخامت تکه مثلثی شکل در میانه اکسل و یا استفاده از آلیاژی مقاوم‌تر از لحاظ استحکام نهایی برای نواحی میانی اکسل به‌ویژه تکه مثلثی شکل لازم باشد.

سپاسگزاری

نویسندگان مقاله از معاونت محترم پژوهش و فناوری دانشگاه شهید چمران اهواز بابت حمایت مالی از این پژوهش در قالب اعتبار ویژه پژوهشی به شماره پیگیری ۹۴/۳/۰۲/۳۱۵۷۹ قدردانی می‌نمایند.

این موضوع می‌تواند این باشد که کمباین برای دروی محصول، هم‌راستا با خط شیار شخم و بر روی خط ردیف‌های کشت حرکت می‌کند که ناهمواری‌های زمین در آن شرایط، تقریباً یکنواخت هستند. در حالی که در حرکت عمود بر شیار شخم، ناهمواری‌ها بیشترند. به هنگام دور زدن در انتهای زمین نیز دو عامل موجب اعمال بار بیشتر به اکسل عقب می‌شوند؛ یکی گردش کمباین که باعث اندکی انحراف در زاویه اکسل عقب نسبت به بدنه می‌شود و دیگری بالا رفتن سکوی برش که باعث کاهش انتقال وزن از اکسل عقب به اکسل جلو کمباین می‌شود.

مقایسه بارهای بحرانی اعمالی به اکسل در جاده آسفالت (حین دور زدن با سرعت ۲۰ کیلومتر در ساعت)، جاده خاکی (حرکت مستقیم با سرعت ۶ کیلومتر در ساعت) و مزرعه (حین دور زدن با سرعت ۵ کیلومتر در ساعت) انجام شد. تجزیه و تحلیل واریانس و مقایسه میانگین‌ها با آزمون دانکن نشان داد که مقدار بار بحرانی در سه محیط از لحاظ آماری اختلاف معنی‌داری با یکدیگر در سطح احتمال یک درصد دارند. مزرعه بحرانی‌ترین محیط از لحاظ اعمال بار عمودی به اکسل عقب کمباین به دلیل داشتن ناهمواری‌های بیشتر است.

نتیجه‌گیری

سامانه ساخته شده به‌خوبی توانست در شرایط مختلف کاری

References

1. Anonymous. 2018. Axle load weighing system. Golstein Weighing Systems, The Netherlands. Available at: <http://www.aslast.nl>. Accessed 30 October 2020.
2. Anonymous. 2019. Portable Truck Weighing Scales. Galoce Company, Shaanxi, China. Available at: <https://www.galoc.com>. Accessed 30 October 2020.
3. Blanksby, Ch., R. George, B. Peters, A. Ritzinger, and L. Bruzsa. 2009. Measuring dynamic wheel loads on tri and quad axle groups. Proceedings of the International Conference on Heavy Vehicles. Wiley Online Library, Editor(s): Bernard Jacob and Eugene O'Brien. pp. 223-236.
4. Fernando, E., G. Harrison, and S. Hilbrich. 2007. Truck instrumentation for dynamic load measurement. Report 0-4863-1, Project 0-4863. Texas Transportation Institute, the Texas A&M University System, College Station, Texas, USA.
5. Foster, J. D. G. 2003. Measurement of central or offset axle load by axle-mounted strain gauges. Strain 39: 21-26.
6. Germanchev, A., Ch. Blanksby, A. Ritzinger, S. Patrick, B. Peters, L. Bruzsa, and J. Perovic. 2008. Measuring the dynamic wheel loads of heavy vehicles. 23rd ARRB Conference- Research Partnering with Practitioners. Adelaide, Australia.
7. Hajiahmad, A., A. Jafari, A. Keyhani, H. Goli, and B. Nodust. 2014. Development of a mechanism for measuring forces and aligning moment acting on the steering wheels of a four-wheel vehicle. Journal of Agricultural Machinery 4 (2): 141-153. (In Persian). <http://dx.doi.org/10.22067/jam.v4i2.20641>.
8. Jafari, A., M. Khanali, H. Mobli, and A. Rajabipour. 2006. Stress analysis of front axle of JD 955 combine harvester under static loading. Journal of Agriculture & Social Sciences 2 (3): 133-135.
9. Kargar Moghadam, V. 2017. Tozin education set. Part Sanat Company, Tehran, Iran. Available at: <http://www.partsanat.co>. (In Persian).
10. Khanali, M., A. Jafari, H. Mobli, and A. Rajabipour. 2010. Analysis and design optimization of a frontal combine harvester axle using finite element and experimental methods. Journal of Food, Agriculture and Environment 8 (2): 359-364.
11. Kharazan, M. 2011. Motion Theory of Vehicle. Nema Publications. Mashhad, Iran. (In Persian).
12. Sroka, R., P. Burnos, and J. Gajda. 2019. Vehicle's axle load sensors in weigh-in-motion systems. PP 49-67 in S.

- Y. Yurish eds. *Physical and Chemical Sensors: Design, Applications & Networks* (Book Series: *Advances in Sensors: Reviews*, Vol. 7). International Frequency Sensor Association (IFSA) Publishing, Barcelona.
13. Tarighi, J., S. S. Mohtasebi, and R. Alimardani. 2011. Static and dynamic analysis of front axle housing of tractor using finite element methods. *Australian Journal of Agricultural Engineering (AJAE)* 2 (2): 45-49.
 14. Van, N. N., T. Matsuo, T. Koumoto, and Sh. Inaba. 2009. Transducers for measuring dynamic axle load of farm tractor. *Bulletin of the Faculty of Agriculture, Saga University* 94: 23-35.
 15. Wang, H., Z. Tang, X. Liu, B. Zhang, Z. Fu, and Y. Li. 2018. Test and analysis of half axle load of crawler chassis of rice combine harvester. *International Agricultural Engineering Journal* 27 (4): 255-262.
 16. Yaoming, L., Y. Xiaofei, X. Lizhang, P. Jing, and M. Zheng. 2013. Construction and performance experiment of load test system for half axle of combine harvester. *Transactions of the Chinese Society of Agricultural Engineering (Transactions of the CSAE)* 29 (6): 35-41. (In Chinese with English abstract).