

طراحی، ساخت و ارزیابی سامانه‌ی هدایت خودکار خودترازروی تراکتور در زمین‌های شیب‌دار

سعید دهقانی^۱ - سید حسین کارپرورفرد^{۲*} - حسین رحمانیان کوشکی^۳

تاریخ دریافت: ۱۳۹۲/۱۲/۲۰

تاریخ پذیرش: ۱۳۹۳/۰۵/۱۹

چکیده

هدایت خودکار تراکتور در زمینه‌های مختلف رو به پیشرفت نهاده است. در این تحقیق ساخت سامانه‌ی خودترازرو جهت هدایت خودکار تراکتور بر روی خطوط تراز در حین کاشت مورد نظر می‌باشد. سامانه‌ی خودترازرو شامل سه واحد حس‌کننده، پردازش و عمل‌کننده می‌باشد. حسگر زاویه‌سنج زوایای ایجاد شده در راستای طولی و عرضی تراکتور نسبت به سطح افق را تعیین کرده و داده‌ها به واحد پردازش ارسال می‌شود. پتانسیومتر و ماژول فشارسنج جهت کنترل یکنواختی ارتفاع نقاط مسیر حرکت تراکتور مورد استفاده قرار می‌گیرد. واحد پردازش با استفاده از داده‌های ارسال شده از واحد حس‌کننده، فرمان‌های لازم را به واحد عمل‌کننده صادر می‌کند. واحد عملگر شامل یک موتور الکتریکی به همراه یک جعبه دنده است که از طریق سیستم چرخ و زنجیر به فرمان تراکتور متصل شده و آن را در مسیر خطوط تراز هدایت می‌کند. خطوط کشت ایجاد شده در شیب‌های مختلف در سطح احتمال ۹۵ درصد (آزمون دانکن) منطبق بر خطوط تراز زمین بود. به‌علاوه شاخص‌های طول و وزن خشک ریشه‌چه و ساقچه بذرهای سبز شده نسبت به شیب‌های مختلف تفاوت معنی‌داری نداشتند. شاخص درصد کل سبز شدن در نواحی با شیب زیاد (۱۸ و ۲۱ درصد) اختلاف معنی‌داری را نشان داد.

واژه‌های کلیدی: خطوط تراز، سامانه‌ی خودترازرو، کشت بر روی خطوط تراز

مقدمه

فقدان شناخت کافی نسبت به فواید منابع طبیعی تجدیدشونده، عدم رعایت فصل چرا، تخریب مراتع و شخم اراضی و تبدیل آن‌ها به زمین‌های کشاورزی، از جمله دلایل تخریب منابع طبیعی تجدیدشونده به حساب می‌آیند. در نتیجه گسترش کویر، فرسایش خاک و وقوع سیل‌های ویرانگر را می‌توان به‌عنوان اصلی‌ترین نتایج حاصله از این روند تخریب دانست (Karparvarfard, 1990).

به منظور عملیاتی شدن این فرآیند در مزرعه، می‌بایستی از نظر اقتصادی، سادگی در کاربرد و استقرار بر روی وسیله نیز توجیه‌پذیر باشد. از انواع مختلف سیستم‌های فرماندهی خودکار جهت هدایت تراکتور می‌توان به سیستم هدایت‌کننده کابلی، کنترل لیزری، کنترل رادیویی و نمونه کنترل سویچی اشاره نمود.

سیستم ترازیب خودکاری که جهت هدایت خودروها بر روی

سطوح شیب‌دار به کار گرفته شده است، از سه واحد سیستم تنظیم سطح سیال، سیستم الکتریکی و سیستم هیدرولیکی تشکیل شده است.

کارپرورفرد (۱۹۹۰) یک سیستم خودترازروی تراکتور که مشتمل بر سه واحد حس‌کننده، فرمان‌دهنده و عمل‌کننده بود را طراحی و ارزیابی کرد. عملکرد این سیستم در زمین‌های شیب‌دار به کمک ریختن پودر گچ روی مسیر پیشروی ارزیابی شد. میزان خطای استاندارد از خط تراز معادل ۰/۰۸۶ بود و معادله‌ی خط آماری حاصل از ترسیم ارتفاعات تراز و ارتفاعات مسیر تراکتور به‌شکل $H_0 = 0.986H + 0.126$ بوده که نشان‌دهنده‌ی شیب کلی ناچیزی نسبت به افق می‌باشد (Karparvarfard, 1990).

در تحقیقی که توسط بیاتی (۱۹۹۴) انجام شد، سیستم خودترازروی تراکتور شامل یک جفت مخزن جیوه به‌عنوان حس‌کننده شیب به‌همراه شمارنده‌های نوری مستقر بر روی آن‌ها، واحد فرمان‌دهنده و یک موتور هیدرولیکی، طراحی و ارزیابی شد. این سیستم پس از نصب بر روی تراکتور در زمین‌هایی با شیب متوسط ۱۴-۱۱ درصد آزمایش گردید. نتایج نشان داد که انحراف تراکتور به‌سوی بالا یا پایین شیب را می‌توان با تغییر ارتفاع حس‌کننده‌های عقب یا جلو تراکتور و با در نظر گرفتن جهت شیب و نیز میزان

۱- دانش‌آموخته کارشناسی ارشد رشته مهندسی بیوسیستم، دانشکده کشاورزی، دانشگاه شیراز

۲- دانشیار گروه مهندسی بیوسیستم، دانشکده کشاورزی، دانشگاه شیراز
(*- نویسنده مسئول: Email: karparvr@shirazu.ac.ir)

۳- دانشجوی دکتری گروه مهندسی بیوسیستم، دانشکده کشاورزی، دانشگاه شیراز

این زاویه‌سنج قادر است زوایای ایجاد شده در راستای طولی و عرضی تراکتور را نسبت به سطح افق قرائت نماید. در صورت هرگونه تغییرات زاویه‌ای ایجاد شده بر روی تراکتور، واحد کنترل را مطلع ساخته و فرامین لازم صادر می‌گردد. برای کارکرد صحیح حسگر، می‌بایست زاویه‌سنج را زمانی که تراکتور در یک سطح کاملاً افقی قرار دارد بر روی تراکتور به صورت کاملاً تراز سوار کرده به طوری که زوایای قرائت شده توسط زاویه‌سنج در هر دو راستا صفر درجه باشد. لازم به ذکر است محل استقرار این حسگر در داخل کابین تراکتور و کنار دست راننده تعبیه شده بود. مشخصات این حسگر در جدول ۱ ارائه شده است.

جدول ۱ - مشخصات حسگر زاویه‌سنج
Table 1- Specification of tilt sensor

مشخصه Specification	مقدار Value
دامنه اندازه‌گیری Measuring range	±45 degree
دقت اندازه‌گیری Accuracy	±0.5 degree
قابلیت تفکیک‌پذیری Resolution	0.1 degree

۲) حسگر فشار^۴

با استفاده از این حسگر می‌توان یک محدوده‌ی ارتفاع مشخص را برای سامانه تعریف نمود که در صورت خروج تراکتور از این محدوده‌ی تعیین شده، سیستم کنترلی قادر باشد به صورت خودکار چرخش موتور برقی متصل به فرمان تراکتور را متوقف کند. این حسگر دارای بازه‌ی کاری بین ۳۰ تا ۱۲۰ کیلوپاسکال و قدرت تفکیک‌پذیری ۱/۵ پاسکال می‌باشد. زمانی که به هر علت زاویه‌سنج از کار بیفتد یا دچار خطا شود، این وسیله به تراکتور اجازه نمی‌دهد که از بازه‌ی تعیین شده خارج شود. این حسگر با هر بار خاموش و روشن شدن سامانه به طور خودکار بازنشانی^۵ می‌شود و در ارتفاع قرار گرفته‌ی جدید، محدوده‌ی تعیین شده ارتفاع را حفظ می‌کند.

۳) پتانسیومتر

برای جلوگیری از انحراف زیاد به چپ یا راست چرخ‌های فرمان‌گیر تراکتور از مسیر تعیین شده و ممانعت از تداخل حرکت تراکتور بر روی خطوط دیگر از پتانسیومتر استفاده شد. با استقرار پتانسیومتر بر روی شاسی و اتصال آن به فرمان تراکتور میزان دوران فرمان تراکتور به چپ یا راست قابل کنترل شد (شکل ۱). با توجه به این که مجموع انحراف به چپ و راست چرخ‌های جلوی

انحراف اصلاح نمود، به طوری که تراکتور در حد بسیار بالایی از دقت و صحت در روی خط تراز حرکت نماید (Bayati, 1994).

در تحقیقی از یک سامانه مبتنی بر سیستم مکان‌یاب جهانی افتراقی فاز حامل^۱ برای کنترل و هدایت خودکار تراکتور استفاده گردید (Bell, 2000). نتایج حاصل از این تحقیق نشان داد که انحراف معیار در اشتباه ردیابی نقطه کنترل بر روی تراکتور از مسیر دلخواه ۴-۶ سانتی‌متر بود. هم‌چنین نتایج نشان داد که سیستم مکان‌یاب جهانی افتراقی فاز حامل می‌تواند همانند حس‌کننده موقعیت برای سیستم هدایت تراکتور به کار گرفته شود.

آق‌خانی و عباسپورفرد (۲۰۰۹) با استقرار سیم تحریک شده با ولتاژ پایین درون زمین، سیستمی را جهت هدایت خودکار تراکتور ایجاد کردند. نمونه‌ی اولیه این سیستم بر روی تراکتور مسی فرگوسن ۲۸۵ نصب گردید. نتایج نشان داد میزان خطای سیستم نسبت به مسیر مورد نظر بر روی خاک 26 mm m^{-1} و بر روی آسفالت $27/4 \text{ mm m}^{-1}$ بود (Aghkhanian and AbbasPour-Fard, 2009).

گهری و همکاران (۲۰۰۹) یک دستگاه خاک‌ورز عمق متغیر مجهز به سامانه‌ی مکان‌یاب جهانی^۲ (GPS) را ساخته و مورد ارزیابی قرار دادند. در حین حرکت تراکتور، رایانه محل دستگاه را از طریق GPS دریافت نموده و از طریق نقشه مقاومت خاک موجود در رایانه، عمق خاک‌ورز را از طریق سامانه‌ی کنترل، به مقدار مورد نظر می‌رساند. زمان پاسخ به طور خطی با عمق افزایش می‌یافت (۳/۷ سانتی‌متر در هر ثانیه). دقت و صحت دستگاه کنترل برای تغییر عمق به ترتیب ۱/۲ و ۰/۸۳ درصد به دست آمد (Gohari et al., 2009).

هدف از این تحقیق، تعیین خطوط تراز به طور خودکار توسط تراکتور و هم‌زمان اقدام به عملیات کاشت بذور مرتعی است. سپس صحت و دقت مسیرهای تعیین شده به وسیله‌ی سامانه‌ی تراز‌یاب تراکتور و نیز درصد عملکرد بذور کاشته شده بر روی خطوط، مورد بررسی قرار خواهد گرفت.

مواد و روش‌ها

اجزای اصلی سامانه‌ی خودترازروی تراکتور به سه بخش: الف) حس‌کننده، ب) پردازشگر و ج) عمل‌کننده تقسیم‌بندی گردید.

الف) سیستم حس‌کننده

۱) حسگر زاویه‌سنج^۳

1- Carrier phase differential global positioning system (CPDGPS)

2- Global position system

3- Tilt sensor type ZCT245AL

4- Pressure sensor type SN-SCP1000

5- Reset

ج) سیستم عملگر

این سیستم شامل یک موتور برقی با برق مستقیم می‌باشد. برق مورد نیاز این موتور از باتری تراکتور تأمین می‌شود. این موتور، یک موتور برقی دوطرفه و با جعبه‌دنده بود که به منظور تحریک و گردش فرمان تراکتور به چپ یا راست مورد استفاده قرار گرفت. برای انتقال حرکت دورانی موتور و اجرای گردش فرمان تراکتور، از سیستم چرخ-زنچیر استفاده شد. بر روی فرمان تراکتور و موتور برقی، چرخ-زنچیرهایی که به ترتیب ۳۵ و ۱۴ دندانه داشتند، نصب و به وسیله‌ی زنچیر به یکدیگر مرتبط شدند (شکل ۳).

روش کار سامانه

واحد حس کننده به وسیله‌ی زاویه‌سنج، پتانسیومتر و حسگر فشار راستای خطوط تراز را مشخص می‌کند. زاویه‌سنج با تعیین زوایای ایجاد شده در راستای طولی و عرضی تراکتور نسبت به سطح افق می‌تواند جهت حرکت تراکتور و حرکت بر روی خطوط تراز را تعیین کند. زاویه‌ی ایجاد شده در راستای طولی تراکتور و سطح افق نشان می‌دهد تراکتور به کدام سمت منحرف شده است. زمانی که زاویه‌ی ایجاد شده مقداری مثبت باشد و با ارسال داده‌ها به واحد پردازش نشان می‌دهد که تراکتور رو به سمت بالای شیب منحرف شده است. بنابراین به منظور حفظ مسیر خطوط تراز در هر شیب، این واحد با کمک رله‌ها، جهت مناسب دوران موتور را مشخص کرده و با حرکت تراکتور به سمت پایین شیب، امتداد طول مسیر در راستای خط تراز حفظ خواهد شد.

ارزیابی سامانه

برای ارزیابی سامانه از تراکتور مجهز به کارنده‌ی خطی کار تک‌ردیفه به منظور کشت بر روی خطوط تراز استفاده شد. خطی کار شامل چرخ برش کنگره‌دار، شیار بازکن بیل‌چه‌ای، چرخ‌های فشاردهنده، نه‌بازکن و چرخ ستاره‌ای جهت انتقال نیرو به موزع بذر و مخزن بذر بود (شکل ۴). پس از تنظیمات اولیه و استقرار تراکتور در ابتدای مسیر و تعیین دنده و دور مورد نظر با اتصال کلید وضعیت خودکار، ارزیابی عملکرد سامانه‌ی خودترازرو در هنگام کشت بذور بررسی شد. آزمایش‌ها در دامنه‌ی تپه‌های شمال شرقی دانشکده‌ی کشاورزی دانشگاه شیراز واقع در ۱۵ کیلومتری جاده شیراز- اصفهان (منطقه‌ی باجگاه) در مساحتی بالغ بر ۲۰۰۰ متر مربع اجرا گردید. بافت زمین شنی-رسی با بیش از ۳۵ درصد سنگ‌ریزه و دارای ساختمانی فشرده بود. میزان رطوبت اولیه‌ی خاک ۱۰ درصد بر مبنای وزن خشک بود. تعداد خطوطی که بدین صورت بر روی زمین و به وسیله تراکتور منضم به کارنده‌ی خطی کار تک‌ردیفه، ۱۲ خط که طول هر خط کاشت ۵۰ متر بود پیاده گردید.

تراکتور آی تی ام-۳۹۹، ۱۱۰ درجه می‌باشد، برای فراهم کردن چنین تغییر انحرافی در چرخ‌های فرمان، می‌بایستی فرمان ۳/۵ دور کامل، معادل ۱۲۶۰ درجه دوران داشته باشد. با توجه به محاسبات انجام شده، مقدار دوران برای فرمان ۱۲۰ درجه از مرکز فرمان به سمت چپ یا راست انتخاب شد تا میزان انحراف چرخ‌های جلو از هر طرف بیش از ۱۰ درجه نباشد. چنانچه انحراف چرخ‌های جلو بیش از ۱۰ درجه انتخاب می‌شد ادامه حرکت تراکتور بر روی خطوط کشت تراز قبلی انجام می‌گرفت.

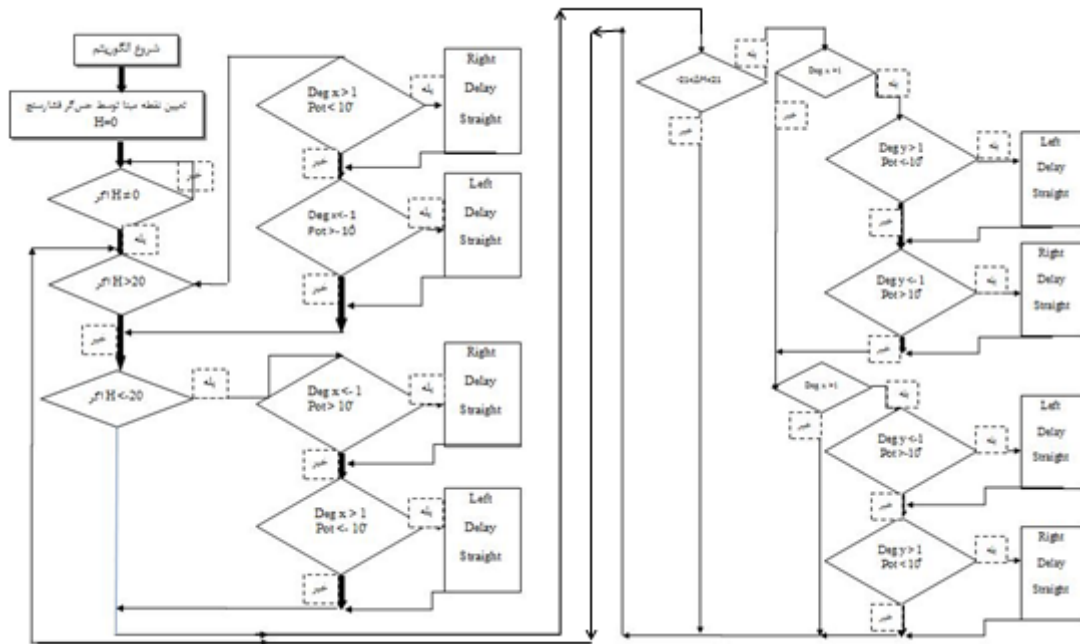


شکل ۱- محل قرارگیری پتانسیومتر بر روی فرمان تراکتور
Fig.1. The location of potentiometer on the tractor steering wheel

ب) سیستم پردازشگر

مدار الکترونیکی با استفاده از یک نرم افزار^۱ به صورت گرافیکی طراحی و بعد از شبیه‌سازی، ساخته و بر روی تراکتور نصب گردید. در این مدار از دو عدد رله که مسیر جریان برق به موتور را در هر دو جهت کنترل می‌کند استفاده شد. به علاوه در این مدار از یک میکروکنترلر^۲ استفاده شده است. این قطعه هسته اصلی پردازش اطلاعات و عمل کننده الگوریتم کنترل می‌باشد. به منظور برقراری ارتباط بین پورت سریال و میکروکنترلر از پروتکل استفاده شد. یک تراشه^۳ به عنوان واسط بین پورت سریال لپ تاپ و پورت سریال میکروکنترلر بود. الگوریتم و چگونگی کار مدار الکترونیکی طراحی شده در شکل ۲ نشان داده شده است. در این الگوریتم ارتفاع مینا^۴، پتانسیومتر^۵، زاویه عرضی تراکتور و سطح افق^۶، زاویه طولی تراکتور و سطح افق^۷ نمایش داده شده است.

- 1- ITM-399
- 2- Altium Designer 2009
- 3- ATMEGA 32
- 4- Max233
- 5- H
- 6- Pot
- 7- Degx
- 8- Degy



شکل ۲- فلوجارت مدار الکترونیکی
 Fig.2. The flowchart of electronic circuit

به منظور مشخص شدن خطوط کاشت و تعیین ارتفاع نقاط در هر مسیر از پودر گچ استفاده شد لازم به ذکر است که در این تحقیق از بذر ماش با قوه‌ی نامیه‌ی و درجه‌ی خلوص ۹۶ و ۹۹ درصد استفاده شد، بذرها از نظر ظاهری تقریباً یکسان و یکنواخت بودند.

فاصله‌ی خطوط تراز^۱ نسبت به یکدیگر تقریباً ۲ متر در نظر گرفته شد. به منظور یکسان شدن شرایط، تمامی خطوط کاشت از سمت غرب به شرق مزرعه ایجاد شد.



شکل ۴- کشت بر روی خطوط تراز
 Fig.4. Planting along a contour line

پس از انجام عملیات کاشت، توسط دوربین نقشه‌برداری ارتفاع نقاط بر روی هر مسیر در فواصل ۵ متری برداشت گردید. پس از پایان رشد در هفته سوم، با استفاده از بیل‌چه تعداد ۱۰ بوته به‌صورت تصادفی و در طول یک متر از هر مسیر به منظور بررسی شاخص‌های



شکل ۳- سیستم انتقال نیرو از موتور برقی به فرمان تراکتور
 Fig.3. The power train mechanism that transmits the drive from the electromotor to tractor steering wheel

باید در نظر داشت تنظیمات کارنده‌ی بذرکار جهت ریزش مقدار مشخص بذر، توسط دریچه‌ی خروج مخزن و تنظیم موزع، تعیین می‌گردید. حفظ تراز طولی و عرضی در ابتدای هر خط تراز کشت امری کاملاً ضروری بود (شکل ۴).

9- Contour interval

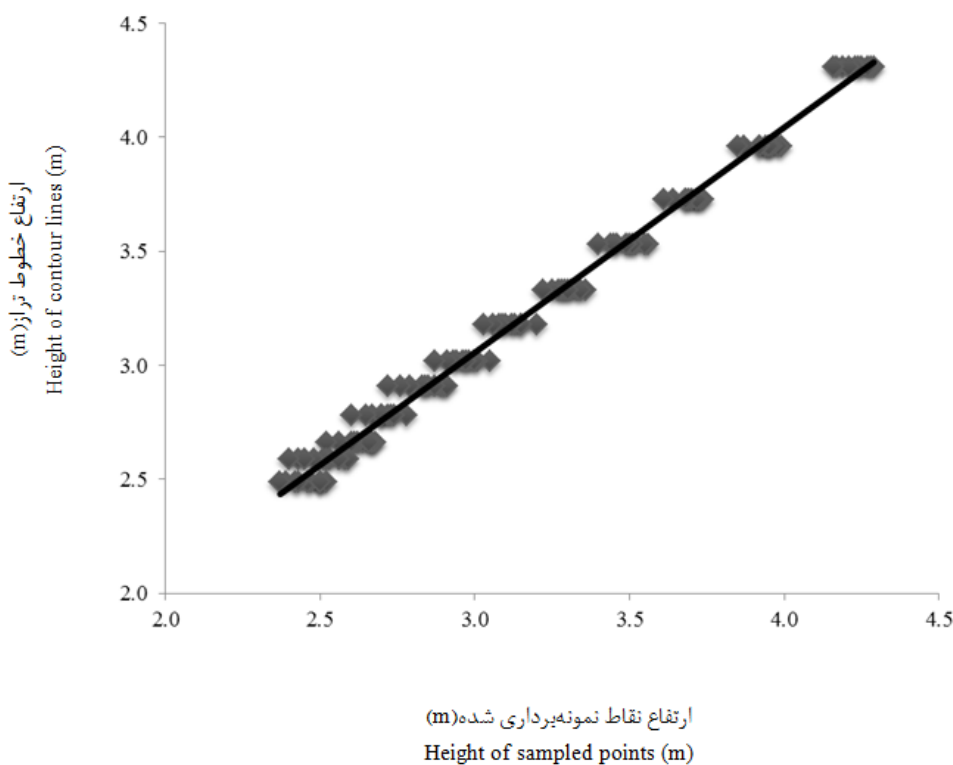
صورت گرفت.

به منظور بررسی عملکرد و کارایی دستگاه، داده‌های حاصل از دوازده خط کشت شامل ارتفاع نقاط مسیر حرکت تراکتور و کارنده در فواصل ۵ متری به همراه ارتفاع خط تراز زمین مورد تجزیه و تحلیل قرار گرفت. این تحلیل به منظور بررسی دقت و صحت دستگاه می‌باشد. ارتفاع نقاط برداشت شده از مسیرهای عبور تراکتور به‌عنوان متغیر مستقل و ارتفاع خط تراز به‌عنوان متغیر وابسته در نظر گرفته شدند. پس از تجزیه و تحلیل داده‌ها، نموداری مطابق با شکل ۵ حاصل شد. نتایج حاصل از تجزیه و تحلیل داده‌ها در جدول ۲ آورده شده است.

گیاه، مانند طول ریشه‌چه، طول ساقه‌چه، وزن خشک ریشه‌چه و وزن خشک ساقه‌چه از خاک بیرون آورده شد. همچنین به منظور تعیین درصد کل سبز شدن تعداد بوته‌های سبز موجود در هر یک متر را شمارش کرده و از نسبت این مقدار به کل بذر موجود در این فاصله مقدار شاخص مربوطه اندازه‌گیری شد.

نتایج و بحث

پس از مشخص شدن مسیر خطوط هم‌ارتفاع جهت کاشت به‌وسیله‌ی تراکتور مجهز به سامانه‌ی خودترازرو، به‌وسیله دوربین نقشه‌برداری، ترازبایی خطوط و برداشت ارتفاعات نقاط هر خط کشت



شکل ۵- ارتفاع خطوط تراز در مقابل ارتفاع نقاط برداشت شده در مسیرهای حرکت تراکتور مجهز به سامانه‌ی خودترازرو
Fig.5. The elevation of contour lines vs. the path elevation of the tractor traveling along the counter lines

جدول ۲- تجزیه‌ی واریانس ارتفاع نقاط برداشت شده در مسیرهای حرکت تراکتور مجهز به سامانه‌ی خودترازرو

Table 2- The ANOVA results of the path elevation of the tractor traveling along the counter lines					
منابع تغییرات	درجه‌ی آزادی	مجموع مربعات	میانگین مربعات	F-value	P-value
Sources of variations	Degrees of freedom	Sum of squares	Mean squares		
رگرسیون Regression	1	36.623	36.623	15794.220	0.000
باقیمانده Residual	118	0.274	0.002	---	
مجموع Sum	119	36.897	---	---	

شد این خطای به وجود آمده اثر معنی‌داری با داده‌های خط تراز نداشت. به منظور تعیین وابستگی یا عدم وابستگی عملکرد سامانه‌ی خودترازو با شیب زمین، اختلاف ارتفاع نقاط نمونه‌برداری شده از خطوط کشت (۱۲۰ نقطه) و خطوط تراز در مقابل خود آن نقاط نمونه‌برداری شده ترسیم گردید (شکل ۶). پراکندگی نقاط نحوه‌ی ترسیم نمودار می‌باشد. سپس اقدام به تعیین بهترین خط رگرسیون مرتبط با داده‌ها گردید. معادله این خط رگرسیونی به صورت رابطه (۲) می‌باشد.

$$y = -0.0498 - 0.000005x \quad (2)$$

توجه به جدول‌های ۴ و ۵ مربوط به تجزیه و تحلیل خط رگرسیون و نیز پایین بودن شیب خط، نشان می‌دهد دقت سامانه‌ی خودترازو مستقل از شیب زمین می‌باشد. در ضمن عدد ثابت مربوط به خط رگرسیون نشان می‌دهد، شیب خطوط کشت به سمت پایین شیب می‌باشد که البته این شیب اثر معنی‌داری با شیب خطوط تراز نداشت.

پس از تجزیه‌ی داده‌ها، معادله‌ی رگرسیون حاصل از ترسیم ارتفاعات خطوط تراز و ارتفاعات مسیر تراکتور مطابق رابطه‌ی (۱) می‌باشد. ضریب تبیین و خطای استاندارد محاسبه شده توسط نرم‌افزار به ترتیب معادل ۹۹/۳ درصد و ۰/۰۴۸ می‌باشد.

$$H_o = 0.142 + 0.990H \quad (1)$$

H = ارتفاع نقاط برداشت شده مسیر حرکت تراکتور

H_o = ارتفاع خطوط تراز

با توجه به جدول ۳ شیب و عرض از مبدأ خط رگرسیونی به دست آمده اختلاف معنی‌داری با بهترین خط برازش (خط یک به یک) نداشت.

ضریب ثابت نیز نشان از خطای سیستماتیک دستگاه دارد. این خطا اثر معنی‌داری بر روی دستگاه ایجاد نمی‌کند و قابل چشم‌پوشی است. البته با انتخاب یک شاسی مناسب در جلوی تراکتور می‌توان این خطا را تا مقدار بسیار زیادی کاهش داد. در تمامی خطوط کشت، سیری تقریباً نزولی به سمت پایین شیب مشاهده شد. شیب ایجاد شده بر روی خطوط کشت تقریباً ۰/۲ درجه بود. همان‌طور که گفته

جدول ۳- تحلیل خط رگرسیون به دست آمده از ترسیم ارتفاعات خطوط تراز و ارتفاعات مسیر تراکتور

Table 3- Analysis of the regression line obtained from the contour elevation versus the tractor travel elevation

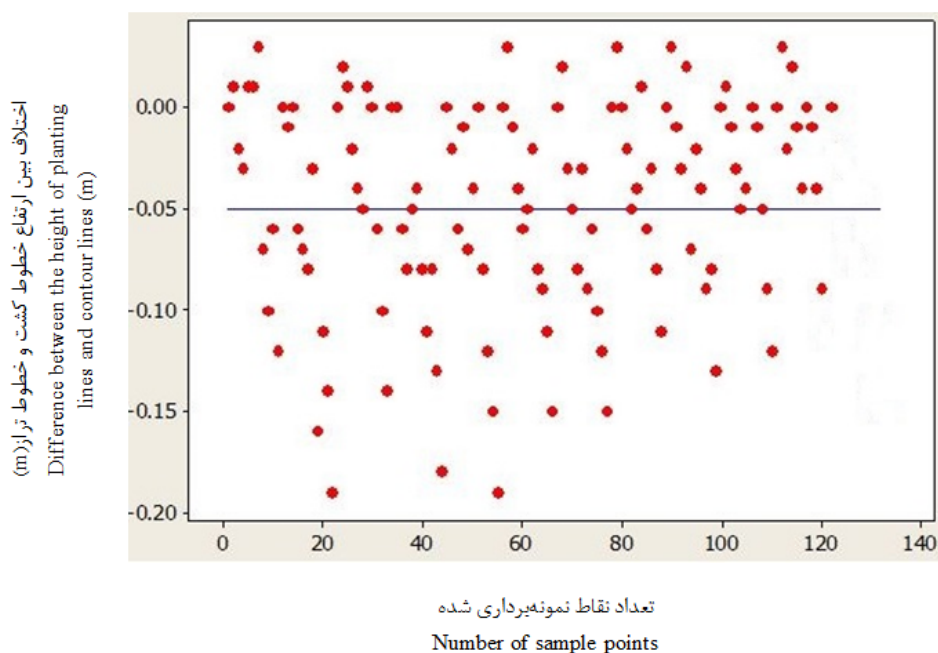
خط Line	درجه‌ی آزادی Degrees of freedom	مجموع مربعات Sum of squares	میانگین مربعات Mean squares	ضرایب رگرسیون Regression coefficient		F-value
				شیب Slope	عرض از مبدأ Intercept	
رگرسیون Regression	118	0.15180	0.00129	0.97500	-0.01040	1.91100 ^{ns}
یک به یک 1:1	10	0	0	1	0	

ns: عدم معنی‌داری
ns: non-significant

جدول ۴- تجزیه‌ی واریانس اختلاف ارتفاع نقاط نمونه‌برداری شده در هر خط کشت نسبت به خط تراز

Table 4- The ANOVA results of the difference between the elevation of contour lines and the path elevation of the tractor traveling along the counter lines

منابع تغییرات Sources of variations	درجه‌ی آزادی Degree of freedom	مجموع مربعات Sum of squares	میانگین مربعات Mean of squares	F	P-value
رگرسیون Regression	1	0.000005	0.000005	0.000000	0.968000
باقیمانده Residual	130	0.366192	0.002817		
مجموع Sum	131	0.366197			



شکل ۶- خط رگرسیونی مربوط به اختلاف ارتفاع نقاط نمونه‌برداری شده در هر خط کشت نسبت به خط تراز

Fig.6. Representation of linear regression and data points of the difference between the elevation of contour lines and the path elevation of the tractor traveling along the counter lines

جدول ۵- تجزیه‌ی واریانس خط رگرسیون مربوط به اختلاف نقاط نمونه‌برداری شده در هر خط کشت نسبت به خط تراز

Table 5- The ANOVA results of the regression line related to difference between the elevation of contour lines and the path elevation of the tractor traveling along the counter lines

	ضرایب Coefficients	خطای استاندارد Standard error	T	P-value
عرض از مبدأ Intercept	-0.0498000	0.0092920	5.3600000	0.0000000
شیب Slope	-0.0000050	0.0001212	-0.0400000	0.9680000

میلی‌متر صورت گرفت.

نتایج نشان داد که شیب خطوط تأثیر معنی‌داری بر طول ساقه‌چه نداشت (جدول ۶). کرانچنکو و بالوک (۲۰۰۰) و وندروس و همکاران (۲۰۰۳) گزارش دادند که بین ارتفاع خطوط کشت در شیب‌های مختلف و عملکرد محصول هم‌بستگی منفی وجود دارد، زیرا به‌علت شستشوی مواد آلی در سطوح بالا عملکرد رشد محصول کاهش می‌یابد. با توجه به این‌که در این تحقیق به منظور آبیاری محصول از شیارهای ایجاد شده در خطوط هم‌تراز برده شد، این امر باعث کاهش آب‌شویی خاک شده و ذخیره‌ی آب برای دسترسی بذر وجود داشت. در نتیجه در ارتفاعات مختلف، تفاوت معنی‌داری در طول رشد ساقه‌چه مشاهده نگردید، به‌عبارت دیگر کشت بر روی خطوط تراز به‌وسیله دستگاه خودتراز موجب بهبود رشد طول ساقه‌چه در شیب‌های تند شده است (جدول ۷).

بررسی شاخص‌های گیاه

به منظور بررسی تأثیر شیارهای آبیاری ایجاد شده توسط کارنده‌ی خطی کار بر روی بوته‌های سبز شده، شاخص‌های گیاه مورد تجزیه و تحلیل قرار گرفتند. مهم‌ترین شاخص‌های مورد اندازه‌گیری برای تعیین عملکرد گیاه به شرح زیر می‌باشد:

طول ساقه‌چه و ریشه‌چه

برای اندازه‌گیری شاخص مورد نظر از هر خط کشت یک فاصله ۲ متری به‌صورت اختیاری انتخاب شد. پس از بیرون آوردن بوته‌ها از خاک و آب‌شویی آن‌ها محل یقه‌ی هر بوته مشخص شد. قسمت بالای یقه به‌عنوان طول ساقه‌چه و قسمت پایین یقه طول ریشه‌چه مشخص و اندازه‌گیری شد. اندازه‌گیری توسط کولیس با دقت ۰/۱

جدول ۶- تجزیه‌ی واریانس شاخص طول ساقه‌چه در سطوح مختلف شیب

Table 6- The ANOVA results of the shoot length of mung bean plant in different slopes

منابع تغییرات Sources of variations	درجه‌ی آزادی Degree of freedom	مجموع مربعات Sum of squares	میانگین مربعات Mean of squares	F
بلوک Block	2	494.78	247.39	0.23 ^{ns}
تیمار Treatment	5	1159.80	231.96	0.21 ^{ns}
خطا Error	10	10934.00	1093.40	

ns: عدم معنی‌داری
ns: non-significant

جدول ۷- تأثیر سطوح مختلف شیب بر طول ساقه‌چه

Table 7- Effect of different slopes on shoot length

ویژگی Trait	سطوح مختلف شیب (درصد) Slopes (percent)					
	6	9	12	16	18	21
طول ساقه‌چه (میلی‌متر) Shoot length (mm)	564.3 ^a	576.7 ^a	582.3 ^a	581.3 ^a	571.0 ^a	589.0 ^a

میانگین‌های دارای حروف مشترک از نظر آماری دارای اختلاف معنی‌داری نیستند (دانکن ۵٪)

Means followed by similar letter(s) are not significantly different at the 5% probability level using Duncan's Test

جداول ۸ و ۹، مربوط به تجزیه‌ی داده‌ها، نشان می‌دهد که طول ریشه‌چه در سطوح احتمال ۹۵ و ۹۹ درصد تأثیر معنی‌داری ندارد که این امر به نظر می‌رسد با ایجاد شیار در خطوط تراز قابل توجیه باشد، زیرا شیارهای ایجاد شده باعث کاهش آب‌شویی و بهبود دسترسی آب به بذر می‌شود.

جدول ۸- تجزیه‌ی واریانس طول ریشه‌چه در سطوح مختلف شیب

Table 8- The ANOVA results of the root length of mung bean plant in different slopes

منابع تغییرات Sources of variations	درجه‌ی آزادی Degree of freedom	مجموع مربعات Sum of squares	میانگین مربعات Mean of squares	F
بلوک Block	2	555.44	277.72	0.17 ^{ns}
تیمار Treatment	5	5663.10	1132.60	0.67 ^{ns}
خطا Error	10	16806.00	1680.60	

ns: عدم معنی‌داری
ns: non-significant

جدول ۹- تأثیر سطوح مختلف شیب بر طول ریشه‌چه

Table 9- Effect of slopes on root length

ویژگی Trait	سطوح مختلف شیب (درصد) Slopes (percent)					
	6	9	12	16	18	21
طول ریشه‌چه (میلی‌متر) Shoot length (mm)	285.0 ^a	288.7 ^a	276.0 ^a	276.0 ^a	235.0 ^a	277.7 ^a

میانگین‌های دارای حروف مشترک از نظر آماری دارای اختلاف معنی‌داری نیستند (دانکن ۵٪)

Means followed by similar letter(s) are not significantly different at the 5% probability level using Duncan's Test

شیب در ارتفاعات مختلف اثر معنی‌داری بر روی وزن خشک ساقه‌چه نشان نداد و بلوک‌ها نیز اثر معنی‌داری با هم نداشتند. نتایج مربوط به وزن خشک ساقه‌چه در جداول ۱۰ و ۱۱ نشان داده شده است. با توجه به افزایش دسترسی آب در شیب‌های مختلف و تأثیر مثبت آب بر رشد گیاه، عملکرد وزن خشک ساقه‌چه در شیب‌های تند و ملایم تقریباً یکنواخت بود.

وزن خشک ریشه‌چه و ساقه‌چه
برای اندازه‌گیری وزن خشک ریشه‌چه و ساقه‌چه، ابتدا ساقه و ریشه را از هم جدا کرده و در ظرف‌های آلومینیمی قرار می‌دهیم. برای خشک کردن ریشه‌چه و ساقه‌چه، ظرف‌ها درون آون به مدت ۲۴ ساعت و در حرارت ۷۰ درجه‌ی سانتی‌گراد قرار گرفتند و نمونه‌ها با دقت سه رقم اعشار توزین شد.

جدول ۱۰ - تجزیه‌ی واریانس وزن خشک ساقه‌چه در سطوح مختلف شیب

Table 10- The ANOVA results of the shoot dry weight of mung bean plant in different slopes

منابع تغییرات Sources of variations	درجه‌ی آزادی Degree of freedom	مجموع مربعات Sum of squares	میانگین مربعات Mean of squares	F
بلوک Block	2	0.04200	0.02100	0.58000 ^{ns}
تیمار Treatment	5	0.02170	0.00430	0.12000 ^{ns}
خطا Error	10	0.35360	0.03536	

ns: عدم معنی‌داری

ns: non-significant

جدول ۱۱ - تأثیر سطوح مختلف شیب بر وزن خشک ساقه‌چه

Table 11- Effect of slopes on shoot dry weight

ویژگی Trait	سطوح مختلف شیب (درصد) Slopes (percent)					
	6	9	12	16	18	21
وزن خشک ساقه‌چه (گرم) Shoot dry weight (gr)	1.71 ^a	1.74 ^a	1.70 ^a	1.69 ^a	1.75 ^a	1.79 ^a

میانگین‌های دارای حروف مشترک از نظر آماری دارای اختلاف معنی‌داری نیستند (دانکن ۵٪)

Means followed by similar letter(s) are not significantly different at the 5% probability level using Duncan's Test

شد، مشاهده گردید شیب در ارتفاعات مختلف اثر معنی‌داری بر روی وزن خشک ریشه‌چه نشان نداد.

با توجه به داده‌های موجود در جداول ۱۲ و ۱۳، وزن خشک ریشه‌چه نیز نتایج مشابه با آنچه در مورد وزن خشک ساقه‌چه گفته

جدول ۱۲ - تجزیه‌ی واریانس وزن خشک ریشه‌چه در سطوح مختلف شیب

Table 12- The ANOVA results of the root dry weight of mung bean plant in different slopes

منابع تغییرات Sources of variations	درجه‌ی آزادی Degree of freedom	مجموع مربعات Sum of squares	میانگین مربعات Mean of squares	F
بلوک Block	2	0.0200	0.0100	1.1000 ^{ns}
تیمار Treatment	5	0.0018	0.0004	0.0400 ^{ns}
خطا Error	10	0.0910	0.0091	

ns: عدم معنی‌داری

ns: Non-significant

جدول ۱۳ - تأثیر سطوح مختلف شیب بر وزن خشک ریشه‌چه

Table 13- Effect of slopes on root dry weight

ویژگی Trait	سطوح مختلف شیب (درصد) Different slopes (percent)					
	6	9	12	16	18	21
وزن خشک ریشه‌چه (گرم) Root dry weight (gr)	0.406 ^a	0.434 ^a	0.405 ^a	0.410 ^a	0.413 ^a	0.412 ^a

میانگین‌های دارای حروف مشترک از نظر آماری دارای اختلاف معنی‌داری نیستند (دانکن ۵٪)

Means followed by similar letter(s) are not significantly different at the 5% probability level using Duncan's Test

P: درصد خلوص بذر

G: قوه‌ی نامیه‌ی بذر

نتایج حاصل در جداول ۱۴ و ۱۵ نشان می‌دهد که درصد سبز شدن در شیب‌های پایین اثر معنی‌داری نداشته، ولی با افزایش شیب در ارتفاع‌های بالاتر شاخص درصد کل سبز شدن کاهش یافته است و اختلاف معنی‌داری مشاهده می‌شود. شیب زمین یکی از عوامل تأثیرگذار در کشت است که با عملکرد کل هم‌بستگی منفی معنی‌دار نشان می‌داد. در واقع با افزایش شیب زمین عملکرد محصول کاهش می‌یابد. گرچه شیارهای ایجاد شده در خطوط تراز تا حدود زیادی اثر منفی شیب را برطرف می‌سازد اما به‌طور کلی موقعیت‌های تند شیب منجر به فرسایش شدید خاک و باعث کاهش در ذخیره‌ی رطوبتی و حاصل‌خیزی خاک می‌شود (Wright *et al.*, 1990).

درصد کل سبز شدن

پس از عملیات کاشت تا حصول اطمینان از سبز شدن کامل بذرها چندین مرحله آبیاری انجام شد. پس از خروج کامل همه‌ی جوانه‌ها از خاک، تعداد بوته‌های سبز شده در واحد طول به‌دست آمد. تعداد بذرهای سبز شده در ۲ متر از هر ردیف کاشته شده که به‌طور تصادفی انتخاب شد در کلیه‌ی خطوط کاشت شمارش گردید تا تعداد بوته‌های سبز شده در تمام ردیف‌ها به وضعیت ثابتی رسید، سپس بذرهای سبز شده با استفاده از رابطه‌ی (۳) محاسبه شد.

$$EP = \frac{A}{B \times P \times G} \times 100 \quad (3)$$

A: تعداد بوته‌های جوانه‌زده در واحد طول

B: تعداد بذر کاشته شده در واحد طول

جدول ۱۴ - تجزیه‌ی واریانس درصد کل سبز شدن در سطوح مختلف شیب

Table 14- The ANOVA results of the emergence rate of mung bean seed in different slopes

منابع تغییرات Sources of variations	درجه‌ی آزادی Degree of freedom	مجموع مربعات Sum of squares	میانگین مربعات Mean of squares	F
بلوک Block	2	0.0160	0.0080	4.2800 *
تیمار Treatment	5	0.0859	0.0172	9.1700 **
خطا Error	10	0.0187	0.0019	

* و **: به ترتیب معنی‌داری در سطح ۵ و ۱ درصد

*, **: Significant at 5 and 1 level of probability

جدول ۱۵ - تأثیر سطوح مختلف شیب بر درصد کل سبز شدن

Table 15- Effect of slopes on emergence rate of mung bean seed

ویژگی Trait	سطوح مختلف شیب (درصد) Slopes (percent)					
	6	9	12	16	18	21
درصد سبز شدن (%) Emergence rate (%)	90 ^a	84 ^{ab}	86 ^{ab}	86 ^{ab}	78 ^b	69 ^c

میانگین‌های دارای حروف مشترک از نظر آماری دارای اختلاف معنی‌داری نیستند (دانکن ۵٪)

Means followed by similar letter(s) are not significantly different at the 5% probability level using Duncan's Test

نتیجه‌گیری

در این تحقیق عملکرد سامانه‌ی هدایت خودکار خودترازروی تراکتور در زمین‌های شیب‌دار مورد بررسی قرار گرفت. برای این منظور یک سامانه‌ی خودترازو بر روی تراکتورآی تی ام-۳۹۹ نصب گردید که شامل سه واحد اصلی حس‌کننده، پردازشگر و عمل‌کننده بود. به‌طور کلی نتایج به‌دست آمده از آزمایش‌های متعدد سامانه‌ی مورد نظر عبارتند از:

۱- مدل رگرسیونی حاصل از ترسیم ارتفاعات خطوط تراز (H₀) و ارتفاعات نقاط برداشت شده در مسیر تراکتور (H) به‌صورت

$$H_0 = 0.142 + 0.990H \text{ می‌باشد.}$$

۲- ضریب تبیین و خطای استاندارد محاسبه شده توسط نرم‌افزار به‌ترتیب معادل ۹۹/۳ درصد و ۰/۰۴۸ می‌باشد.
 ۳- عملکرد محصول در شیب‌های مختلف دارای خصوصیات نسبتاً یکسانی بود فقط در مورد درصد سبز شدن، در شیب‌های ۱۸ و ۲۱ درصد، تفاوت معنی‌داری مشاهده شد.
 لذا به‌طور کلی نتیجه می‌شود کارایی و دقت سامانه‌ی خودترازو جهت ایجاد شیارهای هم‌تراز، در ارتفاعات و شیب‌های مختلف قابل قبول بوده و تأثیر زیادی بر بهبود عملکرد گیاه می‌گذارد.

References

1. Aghkhani, M. H., and M. H. AbbasPour-Fard. 2009. Automatic off-road vehicle steering system with surface laid cable: Concept and preliminary tests. *Biosystems Engineering* 103: 265-270.
2. Bayati, M. R. 1994. Design and development of automatic leveling guidance for tractor. Faculty of Agriculture. Shiraz University, Shiraz. (In Farsi).
3. Bell, T. 2000. Automatic tractor guidance using carrier-phase differential GPS. *Computers and Electronics in Agriculture* 25: 53-66.
4. Gohari, M., A. Hemmat, and A. Afzal. 2009. Design, construction and evaluation of a variable-depth tillage implement equipped with a GPS. *Journal of Biosystems Engineering* 41: 1-9. (In Farsi).
5. Karparvarfard, S. H. 1990. Design and development of automatic leveling guidance for tractor. Faculty of Agriculture. Shiraz University, Shiraz. (In Farsi).
6. Kravchenko, A. N., and D. G. Bullock. 2000. Correlation of corn and soybean grain yield with topography and soil properties. *Agronomy Journal* 92: 75-83.
7. Wendroth, O., H. I. Reuter, and K. C. Kersebaum. 2003. Predicting yield of barley across a landscape: A state-space modeling approach. *Journal of Hydrology* 272: 250-263.
8. Wright, R. J., D. G. Boyer, W. M. Winant, and H. D. Perry. 1990. The influence of soil factors on yield differences among landscape positions in an Appalachian corn field. *Soil Science* 149: 375-382.

Design, development, and evaluation of an automatic guidance system for tractor tracking along the contour line on inclined surfaces

S. Dehghani¹- S. H. Karparvarfard^{2*} - H. Rahmanian Koushkak³

Received: 11-03-2014

Accepted: 10-08-2014

Introduction: Automatic guidance of tractors in the mechanized farming practice has taken the attention of agricultural engineers in the last two decades. For this to be truly practical on the farm, it should be economical, simple to operate and entirely contained on the vehicle. Different types of steering systems such as leader- cable, laser- controlled, radio- operated and contactor- type have been developed for automatic guidance. The automatic leveling system is used on hillside machines to keep the separator level when operating on hillsides. This system has three parts: fluid level system, electrical system and hydraulic system. The fluid level system consists of fluid reservoir and a leveling control switch box. The fluid level system actuates the electrical system of the leveling unit. The electrical system which actuated by the fluid system consist of four micro switches in the leveling control switch box, two micro switches in the limit control box, a solenoid in the hydraulic control level, manual leveling control switch, and a leveling limit warning light. The hydraulic system maintains the level of the separator when the machine is operating on a hillside. The present study was aimed to develop a reliable, versatile and easy to maintain system to fit our economy and low technology level of farmers for hillside- range development or fallow farming. The automatic guidance system has been implemented successfully on agricultural vehicles on the basis of three components, i.e. sensors, processors and actuator elements. The study site (N, latitude; E, longitude; and 1810 m above sea level) was located at the Agricultural Research Center, Shiraz University, 15 km northwest of Shiraz, Fars Province, Iran. MF-399 agricultural tractor manufactured by ITMCO, Tabriz, Iran was used for doing the experiments.

Materials and Methods:

The Level Sensing System: The biaxial tilt industrial sensor (ZCT245AL- China) with digital output can be connected to the computer and received angular position in x and y coordinates. An assumed degree could be considered as basis degree and the measured frequency was adjustable. The tilt sensor located along the axial length of tractor and leads the angles which are created by longitudinal axle transverse axle of the tractor in related to horizontal level. It was used for contour lines detecting. The potentiometer located on the steering wheel of the tractor and pressure sensor which used with goniometer sensor used keeping uniformly of leveling points in tractor motion. The pressure sensor (SN-SCP1000- South Korea) which is used in leveling system can detect the elevation changes. In this way, by defining a limitation of altitude for system, it would be able to stop steering turning motor which was coupled to tractor steering rod automatically. By resetting, the tractor could be able to live in a new level position. To avoid excessive left and right steering wheels deviation and interfering with other lines of travel, potentiometer was used. The deviation degree for steering rod from center to left or right was selected 120 degrees. Accordingly, the wheels would not be able to move more than 10 degrees to each direction.

The Processing System: The electrical circuit graphically designed and simulated by software (Altium Designer, 2009) and installed on the tractor. The components of this circuit are as follows:

Electrical board, two relays which control the electrical pathway in both directions, a battery with 12 volts of electric potential as electrical power supply, ATmeGA32 microcontroller which was made by Atmel company as main core for information processing, RS232 protocol was used for making correlation between serial port (COM) and the microcontroller and two capacitors for reducing noises.

The Actuator System: The output signals from the a processing system, were lead in the actuator system would order and indicative of left- turn or right- turn command, were introduced to actuator- units include an electric- gearbox motor that stimulate the steering wheel shaft of the tractor by chain and sprocket and conduct the tractor in leveling traces at the desired speed. Before hitching any implements such as row planter behind the tractor, the system was successfully tested on average slopes of 14.5% using a tracing powder.

1- Graduated Student of Biosystems Department, Shiraz University

2- Associate Professor, of Biosystems Department, Shiraz University

3- Ph.D Student of Biosystems Department, Shiraz University

(*- Corresponding Author Email: karparvr@shirazu.ac.ir)

Results and Discussion: A plot of the average elevation of each 12 lines traced for a length of about 50 meters, H_0 , versus the actual elevation of 12 to 16 equally spaced points of each trace, H , produced the following relationship:

$$H_0 = 0.142 + 0.990 H$$

Indicating a reasonably acceptable performance with standard error and R^2 0.048 and 99.3% respectively.

Conclusions: The row planting in various slopes coincided with the contour lines of ground (Duncan's Multiple Range Test $p \leq 0.05$). Also, no significant difference was observed among the slopes and index of length and dry weight of root and shoot. The percentage of the emergence index in the high slopes (18-21%) showed significant differences. Hence by increasing slopes, the percentage of seed emergence was decreased.

Keywords: Contour Lines, Contour Planting, Self-leveling System