

ارزیابی تأثیر ذرات نانو رس بر برخی ویژگی‌های فیزیکی و مکانیکی خاک‌ها

هومن شریف نسب^{۱*} - نادر عباسی^۲

تاریخ دریافت: ۱۳۹۲/۰۸/۲۹

تاریخ پذیرش: ۱۳۹۴/۰۶/۱۴

چکیده

با توجه به محدودیت‌های ناشی از خاک‌ورزی سنتی و لزوم توجه به کشاورزی پایدار، کاربرد روش‌های نوین خاک‌ورزی امری لازم و ضروری است. در این پژوهش به منظور بررسی چگونگی و میزان تأثیر ماده نانو رس بر برخی مشخصات فیزیکی و مکانیکی مؤثر در خصوصیات خاک‌ورزی، تیمارهای مختلف کاربرد نانو ذرات رس برای خرد و پودر کردن خاک مورد بررسی قرار گرفته است. بدین ترتیب با در نظر گرفتن سه نوع خاک با بافت مختلف (سبک، متوسط و سنگین) و ۲ سطح از ماده نانو رس شامل بدون ماده پلیمری و مقدار یک درصد از ماده نانو رس، به تعداد ۶ تیمار در ۳ تکرار مورد آزمایش‌های مختلف فیزیکی و مکانیکی شامل دانه‌بندی، حدود آتربرگ، تراکم و سه محوری قرار گرفتند. نتایج نشان داد که افزودن ذرات نانو رس تأثیری در منحنی دانه‌بندی، حدود آتربرگ و مشخصات تراکمی نداشته است در حالی که کاربرد ذرات نانو رس موجب کاهش زیادی در میانگین مقدار چسبندگی و زاویه اصطکاک داخلی و به عبارت دیگر پارامترهای برشی خاک گردید. لذا می‌توان نتیجه گرفت افزایش نانو رس موجب کاهش مقاومت برشی گردیده و به تبع آن عملیات خاک‌ورزی در خاک‌های تیمار شده راحت‌تر و با انرژی کمتری صورت می‌گیرد.

واژه‌های کلیدی: حدود آتربرگ، دانسیته خشک ماکزیمم، رطوبت بهینه، مقاومت برشی، نانو رس

مقدمه

نانوتکنولوژی یک روش مناسب برای کاهش محدودیت‌های خاک است. ذرات نانو ابعادی بین ۱ تا ۱۰۰ نانومتر دارند و اغلب ویژگی‌های بیولوژیکی، فیزیکی و شیمیایی خاک را به طور معنی‌داری تغییر می‌دهند که دلیل آن ساختار آن‌ها، سطح ویژه بیشتر و اثرات کوانتومی است که در مقیاس نانو اتفاق می‌افتد (Kim, 2012; Tassi et al., 2012). این شاخه از علم یک زیرشاخه از تکنولوژی در علم کلونیدی، بیولوژی، فیزیک، شیمی و سایر علوم است و مطالعه پدیده‌ها و دست‌کاری مواد را در مقیاس نانو شامل می‌شود (Mansoori et al., 2008). امروزه انواع مختلف نانوذرات شامل نانوکربن، نانوتیوپ‌های کربن، نانورس‌ها و اکسیدهای فلزات برای اهداف مختلف استفاده می‌شوند (Uddin, 2008).

ذرات نانو اگر به مقدار کم در خاک باشند، به دلیل داشتن ویژگی‌هایی مانند سطح ویژه بالا، بارهای سطحی (ظاهری) و گاهی تخلخل نانو، ویژگی‌های مهندسی و رفتار فیزیکی-شیمیایی خاک را به میزان قابل توجهی تحت تأثیر قرار می‌دهند (Mohammadi and Niaziyan, 2013). تلاش برای کاربرد مواد نانو در خاک یک موضوع جدید است (Taipodia et al., 2011). کاربرد نانوتکنولوژی در گندزدایی و تصفیه آب در سال‌های اخیر پیشرفت‌های زیادی داشته است. ولی پیشرفت‌های کمی در مورد کاربرد نانوذرات برای بهبود کیفیت خاک و اصلاح اراضی صورت گرفته است (Theron et al.,

خاک‌ورزی به‌عنوان یک عملیات مکانیکی بر روی خاک جهت آماده‌سازی آن به کار می‌رود. در واقع عملیات خاک‌ورزی مناسب موجب بهبود ساختمان خاک، افزایش خلل و فرج، توزیع بهتر خاک‌دانه‌ها و در نهایت اصلاح خصوصیات فیزیکی خاک می‌شود. روش‌های مختلف خاک‌ورزی تأثیر متفاوتی بر خصوصیات فیزیکی خاک از جمله وزن مخصوص ظاهری، ضریب نفوذپذیری و شاخص نفوذ دارد. استفاده از خاک‌ورزی مرسوم برای کلیه زراعت‌ها سبب صرف هزینه‌های اضافی، بیش‌خاک‌ورزی و در نهایت به‌خاطر یکنواختی عمق شخم در طی سالیان متمادی سبب تشکیل لایه سخت می‌گردد. امروزه برای پیشگیری از مشکلات ناشی از خاک‌ورزی سنتی، رویکردهای جدیدی نظیر بی‌خاک‌ورزی، کم‌خاک‌ورزی و استفاده از مواد افزودنی برای تغییر ساختمان و خواص فیزیکی خاک مورد توجه قرار گرفته است. در این راستا و با توجه به پیشرفت‌های حاصل در علم نانو، استفاده از نانو فناوری در علوم مختلف کشاورزی و کاربرد آن در مباحث خاک‌ورزی و اصلاح ویژگی‌های فیزیکی و مکانیکی نیز رشد چشمگیری داشته است.

۱ و ۲- عضو هیأت علمی موسسه تحقیقات فنی و مهندسی کشاورزی
(*- نویسنده مسئول: Email: hsharifnasab@yahoo.com)

(2008).

خاک معدن را با افزایش ظرفیت نگهداری آب، افزایش نسبت‌های سیلت و رس و بهبود سطوح مواد مغذی و از بین بردن مواد سمی بهبود بخشد (Liu and Lal, 2012).

با توجه به موارد عنوان شده ملاحظه می‌گردد درخصوص تأثیر مواد نانویی بر خصوصیات فیزیکی، مکانیکی و شیمیایی خاک، تحقیقات کافی صورت نگرفته است. در این پژوهش تأثیر یک ماده نانویی با نام نانو رس بر برخی خواص فیزیکی و مکانیکی خاک شامل دانه‌بندی، حدود آتربرگ، مشخصات تراکمی و پارامترهای برشی خاک مورد بررسی و تحقیق قرار گرفت.

مواد و روش‌ها

این تحقیق به منظور بررسی تأثیر ماده نانو رس بر برخی خصوصیات فیزیکی و خاک طی مدت ۲ سال در محل آزمایشگاه دینامیک خاک موسسه تحقیقات فنی و مهندسی کشاورزی در قالب طرح کاملاً تصادفی در سه تکرار اجرا شد.

شناسایی و تهیه نمونه‌های خاک

در ارزیابی تأثیر ماده نانو رس بر خواص خاک‌ها، یکی از سؤالات اساسی تعیین چگونگی تأثیر این ماده بر روی بافت‌های مختلف خاک است. لذا در انتخاب نمونه خاک‌ها سعی گردید از بافت‌های مختلف خاک استفاده گردد. بر این اساس سه نوع خاک با بافت‌های سبک، متوسط و سنگین مد نظر قرار گرفت. بدین منظور ابتدا با انجام بررسی‌های اولیه سه محل از استان البرز که دارای خاک با بافت‌های مورد نظر بودند، برای تهیه نمونه‌های آزمایشی انتخاب شدند. سپس از مناطق تعیین شده نمونه به میزان مورد نظر برداشت و به آزمایشگاه موسسه تحقیقات فنی و مهندسی کشاورزی (محل انجام پژوهش) منتقل گردید. مشخصات فیزیکی نمونه خاک‌های انتخاب شده در جدول ۱ ارائه شده است.

تهیه مواد نانو رس

ماده مورد بررسی و استفاده در این تحقیق، نانو رس است. این ماده دارای پایه معدنی است و می‌تواند باعث بهبود برخی خواص خاک گردد. علاوه بر این‌ها در ساختار پلیمرها نیز نانو ذرات رس نقش مهمی را ایفا می‌کند. برای نانو ذرات رس خواص و کاربردهای بیشتری را نیز می‌توان بیان کرد. ماده نانو رس مورد استفاده در این پژوهش توسط بخش خصوصی و پیشنهاددهنده تحقیق در اختیار قرار گرفته است.

این ماده به صورت محلول در بسته‌های کوچک در دسترس است.

تایپودیا و همکاران (Taipodia et al., 2011) اثر غلظت‌های مختلف ذرات نانو را بر ویژگی‌های خاک بررسی و نتایج را با خاک دست نخورده (شاهد) و همچنین خاک مخلوط شده با غلظت یکسان از مواد شیمیایی تجاری مقایسه کردند. نتایج نشان داد که ذرات نانو مقاومت برشی را بهبود بخشیده، نفوذ را کم و تراکم‌پذیری خاک را کاهش می‌دهد. قابلیت میعان^۱ خاک فاقد چسبندگی نیز بهبود یافت. در این بررسی برای تولید ذرات نانو از مواد شیمیایی مختلف مانند کلرید کلسیم، نیترات پتاسیم، اکسید کلسیم و غیره بررسی شد. به مقدار ۱۰ درصد وزن خاک خشک ذرات نانو به آن اضافه شد. مقاومت برشی با افزودن ذرات نانو افزایش یافته و نفوذپذیری خاک کاهش می‌یابد. کلاس خاک بهبود یافته و ذرات ریز و همچنین حداکثر دانسیته خشک افزایش می‌یابد؛ یعنی مقاومت خاک پس از افزایش ذرات نانو افزایش داشته است. نسبت تعدیل (استهلاک) کاهش یافته و مدول برشی خاک افزایش می‌یابد یعنی قابلیت میعان خاک بدون چسبندگی کاهش خواهد یافت.

نانو مواد را تا وقتی که فشرده و متراکم نشده باشند نانو پودر می‌نامند. برای تجزیه نانو پودرها اندازه آنها در حداقل یک بعد باید در محدوده کمتر از ۱۰۰ نانومتر باشند. اهمیت نانو ذرات به خاطر افزایش سطح ویژه و سرعت واکنش بالا و واکنش‌پذیری در دمای پایین می‌باشد. هیدروژل‌ها یا مواد پلیمری سوپر جاذب مواد اصلاح‌کننده‌ی جدیدی هستند که به تازگی به‌طور وسیعی در دنیا کاربرد دارند. این سوپر جاذب‌ها می‌توانند چندین برابر وزن خشک خود آب جذب کنند که در مصارف پزشکی و شیمیایی و کشاورزی کاربرد فراوان دارند (Sadat noori and Khodayari, 2005).

اونوکورا و میوا (Yonekura and Miwa, 1993) نانورس را برای تقویت مقاومت فشاری خاک استفاده کردند. نول و همکاران (Noll et al., 1992) اثر ذرات نانوسیلیکا را برای افزایش مقاومت در برابر نفوذ و تحکیم بررسی کردند. در سال ۲۰۰۵ این ذرات برای افزایش چسبندگی و کاهش لزجت استفاده شد. به نظر رسید که مقدار چسبندگی به درصد ذرات نانوسیلیکا بستگی دارد (Mohammadi and Niazi, 2013). استفاده از مواد نانو نشان داد که pH و حاصلخیزی خاک افزایش یافته، ساختار فیزیکی خاک را بهبود بخشیده و موجب کاهش تحرک، قابلیت استفاده و سمیت فلزات سنگین و دیگر آلاینده‌های زیست محیطی و مواردی که باعث ایجاد ثبات در اجزای خاک و فروکش کردن فرسایش خاک در محل معدن می‌شوند، خواهد شد (Lal, 2008). در صنعت کشاورزی، در زمینه تهیه خاک مطالعات نشان داده که نانو زئولیت‌ها می‌تواند کیفیت

جدول ۱- مشخصات فیزیکی نمونه‌های خاک مورد بررسی

Table 1- Index properties of the studied soils

| حدود آتربرگ | | مقدار ذرات (%) | | | رده‌بندی بافت (USDA) | طبقه‌بندی خاک (USCS) |
|--------------|--------------|----------------|-----------|-----------|----------------------|----------------------|
| حد روانی (%) | حد خمیری (%) | رس Clay | سیلت Silt | ماسه Sand | | |
| NP | NP | 11 | 23 | 66 | لوم شنی | SP |
| 19 | 29 | 21 | 59 | 20 | لوم سیلتی | ML |
| 28 | 42 | 30 | 65 | 5 | رس سیلتی | CL |

تعیین حدود آتربرگ

خواص خمیری خاک که با حدود آتربرگ بیان می‌شود، معیاری برای ارزیابی قابلیت جذب آب، میزان چسبندگی ذرات ریزدانه خاک و به نوعی میزان و نوع ذرات ریزدانه موجود در خاک است. در این تحقیق تأثیر نانو رس بر حد روانی و حد خمیری سه نوع خاک مورد بررسی قرار گرفت. آزمایش تعیین حد روانی و حد خمیری مطابق استاندارد ASTM-D4318-98 انجام گردید.

مشخصات تراکمی خاک

دو شاخص دانسیته خشک ماکزیمم و رطوبت بهینه که مشخصات تراکمی خاک می‌باشند، از مهمترین ویژگی‌های خاک در عملیات خاکی نظیر تراکم در پروژه‌های عمرانی است. در کاربردهای کشاورزی و به‌ویژه عملیات خاک‌ورزی نیز این دو شاخص از اهمیت ویژه‌ای برخوردار هستند. این دو پارامتر برای هر خاک با انجام آزمایش تراکم حاصل می‌شود. لذا در این پژوهش آزمایش تراکم استاندارد پراکتور بر روی تیمارهای مختلف انجام گرفت.

انجام آزمایش سه محوری

در این تحقیق از روش آزمایش تحکیم نیافته زهکشی نشده (UU) استفاده شد. قطر و طول نمونه‌های آزمایشی مورد استفاده در این آزمایش به ترتیب ۳۸ و ۷۰ میلی‌متر، سرعت کرنش معادل ۱ میلی‌متر بر دقیقه بود. ضمن اینکه هر آزمایش با سه تنش محصورکننده ۱۰۰، ۲۰۰ و ۳۰۰ کیلوپاسکال انجام گرفت. بدین ترتیب که ۱۸ آزمایش سه محوری بر روی تیمارهای مختلف انجام و سپس پارامترهای مقاومت برشی نمونه‌ها (c , ϕ) برای تیمارهای مختلف تعیین و مورد مقایسه قرار گرفت. قسمت‌های مختلف دستگاه سه محوری به‌صورت شماتیک و دستگاه مورد استفاده در این پژوهش در شکل ۱ ارائه شده است.

تهیه نمونه‌های آزمایشی

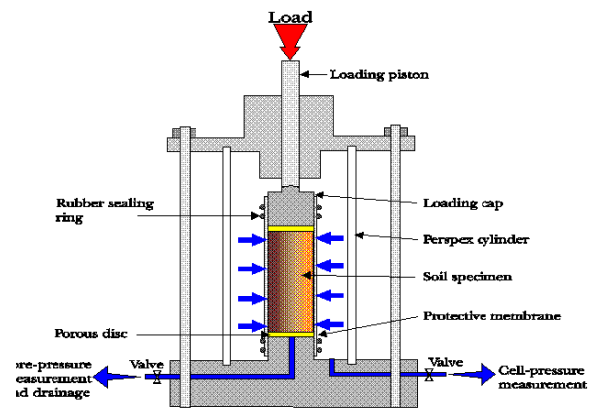
برای بررسی چگونگی و میزان تأثیر ماده نانو رس بر مشخصات فیزیکی و مکانیکی، برنامه آزمایشات و تیمارهای مختلف مورد بررسی قرار گرفت. بدین ترتیب با در نظر گرفتن سه نوع خاک با بافت مختلف (سبک، متوسط و سنگین) و ۲ سطح از ماده نانو رس شامل صفر و یک درصد از ماده نانو رس، به تعداد ۶ تیمار در ۳ تکرار مورد آزمایش‌های مختلف فیزیکی و مکانیکی قرار گرفتند. نمونه‌های آزمایشی با افزودن ماده نانو رس به میزان معین به خاک تهیه گردید. مبنای تهیه نمونه‌ها، افزودن وزن معینی از ماده خشک در واحد حجم است. از آنجایی که در عمل افزودن ماده به‌صورت محلول و با عمل پاشش در سطح خاک و با فرض نفوذ محلول تا عمق حدود ۳۰ سانتی‌متری صورت می‌گیرد، در آزمایشگاه برای تهیه نمونه‌های آزمایشی با احتساب وزن مخصوص ظاهری و غلظت ماده، حجم محلول مورد نیاز برای وزن مشخصی از خاک تعیین و اضافه گردید. بدین منظور وزن نمونه خاک هر تیمار و ماده نانو رس مربوطه محاسبه و پس از اختلاط در جعبه‌های مخصوصی نگهداری شد.

انجام آزمایش‌های مختلف فیزیکی و مکانیکی

به‌منظور بررسی اثر ماده نانو رس بر مشخصات خاک‌ها، مطابق تیمارهای ذکر شده نمونه‌های آزمایشی در سه تکرار تهیه و آزمایش‌های مختلف فیزیکی، مکانیکی و شیمیایی به شرح زیر و براساس استاندارد ASTM روی کلیه نمونه‌های آزمایشی انجام گرفت.

دانه‌بندی خاک

با توجه به اینکه بسیاری از مشخصات خاک با مشخص شدن دانه‌بندی قابل تخمین و تشخیص هستند، در این پژوهش دانه‌بندی نمونه‌های آزمایشی به روش‌های الک و هیدرومتری مطابق استاندارد ASTM-D422-98 انجام گردید.

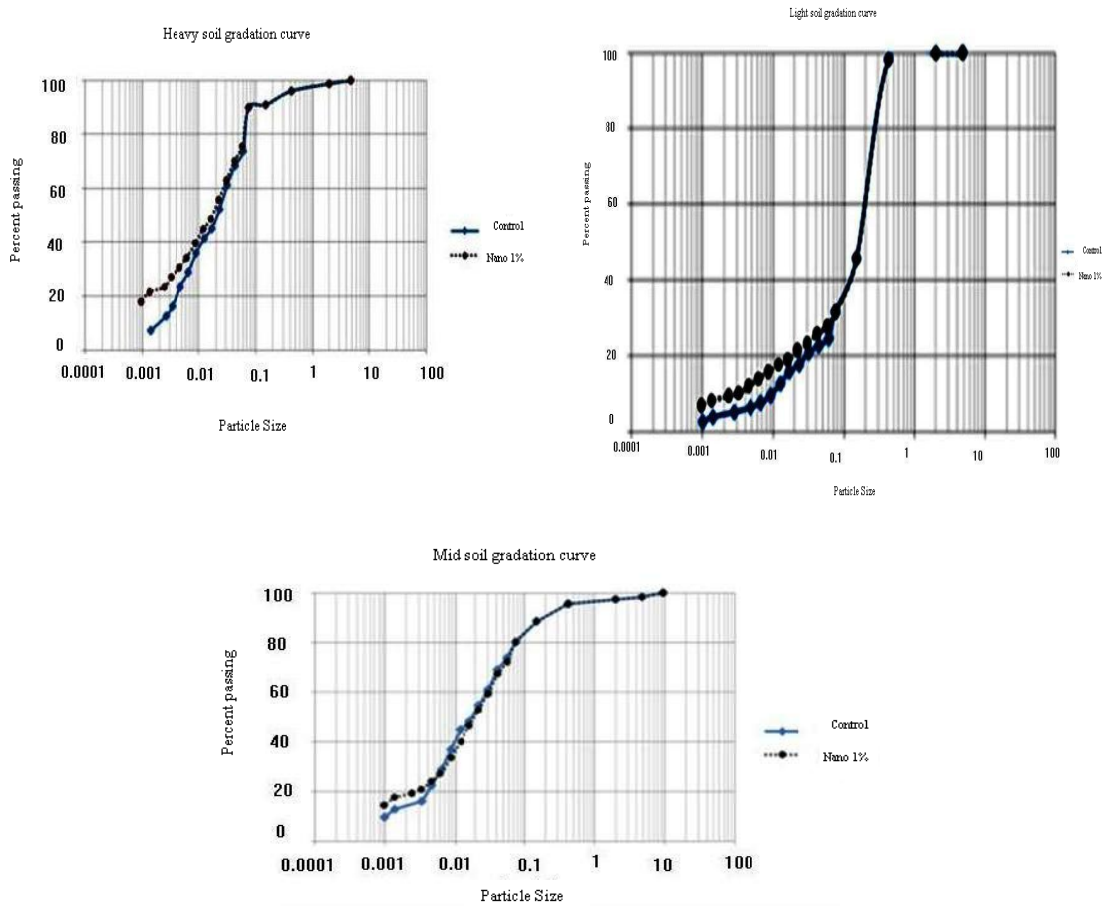


Triaxial apparatus

(ب) دستگاه مورد استفاده در این پژوهش
B) Triaxial apparatus used

(الف) شماتیک
A) Schematic

شکل ۱- دستگاه سه محوری مورد استفاده، مراحل آماده‌سازی نمونه و انجام آزمایش سه محوری
Fig.1. Triaxial apparatus used for sample preparation and triaxial tests



شکل ۲- منحنی دانه‌بندی برای نمونه خاک‌ها
Fig.2. Grain size distribution of the samples

جدول ۲- تجزیه واریانس برای حدود آتربرگ خاک

Table 2- Analysis of variance for soil Atterberg limits

| SOV | F | MS | Df | SS |
|--|-----------|--------------------|----|---------|
| تکرار Replication | 2.810ns | 3.163 | 2 | 6.325 |
| نوع خاک Soil type | 185.617** | 208.912 | 2 | 417.825 |
| تیمار Treatment | .001ns | .001 | 1 | .001 |
| حد خمیری و روانی Plastic limit | 885.635** | 996.784 | 1 | 996.784 |
| نوع خاک×تیمار Treatment× Soil type | 0.997ns | 1.122 | 2 | 2.244 |
| حد خمیری×تیمار Treatment×Plastic limit | 3.236ns | 3.643 | 1 | 3.643 |
| نوع خاک×حد خمیری Plastic limit× Soil type | 9.896** | 11.138 | 1 | 11.138 |
| تیمار×حد خمیری×تیمار Treatment×Plastic limit ×Soil type | 1.409ns | 1.586 | 1 | 1.586 |
| خطا Error | | 1.126 ^a | 16 | 18.008 |

ns, *, ** به ترتیب غیر معنی‌دار، معنی‌دار در سطح ۵٪ و معنی‌دار در سطح ۱٪

ns, *, ** are non-significant, significant at 5% and 1% significance level respectively

نتایج و بحث

تأثیر نانو رس بر دانه‌بندی و خواص خمیری

نتایج آزمون‌های دانه‌بندی در قالب منحنی دانه‌بندی در شکل ۲ ارائه گردیده است. قابل ملاحظه است که افزودن ذرات نانو رس تأثیر قابل ملاحظه‌ای در منحنی دانه‌بندی نمونه‌ها نداشته است. همچنین به‌منظور تعیین تأثیر نانو رس بر خصوصیات خمیرایی خاک آزمایش‌های حد روانی و حد خمیری بر روی تیمار انجام گرفت که نتایج به‌دست آمده از این آزمایشات به‌ازای تیمارها و تکرارهای مختلف در جدول ۱ ارائه شده است. به‌منظور بررسی و ارزیابی میزان تأثیر نانو رس بر حد روانی و خمیری نمونه‌ها آنالیز آماری انجام گرفت که نتایج حاصل مطابق جدول ۲ ارائه شده‌اند. تجزیه واریانس بیانگر تأثیر معنی‌دار نوع خاک بر خصوصیات خمیرایی خاک است. همچنین نوع تیمار شاهد و یا کاربرد ماده نانو تأثیر معنی‌داری بر خصوصیات خمیرایی خاک نداشته است. اثر متقابل تیمار در حد خمیری و روانی نیز معنی‌دار بوده و در وضعیت‌های کاربرد تیمار نانو در حد روانی و عدم کاربرد تیمار نانو در حد روانی بیشتر از وضعیت کاربرد و عدم

کاربرد تیمار نانو در حد خمیری بوده است.

تأثیر نانو رس بر مشخصات تراکمی

آزمایش تراکم نیز بر روی نمونه‌های مختلف با در نظر گرفتن تیمار و تکرارها انجام و منحنی تراکم مربوط به هریک از آنها ترسیم گردید. پس از ترسیم منحنی تراکم به‌ازای هریک از تیمارها مقادیر رطوبت بهینه و دانسیته خشک ماکزیمم هریک از نمونه از منحنی‌های مربوطه استخراج شده که نتایج آنها در جدول ۳ ارائه شده است. شایان ذکر است دانسیته خشک ماکزیمم نمونه‌ها بر حسب گرم بر سانتی‌مترمکعب است.

با توجه به مقادیر ارائه شده در جدول ۳ ملاحظه می‌گردد افزودن ماده نانو رس تأثیر قابل ملاحظه در مشخصات تراکمی نداشته است.

نتایج آزمایش سه محوری

نتایج کلی اندازه‌های چسبندگی و زاویه اصطکاک داخلی در جدول ۴ ارائه شده است.

جدول ۳- مقادیر رطوبت بهینه و دانسیته خشک ماکزیمم نمونه‌ها

Table 3- Values of maximum dry density and optimum moisture content of the samples

| خاک سنگین Heavy soil | | خاک متوسط Mid soil | | | | خاک سبک Light soil | | | | | |
|-------------------------|-------|-----------------------|-------|------------|-------|-----------------------|-------|------------|-------|------------|-------|
| نانو Nano | | شاهد شاهد | | نانو Nano | | شاهد شاهد | | نانو Nano | | شاهد شاهد | |
| γ_d | w_p | γ_d | w_p | γ_d | w_p | γ_d | w_p | γ_d | w_p | γ_d | w_p |
| 1.65 | 17.60 | 1.68 | 18.51 | 1.72 | 14.84 | 1.74 | 14.70 | 1.91 | 14.14 | 1.48 | 15.44 |

جدول ۴- مقادیر پارامترهای برشی نمونه‌های مورد آزمایش

Table 4- Shear parameters of the soils

| | خاک سنگین Heavy soil | | | | خاک متوسط Mid soil | | | | خاک سبک Light soil | | | |
|--------------------------|-------------------------|------|-----------|-------|-----------------------|------|-----------|-------|-----------------------|------|-----------|-------|
| | نانو Nano | | شاهد شاهد | | نانو Nano | | شاهد شاهد | | نانو Nano | | شاهد شاهد | |
| | ϕ | c | ϕ | c | ϕ | c | ϕ | c | ϕ | c | ϕ | c |
| تکرار 1 Replication 1 | 24.8 | 98.2 | 22.9 | 103.2 | 17.6 | 85.9 | 29.2 | 59.9 | 33.1 | 5.5 | 21.7 | 86.8 |
| تکرار 2 Replication 2 | 14.2 | 34.5 | 82.1 | 125.3 | 19.9 | 64.6 | 23.2 | 135.0 | 29.9 | 49.5 | 29.6 | 115.2 |
| تکرار 3 Replication 3 | 30.2 | 49.0 | | | 28.9 | 72.9 | | | 29 | 96.5 | | |

همچنین به منظور بررسی و ارزیابی میزان تأثیر نانو رس بر مقادیر چسبندگی و زاویه اصطکاک داخلی نمونه‌ها آنالیز آماری انجام گرفت. که نتایج حاصل مطابق جداول ۵ و ۶ ارائه شده‌اند.

جدول ۵- میانگین مقادیر چسبندگی برای خاک شاهد و خاک تیمار شده با ذرات نانو
Table 5- Average C values for control soil and soil treated with nanoparticles

| نوع تیمار Treatment type | میانگین مقدار C (kPa) Average of C |
|-----------------------------|---------------------------------------|
| شاهد شاهد Control | 104.260 |
| تیمار نانو Nano treatment | 67.482 |

جدول ۶- میانگین زاویه اصطکاک داخلی برای خاک شاهد و خاک تیمار شده با ذرات نانو
Table 6- Average angle of internal friction for control soil and soil treated with nanoparticles

| نوع تیمار Treatment type | میانگین مقدار زاویه اصطکاک Average of friction angle |
|-----------------------------|---|
| شاهد شاهد Control | 34.815 |
| تیمار نانو Nano Treatment | 25.217 |

با انرژی کمتری خرد شوند.

نتیجه‌گیری

بر اساس مجموعه نتایج حاصل از بررسی‌ها و آزمایش‌های انجام شده در این پژوهش نتیجه‌گیری زیر قابل استنتاج است.
- افزودن ذرات نانو رس تأثیری در منحنی دانه‌بندی خاک

با توجه به جداول ۵ و ۶ ملاحظه می‌گردد کاربرد ذرات نانو در خاک موجب کاهش زیادی در میانگین مقدار چسبندگی و زاویه اصطکاک داخلی گردیده است. این بدان معنی است افزایش نانو رس موجب کاهش پارامترهای برشی و در نتیجه مقاومت برشی خاک می‌گردد. این موضوع از نظر خاک‌ورزی بسیار حایز اهمیت است. کاهش چسبندگی ذرات خاک این امکان را فراهم می‌کند که کلوخه‌ها

- نداشته است. - کاربرد ذرات نانو در خاک موجب کاهش زیادی در میانگین مقدار چسبندگی و زاویه اصطکاک داخلی گردیده است.
- تأثیر نانورس در حد روانی بیشتر تأثیر مقدار مشابه آن در حد خمیری است. - با توجه به اینکه افزایش نانو رس موجب کاهش پارامترهای برشی و در نتیجه مقاومت برشی خاک می‌گردد. - با توجه نتایج به‌دست آمده مشخص گردید افزودن ماده نانو رس تأثیر قابل ملاحظه در مشخصات تراکمی نداشته است.

References

1. Kim, J. 2012. Preface, in *Advances in Nanotechnology and the Environment*. Pan Stanford Pub. Singapore.
2. Lal, R. 2008. Promise and limitations of soils to minimize climate change. *Journal of Soil and Water Conservation* 63 (4): 113-118.
3. Liu, R., and R. Lal. 2012. Nanoenhanced Materials for Reclamation of mine lands and other degraded Soils: A Review. Volume 2012. Article ID. 461468. 18 pages.
4. Mansoori, G. A., T. Rohani Bastami, A. Ahmadpour, and Z. Eshaghi. 2008. Environmental Application of Nanotechnology. *Annual Review of Nano Research*. Vol. 2. Chap. 2.
5. Mohammadi, M., and M. R. Niazian. 2013. Investigation of nano-clay effect on geotechnical properties of Rasht clay. *Advances in Science and Technology Research Journal* 3 (3): 37-46.
6. Noll, M. R., C. Bartlett, and T. M. Dochat, 1992. In situ permeability reduction and chemical fixation using colloidal silica. *Proceedings of the 6th National Outdoor Action Conference*. May. 11-13. National Ground Water Association. Las Vegas. Nevada. 443-457
7. Sadat Noori, A., and A. Khodayari. 2005. Review of Nanotechnology, chapter 3, Noorpardazan book publisher. (in Farsi).
8. Taipodia, J., J. Dutta, and A. K. Dey. 2011. Effect of nano particles on properties of soil. *Proceedings of the Indian Geotechnical Conference*. Dec. 15-17. Kochi.
9. Tassi, E., R. Pini, F. Gorini, I. Valadao, and J. A. de Castro. 2012. Chemical and physical properties of soil influencing TiO_2 nanoparticles availability in terrestrial ecosystems. *Journal of Environmental Research and Development* 6 (4): 1034-1038.
10. Theron, J., J. A. Walker, and T. E. Cloete. 2008. Nanotechnology and water treatment: applications and emerging opportunities. *Critical Reviews in Microbiology* 34 (1): 43-69.
11. Uddin, F. 2008. Clays, nanoclays, and montmorillonite minerals. *Metall. Mater. Transaction. A*. 39: 2804-2814.
12. Yonekura, R., and M. Miwa. 1993. Fundamental properties of sodium silicate based grout. *Proceedings of the 11th Southeast Asian Geotechnical Conference*. May. 4-8. Singapore. 439-444.

Effect of nanoclay particles on some physical and mechanical properties of soils

H. Sharifnasab^{1*} - N. Abbasi²

Received: 20-11-2013

Accepted: 05-09-2015

Introduction: As a mechanical tillage practices on soil preparation improve soil structure, increase in porosity, better distribution of soil aggregates and eventually modify the physical properties of soil. The use of nano-technology in agricultural science and its application in tillage for improving the physical properties and mechanical issues has grown substantially. Nanotechnology is an appropriate way to reduce soil limitations. However the nanoparticles are very small amounts in soil, due to features such as high surface area, surface charge (appearance) and sometimes porous nano-engineering of physical-chemical properties of soil are affected significantly (Mohammadi & Niazian, 2013). To use of nanomaterials in the territory of a new issue (Taipodia *et al.*, 2011). Small developments on the use of nanoparticles to improve soil quality and land reform have been taken (Theron *et al.*, 2008).

Clay soil was used to enhance the compressive strength (Yonekura & Miwa, 1993). Nanosilica particle effects were examined for increasing resistance against penetration and consolidation (Noll *et al.*, 1992). In 2005, these particles were used to increase adhesion and reduce viscosity. It seemed that the adhesion of the particles was depended on Nanosilica (Mohammadi & Niazian, 2013). The use of nanomaterials showed that the increased pH and soil fertility, improved soil physical structure, and reduced mobility, availability and toxicity of heavy metals and other environmental factors and those that will stabilize the soil components and subsides the erosion in the mining pick, (Lal, 2008). In agriculture, the soil conditioner studies have shown that nanoparticles can mine the soil quality by increasing water-holding capacity, increasing silt and clay and improve levels of nutrients, and eliminate toxins, (Liu and Lal, 2012). In this study, the effect on some physical and mechanical properties of soil contain clay gradation, Atterberg limits, specifications compression and shear parameters of soil were investigated.

Materials and Methods: The study was done for 2 years at the Research Institute of Agricultural Engineering Soil Dynamics Laboratory in a completely randomized design with three replications.

Soil samples were used for different soil textures. Three types of soil texture, light, medium and heavy were considered. Nanoclay has a mineral base and can improve the properties of the soil. Two levels of the nanoclay containing zero and one percent of the nanoclay, 3 to 6 treatments in different physical and mechanical tests were repeated.

The test specimens were prepared in triplicate test and physical, mechanical and chemical testing was performed according to ASTM standard on all models. Mesh test samples were performed by sieve and hydrometer methods according to standard ASTM-D422-98.

Plastic soil properties were expressed by the Atterberg Limits, measure the ability to absorb water, soil and to a fine particle adhesion amount and type of fine particles in the soil. Psychological testing was performed to determine the extent and the paste according to ASTM-D4318-98 standard.

The maximum dry density and optimum moisture content of the soil compaction characteristics are the most important soil properties such as soil density development projects are in operation. In agricultural applications, in particular for tillage, these two factors are of particular importance. In this study, Praktor standard density testing was performed on the different treatments.

In this research, not consolidate Undrained (UU) testing methods were used. The stress tests were done at three levels 100, 200 and 300 kPa respectively.

Results and Discussion: Adding nanoparticles of clay significant impact on the size of the samples did not curve. As well as to determine the impact of nano-clay soil Plastic characteristics as psychological tests and the paste was treated on the results of these tests for different treatments and repeated ANOVA revealed a significant effect of soil type on soil Plastic characteristics. The type of control or significant influence characteristics Plastic application of nano regard.

The optimum moisture content and maximum dry density values of each sample was extracted from the respective curves that their results suggest that addition of nanoclay had a considerable impact on the density profile.

It was observed that the use of nanoparticles in soil reduced the average amount of cohesion and internal

1 & 2- Member of Scientific Board of Agricultural Engineering Research Institute
(*- Corresponding Author Email: hsharifnasab@yahoo.com)

friction angle was large. This means that the increasing the nanoclay reduces the shear parameters and therefore the shear strength of the soil. This is very important in terms of tillage. Reducing the adhesion of soil particles allows the lumps are crushed with less energy.

Conclusions: Based on the results of studies and experiments conducted in this study, the following conclusions can be extracted.

Adding nanoparticles of clay soils affect the grading curve display.

- The effect of nanoclay had more psychological impact than the same amount in the dough.
- The results showed that the addition of nanoclay had a considerable impact on the density profile.
- The use of nanoparticles in soil reduced the average amount of cohesion and internal friction angle is large.
- Due to the increase of nano-clay soil, shear strength decreased as a result of the shear parameters.

Keywords: Atterberg Limits, Maximum dry density, Nano-clay, Optimum moisture content, Shear strength