

مقاله علمی- پژوهشی

طراحی و ساخت سامانه متعادل‌کننده بوم فعال با استفاده از روش جدید تکیه‌گاه متحرک و مقایسه آن با

سم‌پاش مرسوم تراکتوری

پیام پاشایی^{۱*}، حمیدرضا قاسم زاده^۲، حسین بهفر^۳

تاریخ دریافت: ۱۳۹۷/۱۲/۲۷

تاریخ پذیرش: ۱۳۹۸/۰۶/۰۵

چکیده

ارتعاش بوم‌های عریض سم‌پاشی هنگام عبور از ناهمواری‌های زمین و سرعت عمل در میرا کردن ارتعاشات، یکی از چالش‌های پژوهشگران است. عدم یکنواختی الگوی پاشش نازل و کاهش دقت و کیفیت کار، نتیجه ارتعاش کنترل نشده بوم سم‌پاش است. تاکنون تلاش‌های زیادی برای میراسازی ارتعاش بوم‌های عریض سم‌پاشی به عمل آمده است. پژوهشگران با استفاده از روش‌های فعال و غیرفعال موفقیت‌های زیادی در میراسازی ارتعاش بوم‌های سم‌پاشی به دست آورده‌اند. بسیاری از این روش‌ها مبتنی بر استفاده از نیروی خارجی به عنوان نیروی فعال کنترل‌کننده است. تجهیزات گران‌قیمت، استفاده از توان تراکتور و صرف انرژی زیاد، ایراد اساسی این روش‌ها است. در کار تحقیقی حاضر، سامانه جدیدی تحت عنوان تکیه‌گاه متغیر طراحی و نمونه‌سازی شد. آزمایش‌ها به صورت اثر عاملی چند متغیره روی بوم سم‌پاش انجام شد. نتایج نشان داد که سم‌پاش دارای تکیه‌گاه متغیر نسبت به سم‌پاش مرسوم از نظر کنترل شتاب‌های بوم و تعادل زاویه‌ای بوم دارای تفاوت معنی‌دار و برتری نسبی است.

واژه‌های کلیدی: بوم عریض سم‌پاش متعادل، تکیه‌گاه متغیر، کشاورزی دقیق، کنترل نیروی فعال

مقدمه

Weidong *et al.*, 2013). آزمایش‌های پژوهشگران نشان داده است نوسان‌های بوم سم‌پاش اثر معنی‌داری روی الگوی پاشش توسط سم‌پاش دارد (He *et al.*, 2014) و هرگونه کاهش در میزان نوسان‌های بوم سم‌پاش می‌تواند در حل مشکل ناهمگونی الگوی پاشش بسیار مؤثر باشد (O'Sullivan, 1986). لرزش‌های بوم و چرخش محوری آن (شکل) عامل اصلی ناهمگونی الگوی پاشش سم‌پاش است (Ebrahimi and Ghayour, 2015). کاهش و میراسازی نوسان‌های بوم هنگام عبور از روی موانع و پستی بلندی‌های زمین یکی از چالش‌های جدی پیش روی پژوهشگران در طراحی و ساخت سم‌پاش‌های دقیق است (Wu and Miao, 2012; Yuki *et al.*, 2013). بنابراین مطالعه رفتار دینامیکی بوم سم‌پاش هنگام حرکت در زمین کشاورزی مورد توجه پژوهشگران فعال در این زمینه قرار گرفته است و مطالعات زیادی در این زمینه برای ساخت و طراحی سامانه‌های میراگر نوسان‌های بوم برای افزایش یکنواختی الگوی پاشش انجام شده است (Ito *et al.*, 2014).

پژوهشگران روش‌های متعددی برای مطالعه رفتارهای دینامیکی سم‌پاش ارائه داده‌اند که هم از روش‌های آزمایشگاهی و هم از روش‌های میدانی در آن‌ها استفاده شده است. در یکی از نخستین سامانه‌هایی که برای مطالعه نوسان‌ها و حرکت‌های چرخشی بوم‌های سم‌پاش ساخته شده بود، نوسان‌های بوم و چرخش‌های محوری آن با استفاده از داده‌های شتاب‌سنج کار گذاشته شده در انتهای سمت راست بوم اندازه‌گیری شد (Nation, 1982). برای مطالعه نوسان‌ها و چرخش‌های محوری بوم آزمایش‌های میدانی انجام شد و نتایج نشان

با توجه به رویکردهای جدید جهانی در صنعت کشاورزی و نیاز بازار به ماشین‌آلات دقیق‌تر و مقرون‌به‌صرفه، امروزه کاربردهای کشاورزی دقیق در همه بخش‌های کشاورزی به‌طور روزافزون روبه گسترش است. در قرن حاضر علاوه بر لزوم سهولت کار با ماشین‌های کشاورزی، مسائل محیط‌زیستی و صرفه‌جویی‌های اقتصادی نیز به عنوان نهادهای تأثیرگذار در انتخاب ماشین‌های کشاورزی به‌شمار می‌روند. کشاورزی دقیق، جدیدترین فناوری در عرصه کشاورزی است که بر اساس سه اصل افزایش عملکرد، افزایش بهره اقتصادی و کاهش اثرات سوء محیط‌زیست دنبال می‌شود (Abas and Hasan, 2012). با وجود کمبود منابع و مشکلات محیط‌زیست تقاضا برای استفاده بیش‌تر از فناوری‌های کشاورزی دقیق در سایر قسمت‌های این صنعت در حال افزایش است و پژوهشگران برای بهبود کارایی و رفع مشکلات ماشین‌های کشاورزی تلاش می‌کنند. یکی از مراحل عملیات کشاورزی که باعث بیش‌ترین هزینه‌ها و آلودگی‌های محیط‌زیست می‌شود، به‌کارگیری محلول‌های شیمیایی از طریق سم‌پاش‌های تراکتوری یا خودگردان است (Atreya *et al.*, 2012;)

۱- دکتری مکانیزاسیون کشاورزی، دانشگاه تبریز

۲- استاد، گروه مهندسی بیوسیستم، دانشگاه تبریز

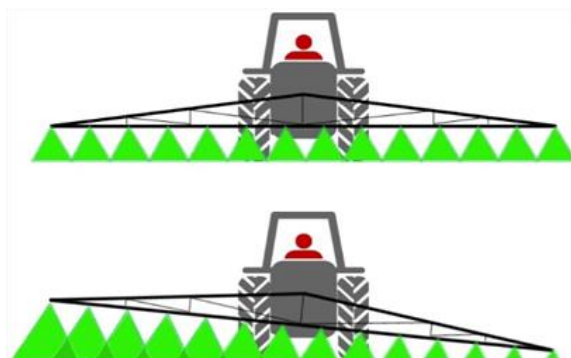
۳- استادیار، گروه مهندسی بیوسیستم، دانشگاه تبریز

(Email: payam.pashai@gmail.com

*) نویسنده مسئول:

DOI: 10.22067/jam.v11i2.79786

داد که چرخش محوری و نوسان‌های بوم اثرات قابل توجهی بر میزان کیفیت الگوی پاشش داشت.



شکل ۱- اثر چرخش عمودی بوم بر شکل پاشش سم

Fig.1. The effect of vertical rotation of boom on the spraying patterns

در ادامه مطالعات دینامیک بوم یک مدل المان-محدود^۲ که رفتار دینامیکی بوم سمپاش را در هنگام حرکت از روی پستی‌ها و بلندی‌های زمین، توضیح می‌داد ایجاد شد (Engelen *et al.*, 2006). در مدل ایجادشده، از داده‌های نوسان‌های بوم، که از آزمایش میدانی به‌دست آمده بود برای اعتبارسنجی کارایی مدل در نمونه ساخته‌شده استفاده شد.

در یک پژوهش، یک شاسی ثابت آزمایشگاهی برای ارزیابی تغییرات ارتفاع بوم سمپاش در مواجهه با فرکانس‌های مشابه با فرکانس‌های به‌وجود آمده در بوم هنگام حرکت روی سطح مزرعه، طراحی شد (Herbst *et al.*, 2015). برای اندازه‌گیری تغییرات فاصله از حسگر لیزری و حسگر فراصوت^۳ استفاده شد تا مطالعه حرکت‌های بوم را در شرایطی مشابه با مزرعه دارای پوشش گیاهی شبیه‌سازی کند. استفاده از این روش برای شبیه‌سازی و مطالعه حرکت‌های بوم به دلیل یکنواختی شرایط آزمایش نتایجی قابل تکرار و تجدیدپذیر داشت اما همچنان ایراد اصلی که وجود تفاوت داده‌های آزمایشگاهی با آزمون میدانی بود در آن وجود داشت.

در یک مطالعه پژوهشی سیستم تعلیق خودکاری با استفاده از سامانه الکتروهایدرولیکی طراحی و ساخته شد که توسط شیر تناسبی هیدرولیکی سروو کنترل می‌شد و می‌توانست به‌صورت نسبی تعادل بوم را در شرایط بحرانی برقرار نماید اما مدل ریاضی سیستم بسیار ساده بود و قابلیت اطمینان سامانه الکتروهایدرولیک و پارامترهای سیستم موردتوجه قرار نگرفته بودند (Sun and Miao, 2011). برای برطرف شدن این مشکل پژوهشی دیگر انجام گرفت که در آن از کنترل PID برای در نظر گرفتن همه پارامترهای لازم استفاده شده بود تا موقعیت بوم سمپاش را در بهترین حالت خود حفظ کند (Wang *et al.*, 2018) اشکال اساسی این طرح درگیر کردن سامانه

در یک مطالعه حرکت‌های بوم و الگوی پاشش سمپاش در شرایط عملی با استفاده از یک شبیه‌ساز هیدرولیکی مورد ارزیابی قرار گرفت (Sinfort *et al.*, 1994). برای سنجش وضعیت بوم در هنگام کار از حسگر مادون‌قرمز در انتهای بوم که به‌صورت عمود بر راستای آن نصب شده بود، استفاده شد با در نظر گرفتن زمان علاوه بر زاویه چرخش، میزان نوسان‌های بوم نیز با این حسگر قابل اندازه‌گیری بود. نتایج پژوهش نشان داد، کیفیت توزیع مواد شیمیایی علاوه بر شرایط محیط‌زیست و ساختمان بوم، رابطه مستقیمی با میزان حرکت‌های بوم دارد.

در پژوهشی دیگر آزمایش‌هایی میدانی برای اندازه‌گیری حرکت‌های بوم سمپاش با استفاده از حسگر سنجش فاصله نوری (لیدار^۱) انجام شد که در آن حسگر روی بوم پرتویی را به سمت یک هدف ثابت بازتابنده در جلو تراکتور که عمود بر جهت پرتو قرار داشت ارسال می‌کرد (Lebeau and Destain, 1998). سپس با استفاده از زمان‌سنجی و روابط ریاضی، فاصله انتهای بوم و تغییرات حرکتی انتهای بوم نسبت به آن هدف ثابت محاسبه می‌شد. اشکال اصلی این روش نیاز به تنظیم مجدد هدف درست قبل از انجام هر آزمایش بود که این امر سبب بروز خطا و کند شدن روند انجام آزمایش می‌شد. حرکت‌های بوم و ناپایداری سامانه تعلیق آن به‌عنوان یک محدودیت بالقوه همواره از پاشش دقیق سم بر روی محصول جلوگیری می‌کند. برای مطالعه این موضوع یک سامانه اندازه‌گیری حرکت بوم آزمایشگاهی کم‌هزینه طراحی شد و با سامانه مرجع مقایسه شد (Pochi and Vannucci, 2001). در سامانه مذکور از یک پتانسیومتر و مبدل زاویه‌ای برای اندازه‌گیری حرکت‌های عمودی و طولی بوم استفاده شد. نتایج نشان داد که تفاوتی کم‌تر از ۱۰ میلی‌متر بین سامانه کم‌هزینه با سامانه مرجع وجود داشت.

2- A finite-element model

3- Ultrasound sensor

1- LIDAR (Light Detection And Ranging)

بوم به یک اندازه مستهلک می‌گردد نیاز به نیروی اضافی برای بالا بردن و پایین بردن بال‌های بوم و غلبه بر نیروی وزن وجود ندارد و در واقع تعادل گشتاورهای ایجادشده حول نقطه تکیه‌گاه بدون نیاز به نیروی اضافی فقط با تفاوت ایجادشده وزن در دو سوی تکیه‌گاه سبب بازگشت بوم به حالت تعادل می‌گردد. در این حالت تنها نیروی لازم مقدار جزئی جابه‌جایی در تکیه‌گاه است. برای انجام آزمایش‌ها از تراکتور رومانی U650 و سم‌پاش بوم‌دار پشت تراکتوری سوار مدل tms500 ساخت شرکت کشاورزان باغ و دشت^۲ با طول بوم ۸ متر و مخزن ۵۰۰ لیتری استفاده شد. حسگرها، مازول‌ها و وسایل الکترونیکی به‌کاررفته در مدارهای کنترل کننده در جدول ۱ آمده است. در این پژوهش سم‌پاش تراکتوری سوار با ایجاد تغییراتی در طراحی تبدیل به سم‌پاش جدیدی با سامانه هوشمند متعادل‌سازی آنلاین شد؛ که علاوه بر متعادل کردن زاویه بوم، نوسان‌های به‌وجود آمده در هنگام کار را نیز تا حدود زیادی کاهش می‌دهد. تغییرات انجام شده به این صورت بود که با جدا کردن بوم از بدنه سم‌پاش یک واسط جدید (شکل ۳) با توجه به ابعاد شاسی به‌جای آن قرار گرفت و سپس با اضافه شدن یک اتصال چرخنده (شکل ۴) به واسط نصب شده روی شاسی، فنرها و میراگرها بر روی آن قرار گرفتند؛ در مرحله بعدی بوم جداشده با اتصالات جدیدی به سامانه افزوده شد (شکل ۷). برای به حرکت درآوردن تکیه‌گاه در زیر بوم نیاز به یک کارانداز خطی ویژه بود که علاوه بر فراهم آوردن توان و سرعت کافی، لزوماً منطبق با قطعات ساخته شده نیز باشد (شکل ۲). بر اساس روش متعادل‌سازی دپرز، زمان دو ثانیه در طراحی به‌عنوان مدت زمان موردنیاز برای ایجاد تعادل در سامانه بوم در نظر گرفته شد و طراحی کارانداز بر این مبنا انجام شد (Deprez et al., 2000). آزمون تجربی کارگاهی نشان داد با جابه‌جا کردن تکیه‌گاه به اندازه ۱۰ سانتی‌متر، بوم می‌تواند در مدت زمان کم‌تر از دو ثانیه ۱۰ درجه چرخش کند که این مقدار بیشتر از حد نرمال موجود در کاتالوگ سم‌پاش است. بنابراین کارانداز باید به‌گونه‌ای طراحی می‌شد که در مدت زمان دو ثانیه، ۱۰ سانتی‌متر زبانه متصل شده به تکیه‌گاه را جابه‌جا کرده و درعین حال نیروی لازم جهت غلبه بر اصطکاک بین تکیه‌گاه و بوم را نیز تحمل کند. ابتدا بدنه اصلی کارانداز بدون موتور از اتصال دو عدد نبشی ۳/۵ با طول ۹۵ سانتی‌متر که از یک سو به‌طور کامل به هم متصل شده بود و از طرف دیگر یک سانتی‌متر دهانه آزاد داشت ساخته شد. درون بدنه با فاصله ۷۵ سانتی‌متر دو عدد بلبرینگ به بدنه جوش شد و یک پیچ با طول ۹۵ سانتی‌متر با قطر ۱۰ میلی‌متر و گام سه میلی‌متر در مرکز آن‌ها قرار گرفت و با هشت عدد مهره ثابت شد. در میانه پیچ، مهره اصلی زبانه قرار داده شد. با هر دور چرخش پیچ، زبانه سه میلی‌متر به‌صورت خطی حرکت می‌کند. برای این‌که زبانه ۱۰

هیدرولیک تراکتور برای حفظ تعادل بوم و پاسخ نسبتاً کند سامانه فعال بود.

در راستای ایجاد سامانه تعلیق مناسب برای بوم و کاهش نوسان‌های آن تاکنون پژوهش‌های زیادی صورت گرفته است و روش‌های متعددی پیشنهاد شده است که همگی مبتنی بر روش‌های فعال هستند (Chaplin and Wu, 1990; Clijmans et al., 2000a; Clijmans et al., 2000b; Deprez et al., 2000; Hicks, 2005; Parloo et al., 2003; Ramon et al., 1996; Sartori et al., 2002; Sun and Miao, 2011; Tahmasebi et al., 2012; Wang et al., 2018).

با توجه به پژوهش‌های انجام شده اهمیت بررسی رفتارهای حرکتی بوم سم‌پاش غیرقابل‌اجتناب است و مطالعه بیشتر و فراهم آوردن روش‌هایی با کارایی بهتر و کم‌هزینه‌تر می‌تواند، گزینه‌ای مطلوب در راستای طراحی سم‌پاش‌های بهینه‌تر و هوشمندتر شود. هدف از انجام کار پژوهشی حاضر برطرف کردن نسبی اشکالات موجود در سم‌پاش‌های تراکتوری و ایجاد یک روش جدید متعادل‌سازی در بوم‌های سم‌پاش به‌عنوان یک طرح مفهومی و قابل ارتقاء است. تاکنون در انواع روش‌های متعادل‌سازی بوم‌های سم‌پاش پژوهشگران از روش تغییر در نقطه تکیه‌گاهی بوم به‌منظور متعادل‌سازی استفاده نکرده‌اند و دلیل اصلی آن افزایش درجه آزادی بوم است که کنترل موقعیت آن را در مواجهه با پستی‌ها و بلندی‌های زمین مشکل می‌کند. در کار پژوهشی حاضر سعی بر این بود که با انجام تغییراتی در پیکربندی بوم علاوه بر حل مشکل متعادل‌سازی بوم ایرادهای مربوط به افزایش درجات آزادی بوم در استفاده از روش تکیه‌گاه متغیر نیز تا حدود زیادی رفع گردد. همچنین با انجام آزمایش‌های میدانی متعدد کیفیت و کارایی سامانه جدید مورد بررسی قرار گیرد.

مواد و روش‌ها

ایده اصلی این طراحی بر اساس تغییر در جایگاه نقطه تکیه‌گاهی بوم به‌جای اعمال مستقیم نیروهای کنترل‌کننده در بدنه بوم است. تاکنون همه پروژه‌های انجام شده در حوزه نیروی کنترل فعال^۱ بر این مبنا بوده‌اند که تصحیح خروج از تعادل بوم، توسط یک کارانداز و اعمال نیرو به بدنه بوم انجام می‌گیرد (Tahmasebi et al., 2013). این نوع از تصحیح نیازمند نیروی کنترلی بیشتر و در نتیجه کاراندازهای حجیم‌تر و گران‌تر است (Deprez et al., 2000)؛ حال آن‌که در هنگام استفاده از تکیه‌گاه متحرک به خاطر این‌که نیروی وزن با تقسیم شدن حول نقطه تعادل تکیه‌گاهی در دو طرف

1- Active Force Control

کنترل نیروی فعال به روشی گفته می‌شود که برای انجام فرآیند کنترل، نیاز به مصرف انرژی است. در صورتی که کنترل بدون مصرف انرژی باشد کنترل غیر فعال است.

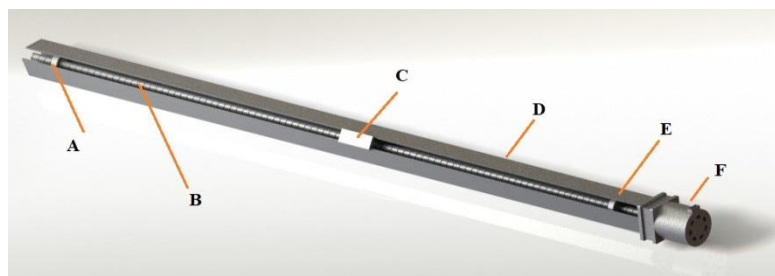
سم‌پاش ساخته شده بود و به هم متصل بود استفاده شد. حداقل نیروی لازم یک کیلوگرم در سانتی‌متر به دست آمد بنابراین موتور مورد نیاز با مشخصه ۱۲۰۰ دور و گشتاور دو کیلوگرم در سانتی‌متر انتخاب شد. لازم به ذکر است که طراحی همه قطعات در سالیدورکس انجام گرفت و پس از تهیه نقشه‌های مربوطه فرآیند ساخت به منظور کاهش هزینه‌ها و صرفه‌جویی در زمان به صورت سفارشی انجام شد.

سانتی‌متر حرکت خطی داشته باشد باید پیچ حدود ۳۴ مرتبه چرخش را در مدت دو ثانیه انجام دهد؛ یعنی موتور مورد نیاز حداقل باید توانایی چرخش ۱۰۲۰ دور در دقیقه را داشته باشد. علاوه بر آن باید گشتاور لازم را نیز داشته باشد تا به راحتی و بدون داغ شدن کار کند. برای به دست آوردن گشتاور مورد نیاز به صورت آزمون تجربی از یک آچار ترک‌متر برای چرخاندن پیچ کارانداز زمانی که همه قسمت‌های

جدول ۱- حسگرها و ماژول‌ها در مدار سامانه کنترل

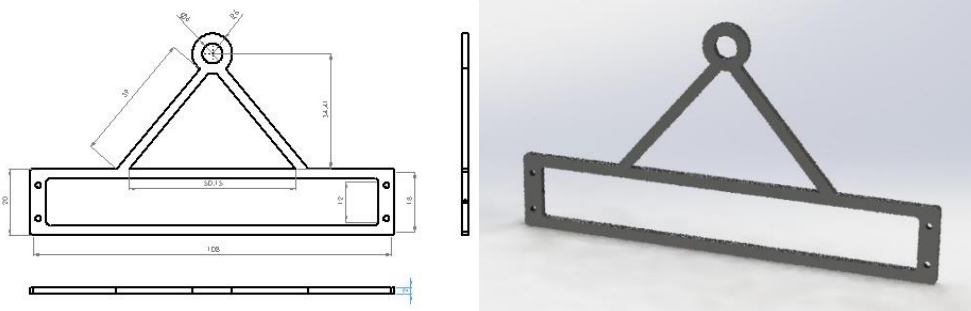
Table 1- Sensors and modules used in controller circuits

مشخصه Specification	مدل Model
شتاب‌سنج سه محوره Three-axis accelerometer	ADXL345
ژیروسکوپ سه محوره Tri-axis gyroscope	L3G4200D
تشخیص مسافت فراصوت Ultrasound distance detection	HC-SR04
شتاب‌سنج و ژیروسکوپ Accelerometer and gyroscope	MPU6050
ماژول قطب‌نمای سه محوره Three-axis polar module	HMC5883L
ماژول فشارسنج (ارتفاع‌سنج) Barometer module (altimeter)	BMP180
ماژول کارت حافظه Memory card module	LC Studio
آردوینو Arduino	Mega 2560 R3 and Nano V3
ماژول شفت انکودر Shaft encoder module	FZ0534
موتور درایور دو کانال Two-channel motor driver	L298N
نمایشگر Display module	1602
منبع تغذیه ۳ آمپر DC به DC مبدل DC to DC 3-amp power supply	LM2596s-SQ1
الکتروموتور جعبه‌دنده‌دار ۱۲ ولتی 12 volt electromotor	ZGA28

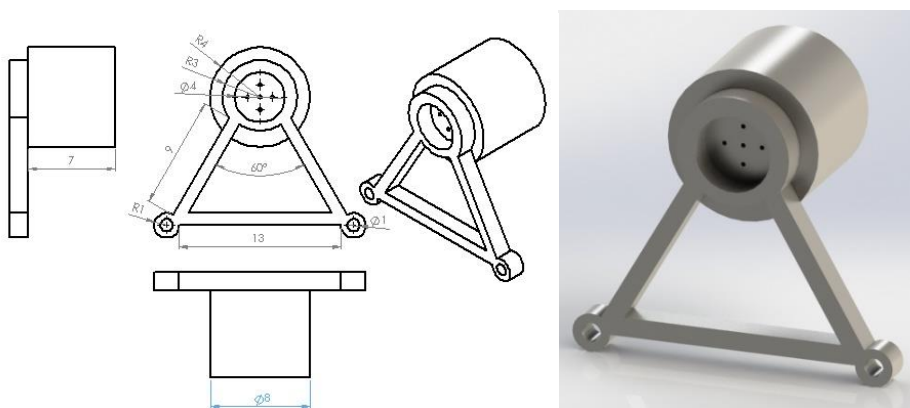


شکل ۲- کارانداز خطی طراحی شده برای سم‌پاش متعادل (A-بلبرینگ B-پیچ C-زبان D-بدنه E-بلبرینگ F-موتور)

Fig.2. Linear actuator designed for balanced sprayer (A-ballbearing B-Screw C-Tenon D-Body E-ballbearing F-Motor)



شکل ۳- واسط سمپاش (ابعاد برحسب سانتی متر است)
Fig.3. Intermediate piece for sprayer (Dimensions in cm)



شکل ۴- اتصال چرخنده طراحی شده (ابعاد برحسب سانتی متر است)
Fig.4. Designed rivet connector (Dimensions in cm)

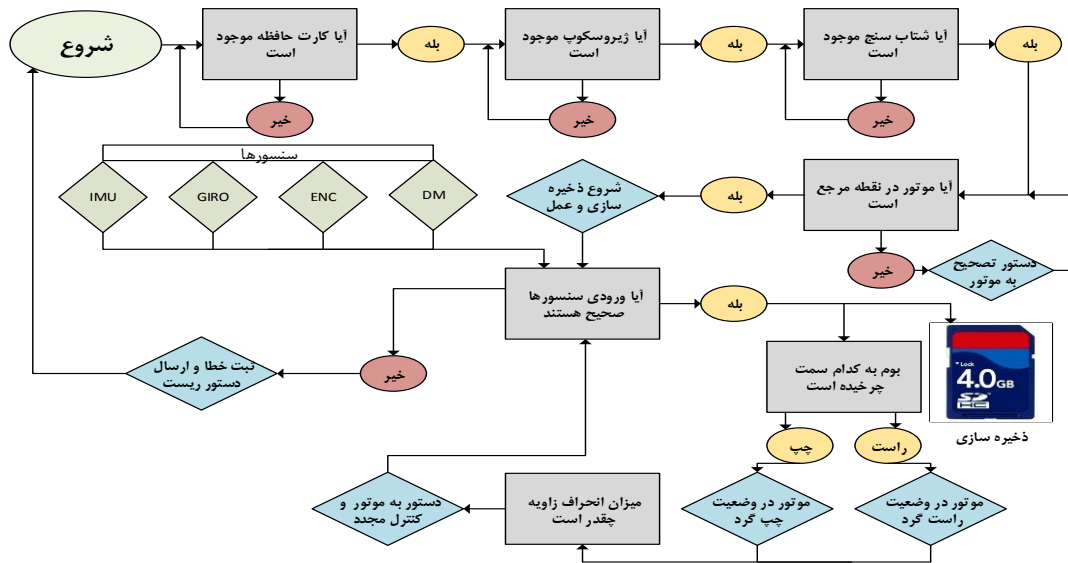
الگوریتم پس از کد نویسی با زبان ++C که زبان اصلی کدنویسی ریزپردازنده‌ها در رابط کاربری آردوینو است بر مبنای تعریف دستورات (مستطیل‌ها در الگوریتم شکل ۵) به صورت توابع مجزا در ۳۵۰۰ خط طراحی و در مداری که مطابق شکل ۶ بود بارگذاری شد. با کامل شدن طراحی اجزای سمپاش، همه قطعات و قسمت‌های طراحی شده به منظور بررسی عملکرد سامانه مونتاژ شد و در محیط سالیدورکس پیش از ساختن آزمایش و تحلیل شد (شکل ۷).

شکل ۸ بوم را در حالت تعادل و اغتشاش نشان می‌دهد که از شبیه‌سازی برنامه سالیدورکس استخراج شده است. همان‌طور که دیده می‌شود با ایجاد اغتشاش و تمایل بوم به سمت راست، تکیه‌گاه متحرک که به کارانداز متصل است به سمت راست حرکت می‌کند. گشتاور ایجاد شده در اثر تفاضل بین مرکز تعادل و مرکز جرم، نیرویی بازگرداننده ایجاد می‌کند و بوم را به حالت تعادل برمی‌گرداند. برای میرا کردن ارتعاش‌ها از فنر و میراگر استفاده شد.

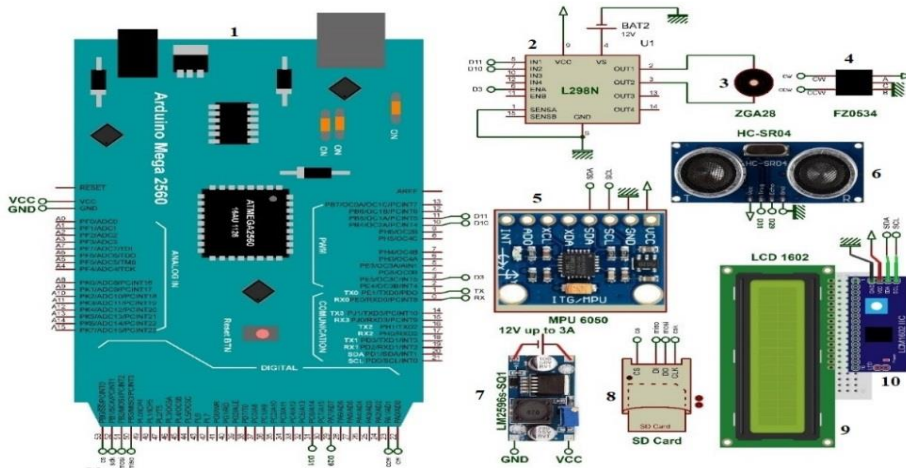
شکل ۹ نمونه اولیه ساخته شده سمپاش با سامانه کنترل فعال را نشان می‌دهد که از آن برای انجام آزمایش‌ها استفاده شد.

الگوریتم و مدار طراحی شده

در سامانه طراحی شده برای کنترل فعال موقعیت بوم از روش کنترل الکترونیکی استفاده شد. کدهای برنامه‌ریزی ریزپردازنده، برای انجام فرمان‌های لحظه‌ای و آنی به کارانداز نصب شده روی بوم، بر اساس الگوریتمی مطابق با شکل ۵ طراحی و در ریزپردازنده بارگذاری شد. به دلیل نیاز به داده‌های لحظه‌ای موقعیت بوم برای تحلیل آزمایش‌ها، یک داده بردار به صورت یکپارچه با مدار کنترل کننده نیز طراحی شد که در الگوریتم شکل ۵ نشان داده شده است. به این شکل که ریزپردازنده پس از دریافت داده‌های حس‌گرها هم‌زمان با پردازش از تایمر درونی خود استفاده می‌کند و داده‌ها را با برچسب زمانی به صورت یک رشته از کاراکترها که با یک فاصله از هم جدا شده‌اند در فایل متنی موجود در کارت حافظه ذخیره می‌کند. در پایان هر رشته، رشته بعدی در سطر جدیدی وارد می‌شود به این ترتیب می‌توان به راحتی داده‌های ثبت شده را در اکسل و سایر نرم‌افزارهای مشابه به راحتی مورد استفاده قرارداد.



شکل ۵- الگوریتم سامانه کنترل فعال
Fig.5. Algorithm for active control system

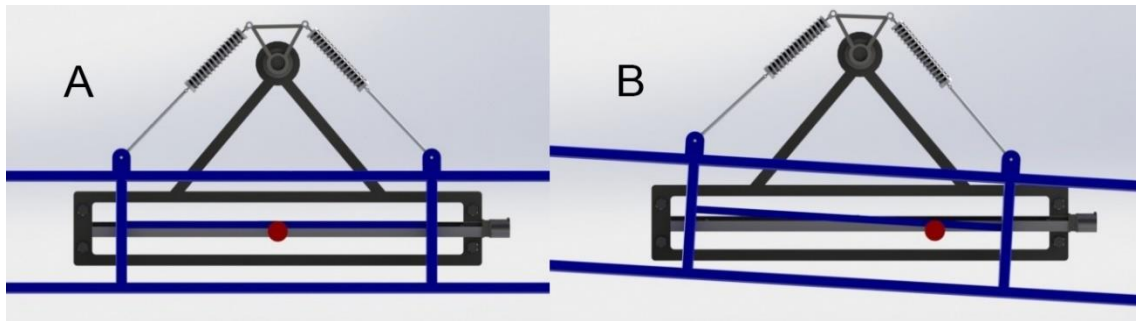


شکل ۶- مدار سامانه متعادل کننده بوم سم‌پاش (۱- آردوینو مگا، ۲- موتور درایور، ۳- الکتروموتور، ۴- انکودر، ۵- شتاب‌سنج، ۶- حسگر فراصوت، ۷- رگولاتور ولتاژ، ۸- ماژول کارت حافظه، ۹- نمایشگر کارتری، ۱۰- درایور نمایشگر)

Fig.6. Circuit for balancing system of boom sprayer (1- Arduino mega, 2- Motor driver, 3- Electromotor, 4- Encoder, 5- Accelerometer, 6- Ultrasound sensor, 7- Voltage regulator, 8- SD-card module, 9- Display, 10- Display driver)



شکل ۷- سم‌پاش با سامانه متعادل فعال
Fig.7. Sprayer with active balance system



شکل ۸- شبیه‌سازی وضعیت تکیه‌گاه در دو حالت متعادل (A) و نامتعادل (B)

Fig.8. Simulation of the support position in two state, balanced (A) and unbalanced (B)



شکل ۹- سم‌پاش ساخته‌شده با سامانه کنترل فعال

Fig.9. Sprayer made with active control system

علاوه بر دست‌اندازها به منظور در نظر گرفتن اثر چاله‌ها در دست‌انداز آخر یک چاله با عمق پنج سانتی‌متر در زیر چرخ راست قرار داده شد بنابراین مجموع اختلاف ارتفاع دست‌انداز آخر ۲۰ سانتی‌متر است (Jeon *et al.*, 2003b). به منظور به تعادل رسیدن بوم پس از عبور از روی هر دست‌انداز فاصله ۱۰ متری تا دست‌انداز بعدی در نظر گرفته شد. همچنین پیش از دست‌انداز اول و پس از دست‌انداز آخر فاصله ۲۰ متری برای تثبیت سرعت حرکت تراکتور در هنگام شروع و توقف در نظر گرفته شد. زمین مورد استفاده در آزمایش‌ها قطعه‌ای از زمین کشاورزی با ابعاد ۱۰ متر در ۱۰۰ متر بود (Jeon, 2003). برای به‌دست آوردن شتاب عمودی و همچنین چرخش محوری در سم‌پاش مرسوم، داده بردار ویژه‌ای طراحی و ساخته شد که مشخصات ماژول‌های استفاده‌شده در آن در جدول ۲ آمده است و مدار داده بردار در شکل ۱۰ نشان داده شده است.

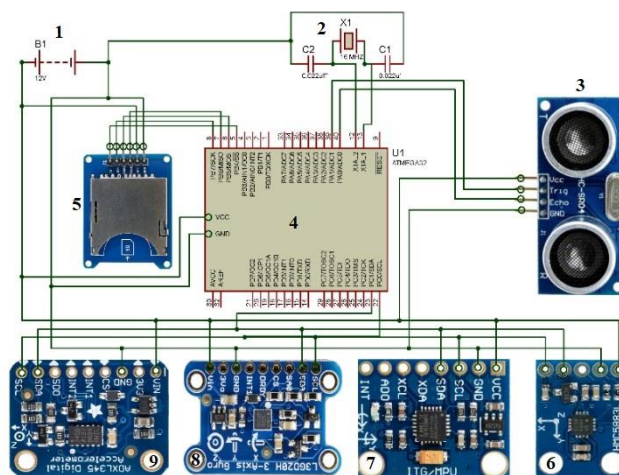
سرعت ثبت داده‌های حسگرها به‌غیراز ماژول فراصوت ۵۰ بار در ثانیه انتخاب شد و این مقدار برای ماژول فراصوت به دلیل ماهیت کند داده‌برداری در آن، یک بار در ثانیه در نظر گرفته شد. داده بردار در سمت چپ انتهای بوم نصب گردید. لازم به ذکر است که دقت اندازه‌گیری در ماژول شتاب‌سنج 0.1 m.s^{-2} ، ماژول زاویه‌سنج 0.1 درجه و ماژول فراصوت یک سانتی‌متر بود. همه تحلیل‌های آماری در این پژوهش در نرم‌افزارهای SPSS 25 و Excel 2013 انجام شد.

به دلیل این که سامانه طراحی شده از دو بخش فعال و غیرفعال تشکیل شده است مجموعه عملکردی بوم به این صورت کار می‌کند که نوسان‌های با فرکانس بالا توسط بخش غیرفعال و فرکانس‌های پایین توسط بخش فعال سامانه میرا می‌گردد (Frost, 1984). یکی از مشکلاتی که در زمینه سم‌پاشی مزارع با تسطیح نامناسب همواره وجود دارد؛ حرکت تراکتور در قسمت شیب‌دار زمین یا حرکت یک سمت تراکتور از روی جوی یا داخل پشته است؛ که سبب تغییر زاویه طولانی‌مدت بوم شده (فرکانس نوسانی بسیار پایین) که بخش غیرفعال امکان حذف آن را ندارد در این شرایط بخش فعال سامانه عملکرد بوم را به شکل عادی آن باز می‌گرداند. برای بررسی رفتار دینامیکی بوم سم‌پاش طراحی شده و مقایسه آن با بوم سم‌پاش مرسوم هشت متری در هنگام مواجهه با دست‌اندازهای زمین در سرعت‌های مختلف یک آزمون میدانی انجام شد؛ که نتایج برتری سم‌پاش طراحی شده را در سرعت‌ها و دست‌اندازهای متفاوت نسبت به نوع مرسوم نشان داد. بر اساس آزمایش‌های جئون متغیرهای مستقل در آزمون میدانی برای سم‌پاش‌ها عبارت‌اند از سه سرعت با مقادیر سه (کم، پنج (متوسط) و هشت (زیاد) کیلومتر در ساعت، سه دست‌انداز با ارتفاع‌های ۱۰ سانتی‌متر ۱۵ سانتی‌متر و ۱۵ سانتی‌متر، سه سطح حجم مایع در مخزن (پر، نیمه و یک‌چهارم که خالی در نظر گرفته می‌شود) که هر کدام در سه تکرار انجام شد (Jeon *et al.*, 2003b).

جدول ۲- مشخصات داده بردار

Table 2- Data logger specifications

حسگرها و ماژول‌ها Sensors and modules	مدل Model	دقت و سرعت Accuracy and speed
شتاب‌سنج سه محوره Three-axis accelerometer	ADXL345	۰/۱ متر بر مجذور ثانیه 0.1 m.s ⁻²
ژیروسکوپ سه محوره Three-axis gyroscope	L3G4200D	۰/۱ تا ۲۰۰۰ درجه بر ثانیه 0.1-2000 degree per second
فاصله‌سنج فراصوت Ultrasonic distance meter	HC-SR04	۱ تا ۴ متر با دقت یک سانتی‌متر 1 to 4 meters with a precision of 1 cm
قطب‌نما Compass	HMC5883L	دقت ۱ درجه precision 1 cm
ماژول کنترل وضعیت Status Control Module	MPU6050	۰/۱ درجه 0.1 Degree
ماژول کارت حافظه Memory card module	LC Studio	۱ مگابایت در ثانیه 1 MB.S ⁻¹
ریزپردازنده مگا ۳۲ Microcontroller ATMEGA32	ATMEL	۱۶ مگاهرتز 16 MHZ



شکل ۱۰- مدار داده بردار طراحی شده برای انجام آزمایش‌های میدانی (۱- باتری، ۲- نوسان‌ساز، ۳- حسگر فراصوت، ۴- ریزپردازنده، ۵- ماژول کارت حافظه، ۶- قطب‌نما، ۷- زاویه‌سنج، ۸- ژيروسکوپ، ۹- شتاب‌سنج)

Fig.10. Datalogger circuit designed for field experiments (1- Batteries, 2- Oscillators, 3- Ultrasonic sensors, 4-Micro controllers, 5- SD Card Modules, 6- Compass, 7- Goniometer, 8- Gyroscopes, 9- Accelerometers)

نتایج و بحث

ثبت‌شده توسط حسگرهای مربوط را در سه سرعت برای هر سمپاش نشان می‌دهد. با توجه به مقادیر میانگین شتاب‌های بحرانی (شتاب بحرانی، ماکزیمم شتاب و یا مینیمم شتاب در بازه زمانی مورد مطالعه در هنگام مواجهه سمپاش با دست‌انداز است)، سمپاش طراحی شده در هر حالتی شتاب و نوسان کم‌تری نسبت به نوع مرسوم دارد؛ که این امر به دلیل وجود سامانه غیرفعال میراگرها و فنرها در طراحی سمپاش است. با انجام آزمون تحلیل عاملی یک‌راهه^۱، اثرات متغیرهای مستقل آزمایش (نوع سمپاش، سرعت حرکت سمپاش،

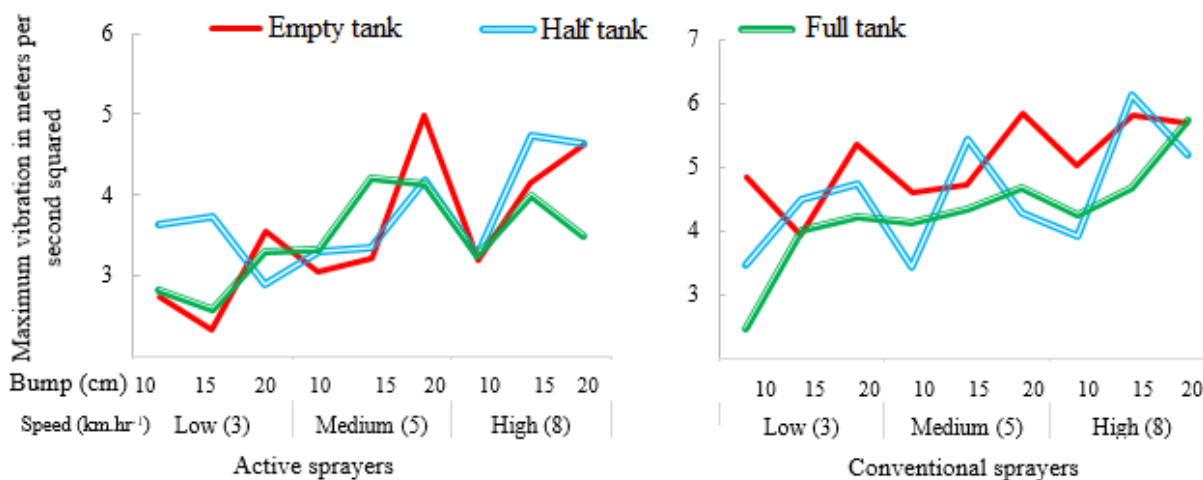
با توجه به این‌که عوامل مختلفی تأثیرگذار بر نوسان‌های بوم سمپاش بود و اهمیت این موضوع که اثرات متقابل این نهاده‌ها نیز می‌توانند تأثیر مستقیمی بر روی رفتار دینامیکی سمپاش داشته باشند از آزمون‌های تحلیل عاملی یک‌راهه مقادیر نقاط بحرانی داده‌ها برای تحلیل‌های آزمایشی استفاده شد. نقاط بحرانی داده‌های آزمایشی که در هنگام مواجهه سمپاش با دست‌اندازها ایجاد می‌گردد پس از داده‌کاوی در متلب با استفاده از تابع max برای هر کدام از سمپاش‌ها استخراج گردید. شکل ۱۱ در محدوده هر دست‌انداز بیشترین شتاب

1- One-Way Factor Analysis

وجود دارد که نسبت به نوع مرسوم مقادیر کمتری داشته است و بیشترین تفاوت در دست‌انداز ۱۵ سانتی‌متری با اندازه تقریبی یک متر بر مجذور ثانیه ایجاد شده است. در سرعت‌های مختلف (B) رفتار سم‌پاش ساده خطی‌تر و افزایش یافته است که بازهم تفاوت‌های آشکاری از نظر اندازه در آن‌ها قابل مشاهده است. روند همگرایی مقادیر شتاب با افزایش سرعت از متوسط به زیاد دارای تغییری واگرا به نفع سم‌پاش فعال بوده است که دلیل آن را می‌توان به رفتار میراگرها و افزایش نیروی مستهلک‌کننده آن‌ها با بیشتر شدن مقادیر شتاب نسبت داد. حجم مخزن (C) روند صعودی افزایش شتاب‌ها با کاهش مقادیر حجم در سم‌پاش مرسوم را خطی نشان می‌دهد اما این مقادیر برای سم‌پاش فعال تا رسیدن به میانه مخزن صعودی است و با خالی شدن مخزن شکل نزولی به خود گرفته است. آن‌چنان‌که قبلاً اشاره شد نوسان‌های با فرکانس بالا در هنگام عبور از سامانه تعلیق قبل از رسیدن به بوم مستهلک می‌گردد که این امر برتری سم‌پاش فعال را نشان می‌دهد. این نتایج در آزمایش‌های جئون نیز تأیید شده است (Jeon, 2003; Jeon *et al.*, 2003a; 2004; Jeon *et al.*, 2003b).

حجم مایع درون مخزن سم‌پاش و ارتفاع دست‌اندازی که تراکتور از روی آن عبور می‌کند) در سه تکرار بر روی متغیر وابسته (میزان نوسان‌های سم‌پاش) مورد بررسی قرار گرفت. نتایج تحلیل در جدول ۳ آمده است. با توجه به مقادیر می‌توان مشاهده کرد که نوع سم‌پاش، سرعت حرکت و اندازه ارتفاع دست‌انداز اثرات معنی‌داری بر روی میانگین نوسان‌های بوم سم‌پاش داشته‌اند. سایر عوامل و همچنین اثرات متقابل آن‌ها در آزمون اثرات معنی‌داری نداشته‌اند. در آزمایش‌هایی که سایر پژوهشگران انجام داده‌اند برخلاف نتایج به دست آمده در این پژوهش، میزان حجم مایع موجود در مخزن، اثر معنی‌داری بر مقادیر نوسان‌های بوم سم‌پاش نداشته است که دلیل آن را می‌توان ماهیت طراحی بوم در پژوهش حاضر دانست؛ زیرا به دلیل افزایش درجات آزادی بوم نسبت به شاسی و مخزن، نوسان‌های ایجاد شده در اثر تلاطم مایعات درون مخزن تا حدود زیادی در هنگام عبور از سامانه تعلیق غیرفعال بوم میرا می‌گردد (Clijmans *et al.*, 1999; Ebrahimi and Ghayour, 2015; Ito *et al.*, 2014; Mohamad *et al.*, 2006; Sigrimis *et al.*, 2002).

در شکل ۱۲ مقایسه میانگین‌های مرزی شتاب‌های بحرانی در سم‌پاش‌ها نشان می‌دهد که در دست‌اندازها (A) با افزایش ارتفاع دست‌انداز در سم‌پاش فعال طراحی شده رابطه‌ای خطی و افزایشی



شکل ۱۱- شتاب‌های بحرانی سم‌پاش‌ها برحسب متر بر مجذور ثانیه
Fig.11. Critical accelerations of sprayers in meters per second squared

زوایای ثبت شده توسط حسگرهای مربوط را در سه سرعت برای هر سم‌پاش نشان می‌دهد. با توجه به مقادیر میانگین زاویه‌ها سم‌پاش فعال به جز در حالت مخزن پر در سرعت کم و دست‌انداز ۱۰ سانتی‌متری در هر حالتی زاویه محوری کمتری نسبت به نوع مرسوم دارد.

جذب نوسان‌های بوم در قسمت غیرفعال سم‌پاش طراحی شده انجام می‌گیرد یعنی فنرها و میراگرها، اما کنترل زاویه و بهبود الگوی پاشش در قسمت فعال سم‌پاش انجام می‌شود؛ که این امر با کنترل زاویه محوری بوم نسبت به سطح مزرعه انجام می‌شود مطابق با توضیحات شکل ۸، شکل ۱۳ در محدوده هر دست‌انداز بیشترین

۱- Marginal Means میانگین پاسخ برای هر عامل که برای مقایسه با سایر عوامل موجود در مدل آزمایشی تنظیم شده است.

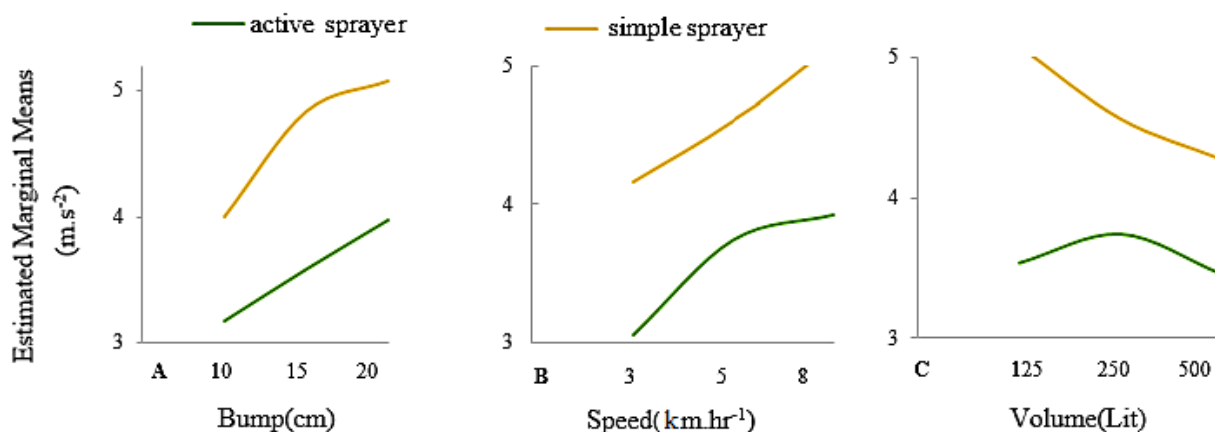
جدول ۳- آزمایش‌های تأثیرات درون عاملی بر میزان ارتعاش‌های سم‌پاش‌ها

Table 3- Univariate Experiments on Vibration of Sprayers

Source	Sum of squares	df	Mean square	F	Sig.
Model	2872.005 ^a	54	53.185	21.185	.000*
Sprayer	45.697	1	45.697	18.202	.000*
Speed	23.127	2	11.563	4.606	.012**
Volume	5.467	2	2.734	1.089	.340
Bump	24.566	2	12.283	4.893	.009*
Sprayer × Speed	.944	2	.472	.188	.829
Sprayer × Volume	4.760	2	2.380	.948	.391
Sprayer × Bump	1.183	2	.591	.236	.791
Speed × Volume	2.662	4	.666	.265	.900
Speed × Bump	4.204	4	1.051	.419	.795
Volume × Bump	8.659	4	2.165	.862	.489
Sprayer × Speed × Volume	1.298	4	.325	.129	.971
Sprayer × Speed × Bump	2.556	4	.639	.255	.906
Sprayer × Volume × Bump	4.299	4	1.075	.428	.788
Speed × Volume × Bump	4.274	8	.534	.213	.988
Sprayer × Speed × Volume × Bump	5.732	8	.716	.285	.970
Error	271.135	108	2.511		
Total	3143.140	162			

* Significant at 99% probability level

**Significant at 95% probability level

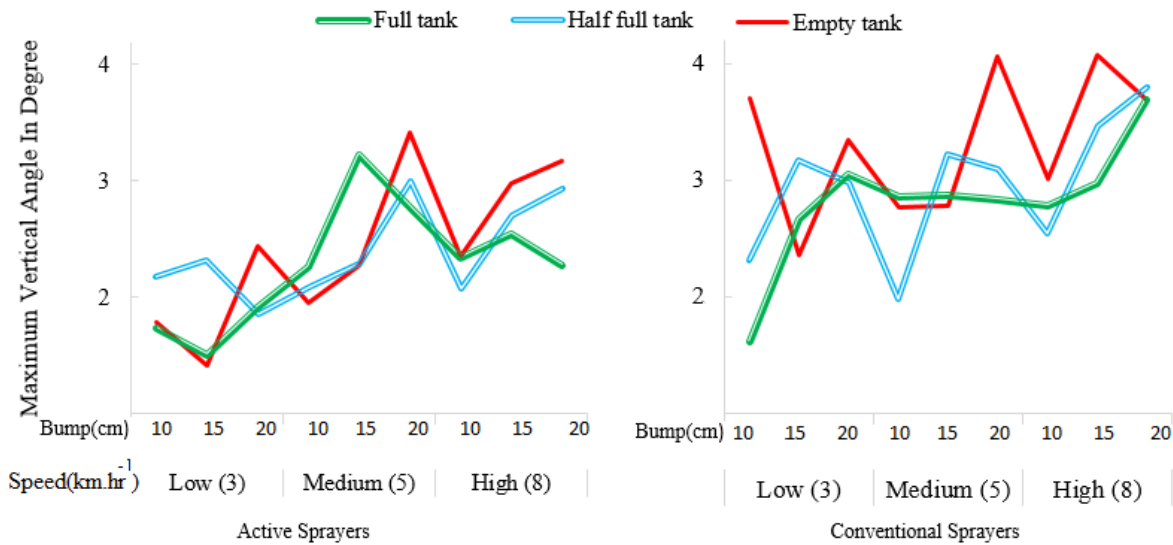


شکل ۱۲- میانگین مرزی شتاب عمودی سم‌پاش‌ها ($m.s^{-2}$) در ارتفاع‌های مختلف دست‌اندازها (A)، سرعت‌های مختلف بوم (B) و حجم‌های مختلف مخزن سم‌پاش (C)

Fig.12. The marginal means of vertical acceleration for the sprayer ($m.s^{-2}$) on the different bumps heights (A), different boom's speeds (B) and the different reservoir volumes (C)

می‌توان مشاهده کرد که نوع سم‌پاش با مقدار ۰/۰۰۰ سرعت حرکت با اندازه ۰/۰۱۷ و اندازه ارتفاع دست‌انداز با مقدار ۰/۰۱۰ اثرات معنی‌داری بر روی میانگین نوسان‌های بوم سم‌پاش داشته‌اند. سایر عوامل و همچنین اثرات متقابل آن‌ها در آزمون اثرات معنی‌داری نداشته‌اند.

با انجام آزمون تحلیل عاملی یک‌راهه، اثرات متغیرهای مستقل آزمایش (نوع سم‌پاش، سرعت حرکت سم‌پاش، حجم مایع درون مخزن سم‌پاش و ارتفاع دست‌اندازی که تراکتور از روی آن عبور می‌کند) در سه تکرار بر روی متغیر وابسته (میزان بیشینه زاویه محوری بوم سم‌پاش) مورد بررسی قرار گرفت. نتایج تحلیل در جدول ۴ آمده است. با توجه به مقادیر ستون سطوح معنی‌دار در جدول ۴



شکل ۱۳- بیشینه زاویه محوری بوم سمپاش‌ها برحسب درجه
Fig.13. Maximum axial rotation angle of boom in degree

جدول ۴- آزمایش‌های تأثیرات درون عاملی بر میزان زاویه بوم در سمپاش‌ها

Table 4- Univariate Experiments on angle of boom Sprayers

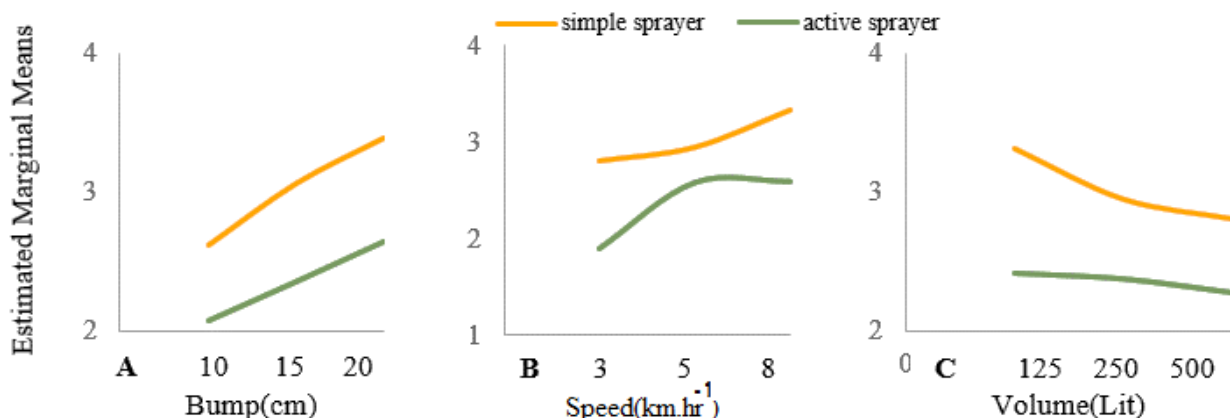
Source	Sum of squares	df	Mean square	F	Sig.
Model	1240.618 ^a	54	22.974	18.451	.000*
Sprayer	18.087	1	18.087	14.526	.000*
Speed	10.521	2	5.261	4.225	.017**
Volume	2.739	2	1.370	1.100	.337
Bump	12.047	2	6.024	4.838	.010*
Sprayer * Speed	2.071	2	1.035	.832	.438
Sprayer * Volume	1.056	2	.528	.424	.655
Sprayer * Bump	.356	2	.178	.143	.867
Speed * Volume	1.779	4	.445	.357	.839
Speed * Bump	2.160	4	.540	.434	.784
Volume * Bump	2.852	4	.713	.573	.683
Sprayer * Speed * Volume	.554	4	.138	.111	.978
Sprayer * Speed * Bump	.533	4	.133	.107	.980
Sprayer * Volume * Bump	2.046	4	.511	.411	.801
Speed * Volume * Bump	6.649	8	.831	.668	.719
Sprayer * Speed * Volume * Bump	3.468	8	.434	.348	.945
Error	134.476	108	1.245		
Total	1375.095	162			

* Significant at 99% probability level

** Significant at 95% probability level

نشان می‌دهد می‌توان با افزایش سرعت در سمپاش فعال با توجه به ثبات بهتر بوم عملکرد هکتاری بهتری در مقایسه با نوع مرسوم به دست آورد. حجم مخزن (C) روند صعودی افزایش زاویه‌ها با کاهش مقادیر حجم در سمپاش مرسوم را افزایش داده و واگرا نشان می‌دهد اما این مقادیر برای سمپاش فعال تا رسیدن به میانه مخزن صعودی با شیب متوسط است و با خالی شدن مخزن به صورت صعودی با شیب کم در خواهد آمد که برتری سمپاش فعال را نشان می‌دهد.

در شکل ۱۴ مقایسه میانگین‌های مرزی بیشترین زاویه‌های بوم در نقاط بحرانی را در سمپاش‌ها نشان می‌دهد که در دست‌اندازها (A) با افزایش ارتفاع دست‌انداز در سمپاش فعال طراحی شده رابطه‌ای خطی و افزایش یافته وجود دارد که نسبت به نوع مرسوم مقادیر کمتری داشته است. در سرعت‌های مختلف (B) در ابتدا روند همگرایی بین دو سمپاش وجود دارد ولی با گذشتن از سرعت متوسط سمپاش فعال تقریباً افزایشی در اندازه زاویه نشان نداده در حالی که سمپاش مرسوم به صورت واگرا افزایش زیادی در اندازه زاویه داشته است. این امر



شکل ۱۴ - میانگین مرزی زوایای محوری بوم‌ها برحسب درجه در ارتفاع‌های مختلف دست‌اندازها (A)، سرعت‌های مختلف بوم (B) و حجم‌های مختلف مخزن سم‌پاش (C)

Fig.14. The marginal means of axial rotation angle for the boom sprayer In degree on the different bumps heights (A), different boom's speeds (B) and the different reservoir volumes (C)

سم‌پاشی کشاورزی است سم‌پاش طراحی‌شده فعال را می‌توان به‌عنوان جایگزین سایر سم‌پاش‌های موجود برای افزایش دقت سم‌پاشی در عملیات کشاورزی معرفی کرد.

مزایای سامانه طراحی‌شده نسبت به انواع دیگر سامانه‌های فعال عبارت‌اند از عدم نیاز به سامانه هیدرولیک تراکتور، قیمت تمام‌شده کم‌تر نسبت به انواع دیگر به خاطر نیاز نداشتن توان زیاد برای متعادل کردن بوم چون در این نوع سامانه از نیروی وزن بوم برای متعادل‌سازی استفاده می‌شود که در نوع خود منحصربه‌فرد است. امکان تجهیز کردن سم‌پاش‌های مرسوم ساده به این سامانه کنترلی به‌راحتی فراهم است و به‌صورت کاملاً برگشت‌پذیر خواهد بود. امکان استفاده تجهیزات غیرفعال آن بدون راه‌اندازی سامانه هوشمند وجود دارد. با اضافه کردن مازول GPS به مدار سامانه کنترل هوشمند می‌توان نقشه پراکنش پستی‌ها و بلندی‌های زمین را تولید کرد تا در دفعات بعدی کار با سم‌پاش در مناطق با دست‌اندازها و پستی‌ها و بلندی‌های زیاد با تغییر در سرعت کاهش نسبی بیشتری در پراکنندگی پاشش ایجاد کرد و کیفیت سم‌پاشی را بهبود بخشید.

نتیجه‌گیری

با توجه به مقادیر سطوح معنی‌داری در جدول ۳ مشخص شد که نوع سم‌پاش، سرعت حرکت و اندازه ارتفاع دست‌انداز اثرات معنی‌داری بر روی میانگین نوسان‌های بوم سم‌پاش داشته‌اند. سایر عوامل و همچنین اثرات متقابل آن‌ها در آزمون اثرات معنی‌داری نداشته‌اند. تحلیل درون عاملی برای میزان زاویه محوری بوم سم‌پاش نشان داد اثرات معنی‌داری برای نوع سم‌پاش، سرعت حرکت و ارتفاع دست‌انداز، بر روی زاویه بوم سم‌پاش، در سطح احتمال پنج درصد وجود دارد. همچنین نتایج حاکی از آن بود که حجم مخزن و اثرات متقابل همه نهاده‌های مستقل اثر قابل توجهی بر میزان تغییرات زاویه بوم سم‌پاش نداشت. بنابراین می‌توان نتیجه‌گیری کرد که سم‌پاش فعال به دلیل کاهش معنی‌دار در میزان نوسان‌های بوم نسبت به سم‌پاش مرسوم و همچنین کاهش زاویه محوری دارای عملکرد نسبی بهتری در وضعیت تعادل بوم بوده است و این امر منجر به افزایش کیفیت الگوی پاشش در آزمون‌های میدانی در سم‌پاش یادشده خواهد شد. با توجه به نتایج فوق و این‌که تغییر مرکز تعادل بوم در حال حاضر یکی از روش‌های منحصربه‌فرد در زمینه‌ی تعادل بوم‌های

References

- Rohani, A., and H. Makarian. 2012. Making weed management maps by artificial neural networks for using in precision agriculture. *Journal of Agricultural Machinery* 1: 74-83. (In Farsi).
- Atreya, K., F. Johnsen, and B. Sitaula. 2012. Health and environmental costs of pesticide use in vegetable farming in Nepal. *Environment, Development and Sustainability* 14: 477-493.
- Chaplin, J., and C. Wu. 1990. Dynamic modeling of field sprayers. *Transactions of the ASAE* 32: 1857-1863.
- Clijmans, L., J. Swevers, J. De Baerdemaeker, and H. Ramon. 1999. Experimental design for vibration analysis on agricultural spraying machines. *Proceedings of the International Seminar on Modal Analysis* 3: 1517-1522.
- Clijmans, L., H. Ramon, P. Sas, and J. Swevers. 2000a. Sprayer boom motion, part 2: validation of the model and effect of boom vibration on spray liquid deposition. *Journal of Agricultural Engineering Research* 76: 121-128.

6. Clijmans, L., J. Swevers, J. De Baerdemaeker, and H. Ramon. 2000b. Sprayer boom motion, part 1: derivation of the mathematical model using experimental system identification theory. *Journal of Agricultural Engineering Research* 76: 61-69.
7. Deprez, K., M. Lannoije, J. Anthonis, H. Ramon, and H. Van Brussel. 2000. Development of a slow active suspension for stabilizing the roll of spray booms. *Proceedings of the UKACC International Conference on Control* 81: 185-191.
8. Ebrahimi, R., and M. Ghayour. 2015. Simulation and control of rotational vibration of sprayer boom using a novel suspension system. *Journal of Simulation and Analysis of Novel Technologies in Mechanical Engineering* 8: 163-173.
9. Engelen, K., H. Ramon, and J. Anthonis. 2006. Load spectrum estimation from output-only measurements applied to a spray boom model. *International Conference on Noise and Vibration Engineering* 5: 2949-2959.
10. Frost, A. 1984. Simulation of an active spray boom suspension. *Journal of agricultural engineering research* 30: 313-325.
11. He, Y. J., B. J. Qiu, and Y. F. Yang. 2014. Modal testing and parameters' identification of spray boom. *Applied Mechanics and Materials* 532: 324-327.
12. Herbst, A., H. Osteroth, W. Fleer, and H. Stendel. 2015. A method for testing automatic spray boom height control systems. *ASABE Annual International Meeting*: 1-7.
13. Hicks, B. 2005. Effect of tilt actuator manipulation on suspended boom sprayer roll. University of Saskatchewan, Canada.
14. Ito, T., T. Inada, T. Yoshida, T. Mizukami, A. Oota, D. Shibasaki, M. Akashi, and Y. Tanaka. 2014. Boom sprayer and boom vibration control device. Pages 24. US Patent App: Kayaba industry co. ltd.
15. Jeon, H. 2003. Instrumented self-propelled sprayer to determine dynamic boom effects on droplet application uniformity. University of Tennessee, Knoxville.
16. Jeon, H., A. Womac, and J. Gunn. 2003a. Influence of 27-m sprayer boom dynamics on precision chemical application. *ASAE Annual Meeting*: 1-28.
17. Jeon, H., A. Womac, and J. Gunn. 2004. Sprayer boom dynamic effects on application uniformity. *Transactions of the ASAE* 47: 647-658.
18. Jeon, H., A. Womac, J. Wilkerson, and W. Hart. 2003b. Instrument system to monitor the dynamic behavior of a 27-m sprayer boom. *ASAE Annual Meeting*: 1-17.
19. Lebeau, F., and M. Destain. 1998. Measurement of the sprayer boom displacements with a laser sensor displacement. *Proceedings of the AgEng, Oslo, Paper*: 004.
20. Mohamad, M., M. Mailah, and A. Muhaimin. 2006. Vibration control of mechanical suspension system using active force control. *Universiti Teknologi Malaysia*.
21. Nation, H. J. 1982. The dynamic behaviour of field sprayer booms. *Journal of Agricultural Engineering Research* 27: 61-70.
22. O'Sullivan, J. 1986. Simulation of the behaviour of a spray boom with an active and passive pendulum suspension. *Journal of Agricultural Engineering Research* 35: 157-173.
23. Parloo, E., P. Guillaume, J. Anthonis, W. Heylen, and J. Swevers. 2003. Modelling of sprayer boom dynamics by means of maximum likelihood identification techniques, Part 2: Sensitivity-based mode shape normalisation. *Biosystems engineering* 85: 291-298.
24. Pochi, D., and D. Vannucci. 2001. Laboratory evaluation of linear and angular potentiometers for measuring spray boom movements. *Journal of Agricultural Engineering Research* 80: 153-161.
25. Ramon, H., J. De Baerdemaeker, and H. Van Brussel. 1996. Design of a cascade controller for a flexible spray boom. *Mechanical Systems and Signal Processing* 10: 197-210.
26. Sartori, S., E. Domingues, J. Kimura, and S. Garrito. 2002. Automatic control of boom height and positioning on a self propelled sprayer. *World Congress of Computers in Agriculture and Natural Resources, Proceedings of the 2002 Conference*: 421.
27. Sigrimis, N., K. Arvanitis, and G. Pasgianos. 2002. A comparison of optimal control algorithms for vibration attenuation of agricultural spray booms. *ASAE Annual Meeting*: 1-14.
28. Sinfort, C., A. Miralles, F. Sevilla, and G. Maniere. 1994. Study and development of a test method for spray boom suspensions. *Journal of Agricultural Engineering Research* 59: 245-252.
29. Sun, J., and Y. Miao. 2011. Modeling and simulation of the agricultural sprayer boom leveling system. *Third International Conference on Measuring Technology and Mechatronics Automation* 2: 613-618.
30. Tahmasebi, M., R. Rahman, M. Mailah, and M. Gohari. 2012. Sprayer boom active suspension using intelligent active force control. *Journal of World Academy of Science, Engineering and Technology* 68: 1277-1281.
31. Tahmasebi, M., R. Rahman, M. Mailah, and M. Gohari. 2013. Active force control applied to spray boom structure. *Applied Mechanics and Materials* 315: 616-620.
32. Wang, X., D. Wang, S. Li, and X. Li. 2018. Design of position balance controller for the sprayer boom. *3rd International Conference on Mechanical, Control and Computer Engineering (ICMCCE)*: 304-307.

33. Weidong, J., Z. Leijiang, and Y. Mingde. 2013. Current situation and development trend of boom sprayer. *Journal of Chinese Agricultural Mechanization* 34: 19-22.
34. Wu, J., and Y. Miao. 2012. Dynamic characteristic analysis of boom for wide sprayer with different exciting sources. *Transactions of the Chinese Society of Agricultural Engineering* 28: 39-44.
35. Yuki, S., H. Yasuda, T. Matsubayashi, and H. Ishizuka. 2013. Development of tractor automatic controlled boom sprayer using CAN-BUS. *IFAC Proceedings Volumes* 46: 264-269.

Designing and Constructing an Active Boom Balancing System using a New Technique Variable Fulcrum Method and Comparing It with a Conventional Sprayer

P. Pashae^{1*}, H. R. Ghasemzadeh², H. Behfar³

Received: 18-03-2019

Accepted: 27-08-2019

Introduction

According to reports on trends in the agricultural industry, demand for more precise and affordable machinery is rising and precision farming methods used by farmers are expanding. Damping vibration of the boom sprayer is one of the challenges for researchers when crossing the surface roughness. The lack of uniformity of the nozzle spray pattern and the reduction of the precision and quality is the result of an uncontrolled vibration of the boom sprayer. So far, many efforts have been made to decrease the vibration of the long sprayer boom. Using active and passive methods, researchers have achieved great success in reducing the spray boom vibration. Many of these methods are based on the use of external force as a controlling force. Expensive equipment, the use of tractor hydraulic power, and high energy costs are the main disadvantages of these methods. In the present work, a new system called "variable support" was designed and built. The boom rests on a round bar at its midpoint; as the boom tends to oscillate, a minute amount of rotation of the bar activated by a servomotor in an appropriate direction, alters the position of the resting point of the boom on the supporting bar, bringing the boom back to its initial balanced position as a result.

Materials and Methods

To carry out experiments, the universal tractor U650 and a mounted tractor sprayer model tms500 with 8 m boom and a 500-liter tank, was used in this research by making changes to the design of the simple tractor sprayer a new active sprayer designed and built with intelligent online balancing system that in addition to balancing the boom angle, it reduced the fluctuations that occur during work. Electronic control was used to control the position of the boom. The microcontroller programming codes were developed and uploaded in the microprocessor to execute instantaneous commands to the mounted activator due to the need for boom positional data for analyzing experiments, a data logger was also designed in conjunction with the controller circuit and the algorithm was loaded after coding with C⁺⁺. To compare the new sprayer with the conventional, a field test was conducted. Tests were carried out according to manufacturer's instructions at three-speed levels of 3 (low), 5 (medium), and 8 km h⁻¹ (high), with three bumps heights of 10, 15, and 20 cm with three replications. For the acquisition of vertical acceleration as well as axial rotation data in the conventional sprayer, a data logger with an accelerometer and gyroscope was used. The data logging rate and the accuracy of the accelerometer and gyroscope measurement were set to 50 Hz, 0.1 m s⁻² and 0.1°, respectively.

Results and Discussion

To compare the behavior of the active and the conventional spray booms in terms of vibrations, the univariate analysis was used. The results showed that there was a significant difference between the performances of two sprayers at 5% probability level with the sig. number of 0.000.

To compare the behavior of the active and the conventional spray booms in terms of axial rotation, also the Univariate analysis was used. The results showed that there was significant difference between the performances of two sprayers at 5% probability level with the sig. number of 0.000. Also, comparing the marginal mean values of the data obtained from the data logger showed that the active boom compared with the conventional boom had less axial rotation and less vertical acceleration.

Conclusions

Results of experiments showed that the new sprayer with variable support system, relative to the conventional sprayer in terms of controlling boom acceleration and the angular balance of the boom with a significant difference had relative superiority and can be considered as an appropriate alternative to increase the accuracy of spraying, although more research on large scale booms are necessary before coming to final conclusion.

Keywords: Active force control, Balanced long boom sprayer, Precision farming, Variable support

1- PhD Student in Agricultural Mechanization, Precision Agriculture, Department of Biosystems Engineering, University of Tabriz, Iran

2- Professor, Department of Biosystems Engineering, University of Tabriz, Iran

3- Assistant Professor, Department of Biosystems Engineering, University of Tabriz, Iran

(*- Corresponding Author Email: payam.pashai@gmail.com)

