

طراحی، ساخت و ارزیابی شبه مزرعه‌ای یک نمونه سله‌شکن - وجین کن چغندر قند مجهز به حسگر مادون قرمز

اسماعیل چالی گر^۱ - محمد حسین رئوفت^{۲*} - سید محمد رضا خادم^۳ - ابراهیم چالی گر^۴

تاریخ دریافت: ۹۲/۹/۱۰

تاریخ پذیرش: ۹۲/۱۲/۵

چکیده

در زراعت ردیفی چغندر قند سله‌شکنی و وجین کاری در کشور با روش دستی انجام می‌گیرد. در این تحقیق طراحی، ساخت و ارزیابی یک نمونه سله‌شکن - وجین کن مجهز به فن آوری حسگر مادون قرمز اجرا شده است. هیدروموتور محرک تیغه، با سیگنال حسگرهای تشخیص فاصله تحریک می‌شوند. یک جک بادی نیز مجموعه تیغه در حال گردش را به طرف بالا و پایین هدایت می‌کند تا تیغه از بالای بوته‌ها بدون آسیب رساندن به آن‌ها عبور کرده و بین بوته‌ها برای سله‌شکنی و وجین با زمین درگیر شود. دستگاه با طرح اسپیلیت پلات، از نوع بلوک کامل تصادفی با سه تکرار ارزیابی شد. دستگاه از نظر تیمارهای سرعت پیشروی تراکتور در دو سطح ۰/۴ و ۱ کیلومتر بر ساعت و چهار فاصله بین بوته‌ها در هر ردیف ۲۰، ۲۵، ۳۰ و ۴۰ سانتی‌متری مورد ارزیابی قرار گرفت. میزان صدمه وارده به بوته‌ها فقط با تیغه چهار پره و مساحت سله‌شکنی با انواع تیغه‌های دو، سه و چهار پره اندازه‌گیری گردید. بر اساس نتایج فاصله بین بوته‌ای در ردیف بر میزان بوته‌های صدمه دیده به‌طور معنی‌داری در سطح یک درصد مؤثر بوده و مقایسه میانگین بیانگر آن است که فاصله ۲۰ سانتی‌متری بیشترین و ۴۰ سانتی‌متری کمترین درصد صدمه به بوته‌ها را در پی داشته است. نتایج نشان داد که سرعت بر میزان بوته‌های صدمه دیده با تیغه چهار پره اثر معنی‌داری در سطح یک درصد داشته و سرعت ۱ کیلومتر بر ساعت با فاصله ۲۰ سانتی‌متری بیشترین (۵۹ درصد) و سرعت ۰/۴ کیلومتر بر ساعت با فاصله ۴۰ سانتی‌متری کمترین (۳/۳۴ درصد) درصد صدمه به بوته‌ها را در بر داشت. ضمناً تیغه دو پره بیشترین درصد مساحت سله‌شکنی را در برداشته است.

واژه‌های کلیدی: حسگر مادون قرمز، زراعت چغندر قند، سله‌شکن، وجین کن

مقدمه

می‌باشد، که علاوه بر هزینه‌های بالای آن، به دلیل تردد کارگران در مزرعه به محصول چغندر قند نیز صدمه وارد شده و موجب کاهش کیفیت و عملکرد آن می‌شود. از جمله روش‌های مرسوم مبارزه با علف‌های هرز می‌توان موارد ذیل را برشمرد: ۱- استفاده از علف‌کش‌های انتخابی ۲- سوزاندن علف‌های هرز با شعله افکن ۳- روش دستی با استفاده از کارگر ۴- روش مکانیکی. مبارزه شیمیایی به شکل پاشش در تمام سطح مزرعه نیز با توجه به سیاست‌های سالم سازی محیط زیست به تدریج در نظر دانشمندان نامناسب جلوه می‌کند. با توجه به مشکلات سه گزینه اول بهترین روش نوع مکانیکی می‌باشد، که سرعت عمل را بالا می‌برد و در تکمیل عملیات داشت شامل سله‌شکنی، دفع علف‌های هرز، ذخیره رطوبت، ترمیم جوی و پشته‌های مزارع چغندر قند می‌تواند بسیار مفید واقع شود. تأثیرات مستقیم و غیر مستقیم اجرای این عملیات سبب جلوگیری از فرسایش خاک، با پیشگیری از تبخیر سبب حفظ رطوبت ذخیره شده در خاک می‌شود و نیز در نتیجه‌ی تهویه خاک، ریشه گیاه رشد مناسب‌تری خواهد داشت. نتایج از بین بردن علف‌های هرز

همه ساله سطوح وسیعی از زمین‌های زراعی کشور به کشت محصولات ردیفی مانند چغندر قند و ذرت اختصاص می‌یابد. یکی از مهمترین مسائلی که موجب عدم استقبال کشاورزان به کشت محصول چغندر قند می‌گردد، هزینه‌های بالای تولید این محصول می‌باشد. بخش عمده‌ای از این هزینه مربوط به کنترل علف‌های هرز، سله‌شکنی و وجین کردن مزرعه چغندر قند است. بدین منظور در زمان وجین به تعداد بسیاری کارگر جهت وجین و حذف علف‌های هرز نیاز

۱- دانشجوی کارشناسی ارشد رشته مکانیک گروه مهندسی بیوسیستم دانشگاه آزاد اسلامی واحد اقلید

۲- استاد گروه مهندسی بیوسیستم دانشگاه آزاد اسلامی واحد اقلید
(*) نویسنده مسئول: (Email: raoufat@shirazu.ac.ir)

۳- استادیار و مدیر گروه مهندسی بیوسیستم دانشگاه آزاد اسلامی واحد اقلید
۴- کارشناس مکانیزاسیون ماشین‌های کشاورزی، عضو سازمان نظام مهندسی کشاورزی و منابع طبیعی استان فارس

محصولات ردیفی توسط یک واحد از دستگاه کولتیواتور دوار پشت تراکتوری نوع سوار، پس از شمارش علف‌های هرز در قبل و بعد از عملیات و حرکت دستگاه (با عرض کار ۰/۶ متر) در بین ردیف‌های کشت در مسافت ۵ متری با سه تکرار، نشان داد که بازده وجین‌کاری بین ۹۳-۸۷ درصد و ظرفیت مزرعه‌ای بین ۰/۶۴-۰/۶۰ هکتار بر ساعت متغیر است. از طرفی بررسی اقتصادی به روش بودجه بندی جزئی نشان داد استفاده از کولتیواتور دوار به میزان ۹۵ درصد هزینه‌های وجین را کاهش می‌دهد (Safari and Hemmat, 2005). با در نظر گرفتن پارامترها و حل معادلات مربوط به وجین یک مکانیزم چهار میله‌ای لنگ و آونگ برای دستگاه وجین‌کن شفره‌ای پیشنهاد شده است (Arab Mohamad Hoseini et al., 2007). استفاده از کولتیواتور پنجه‌غازی، چرخان و هلالی به‌طور کامل علف‌های هرز را از بین نمی‌برد و به‌علت مبارزه غیر مؤثر پس از مدتی شروع به سبز شدن می‌نمایند (Afzalnia et al., 2008). در طرحی روش‌های مختلف مکانیکی مبارزه با علف‌های هرز شامل وجین‌کن چرخان، فاروئری، دوار، وجین دستی و شاهد (عدم مبارزه با علف هرز) در قالب طرح بلوک‌های تصادفی در سه تکرار مقایسه گردیده است. با توجه به هزینه‌ها، درآمد و بازده نهایی، بهترین روش‌ها، به‌ترتیب وجین‌کن فاروئری، دوار، چرخان و وجین دستی بودند (Safari et al., 2008). طراحی و ساخت یک دستگاه تنک‌کننده محصولات ردیفی با انتقال توان پنوماتیکی برای حذف بوته‌ها به‌طور تصادفی اجرا گردیده است. از بین بردن بوته‌ها با استفاده از نیروی آونگی یک بازوی تیغه‌دار انجام شده است (Gol Mohammadi et al., 2009). یک کولتیواتور سوار بر تراکتور شاسی بلند در مزارع ردیفی علف‌های هرز درون جوی‌ها را به خوبی از بین برده است (Ahmadi Moghadam et al., 2002). عکس‌برداری دیجیتالی در شرایط واقعی مزرعه، اطلاعات لازم جهت تشخیص چغندرقد از علف هرز را امکان پذیر کرده است. این اطلاعات از ۳۰۰ تصویر مختلف با وضوح ۱۶۰۰×۱۲۰۰ پیکسل از میدان دید ۷۰×۶۰ سانتی‌متر مربع به‌دست آمده است. با استفاده از آنالیز تشخیصی، روابط تشکیل دهنده نسبت رنگ‌های اصلی و هفت علف هرز مرسوم در مزارع استان فارس استخراج گردیده است (Jafari et al., 2006). ماشین‌های مستقل حذف علف‌های هرز نیازمند سیستم بینایی ماشین است که مکان دقیق ساقه گیاه را تشخیص دهد تا از صدمه دیدن آن در حین عملیات وجین حفاظت کند. این روش قادر به تشخیص گیاه ذرت با دقت ۱۰۰ درصد از علف‌های هرز بوده در صورتی که ۴ درصد از علف‌های هرز به‌عنوان ذرت شناخته شده‌اند. دقت بالای به‌دست آمده در این روش در اثر اختلاف بارز بین گیاه ذرت و علف‌های هرز در دوره بحرانی وجین در منطقه بوده است (Kiani and Jafari, 2012). تحقیقات اخیر بر پایه دسترسی به رایانه ارزان قیمت و دوربین‌های ویدئویی دیجیتال است که امکان

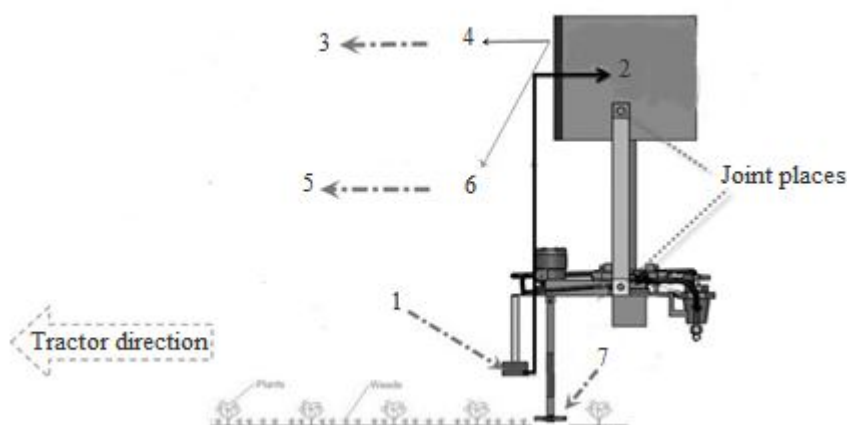
- 1- Garford
- 2- Robocrop
- 3- Real time kinematic (RTK)
- 4- Differential global positioning system (DGPS)

مواد و روش‌ها

طراحی مفهومی و ساختار کلی دستگاه

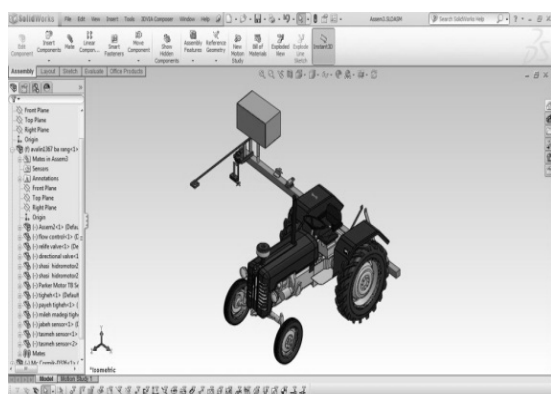
در وسیله طراحی و ساخته شده نشان داده شده در شکل ۱ حسگرها (۱) گیاه را مشاهده کرده، سپس واحد کنترل (۲) اطلاعات حسگرها را دریافت نموده و بعد از پردازش، سیگنال خروجی به مدار الکترونیکی ارسال می‌گردد. سامانه هیدرولیک (۳ و ۴) با سیگنال

دریافتی از میکروکنترلر، تیغه سله‌شکن - وچین کن (۷) را به چرخش در می‌آورد. پمپ باد (۵) مدار نیوماتیکی (۶)، مجموعه تیغه سله‌شکنی را با فرمان دریافتی از واحد کنترل بالا و پایین می‌آورد تا تیغه از بالای بوته‌ها عبور کرده و بین بوته‌ها با خاک درگیر شود. این وسیله به صورت سوارشونده پشت تراکتوری طراحی و ساخته شده است و شامل بخش‌های مکانیکی، هیدرولیکی، نیوماتیکی و الکترونیکی می‌باشد (شکل ۲).

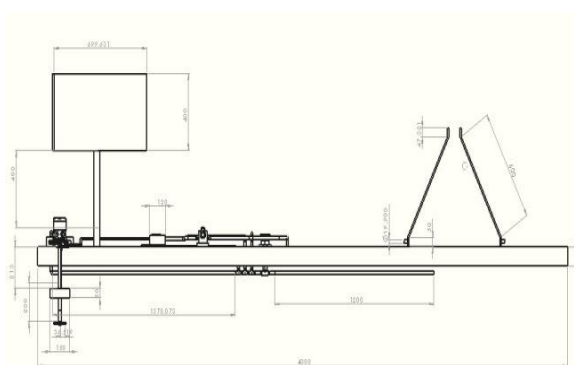


شکل ۱ - طراحی مفهومی و ساختار کلی دستگاه وچین کن مجهز به سامانه حسگر مادون قرمز؛ (۱) حسگر برای تشخیص گیاه و خاک، (۲) واحد کنترل برای پردازش، (۳) هیدرولیک تراکتور، (۴) سیستم هیدرولیکی دستگاه که شامل: فشارشکن، شیر برقی، فلو کنترل، فشارسنج، هیدروموتور و اتصالات، (۵) پمپ باد (منبع باد سیستم نیوماتیکی)، (۶) سیستم نیوماتیکی دستگاه که شامل: فشارشکن، شیر برقی، فشارسنج، جک‌ها و اتصالات، (۷) تیغه برای سله‌شکنی

Fig.1. Conceptual design and general configuration of a cultivator equipped with ultra violet sensor system; (1) Detection of plant and soil, (2) Control processing unit, (3) Tractor hydraulic, (4) Hydraulic implement system include: Pressure valve, Electrical operated valve, Flow control, Pressure gauge, Hydro-motor and fastener, (5) Pneumatic compressor, (6) Pneumatic unit include: Pressure release valve, Electrical valve, Pressure gauge, Cylinders and Fastener, (7) Blade of weeding



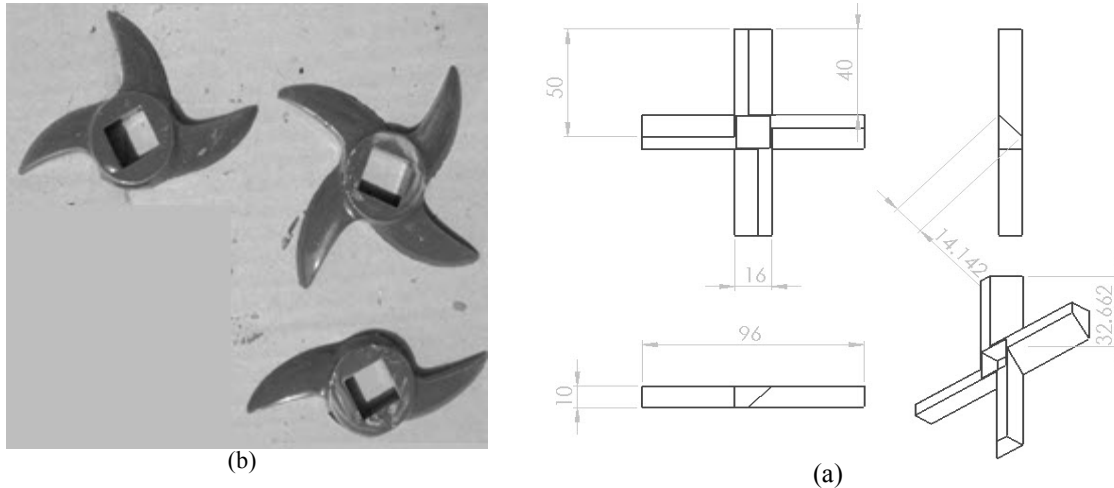
(b)



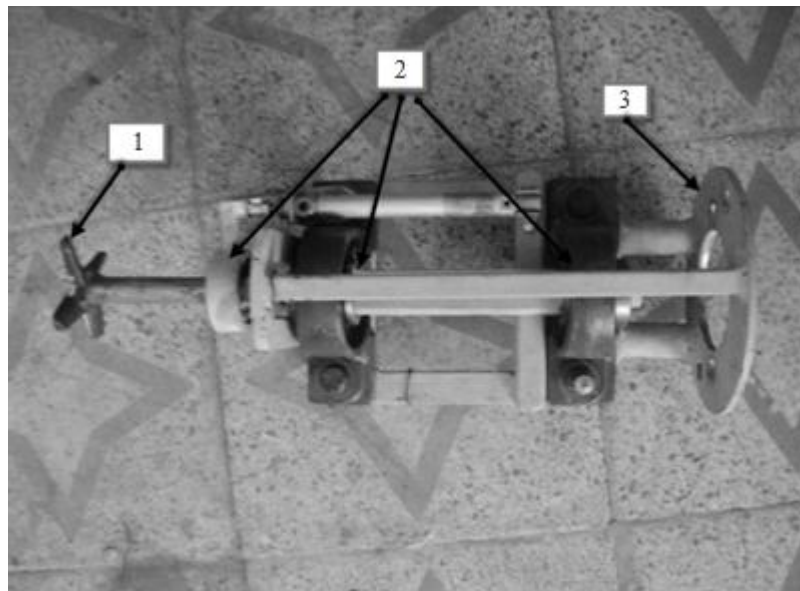
(a)

شکل ۲ - (a) یک نمونه نقشه از نمای روبه‌رو وچین کن، (b) شبیه سازی دستگاه وچین کن سوار بر پشت یک تراکتور در نرم افزار SolidWorksTM Software

Fig.2. (a) A front view drawing of the cultivator, (b) A simulation of tractor mounted cultivator in SolidWorksTM Software



شکل ۳- تیغه‌های مورد استفاده در دستگاه وجین‌کن؛ (a) نقشه فنی تیغه، (b) سه نمونه تیغه استفاده شده
Fig.3.The blades used in cultivator; (a) Technical drawing of blade, (b) Different manufactured blades



شکل ۴- مجموعه سرهم بندی شده تیغه و بخش محرکه آن؛ (۱) میله رابط، (۲) بلبرینگ‌ها، (۳) نگهدارنده هیدروموتور با سازه تیغه
Fig.4. The assembly blade and its driver part; (1) Interface rod, (2) Ball bearings, (3) Holding piece of hydro-motor in relation to blade structure

سامانه‌های هیدرولیکی و نیوماتیکی

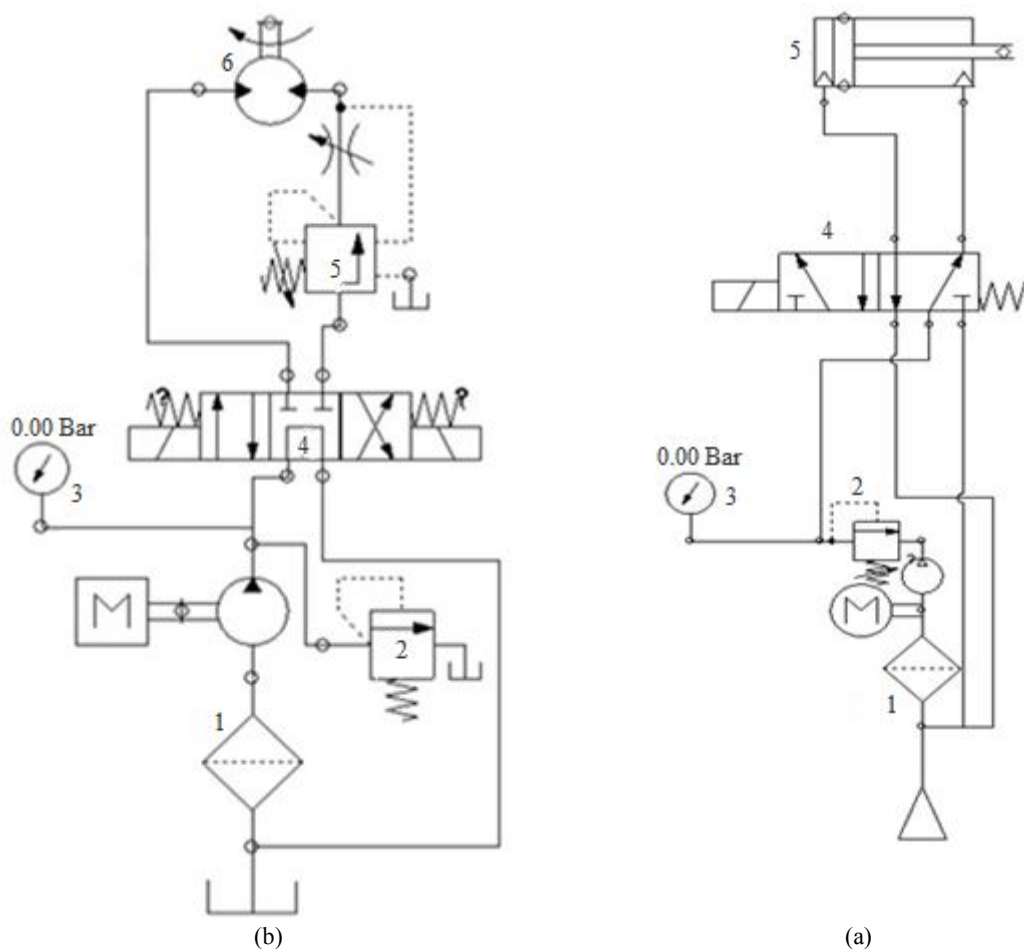
طراحی مدارهای هیدرولیکی، نیوماتیکی و آزمون آن در نرم افزار اتوماسیون استدیو^۱ اجرا و سپس سرهم بندی شدند. دستگاه دارای دو عملگر می‌باشد. برای حرکت دورانی تیغه وجین‌کن-سله‌شکن (سامانه هیدرولیک) و تنظیم ارتفاع تیغه (سامانه نیوماتیک) در عبور از بالای بوته‌ها و پایین آمدن برای درگیری با خاک استفاده گردیده است (شکل ۵).

تیغه

برای انجام آزمایش‌های مربوط به عملکرد دستگاه، سه نوع تیغه دو پره، سه پره و چهار پره استفاده شده است (شکل ۳).

ساخت میله و شناسی نگهدارنده تیغه

به منظور انتقال نیروی دورانی از هیدروموتور به تیغه، یک سازه طراحی و ساخته شده است (شکل ۴).



شکل ۵- مدار نیوماتیکی و مدار هیدرولیکی که برای دستگاه وجین کن طراحی و ساخته شده است؛ (a) مدار نیوماتیکی؛

(۱) منبع نیوماتیکی، (۲) فشارشکن، (۳) فشارسنج، (۴) شیر برقی، (۵) جک نیوماتیکی دو طرفه، (b) مدار هیدرولیکی؛ (۱) منبع هیدرولیکی

(۲) فشارشکن، (۳) فشارسنج، (۴) شیر برقی هیدرولیکی، (۵) فلوکنترل، (۶) هیدروموتور

Fig.5. The pneumatic circuit and hydraulic circuit designed and manufactured for the system; (a) Pneumatic circuit: (1) Pneumatic compressor, (2) Pressure release valve, (3) Pressure gauge, (4) Electrical valve, (5) Cylinder, (b) Hydraulic circuit: (1) Tractor hydraulic, (2) Pressure valve, (3) Pressure gauge, (4) Electrical operated valve, (5) Flow control, (6) Hydro-motor

اطلاعات فرمان لازم را به خروجی‌ها که در این طرح شیرهای هیدرولیکی و نیوماتیکی با راه انداز برقی می‌باشند ارسال می‌گردد و بر اساس آن عملیات مربوط به سله‌شکنی و وجین کاری را کنترل می‌نماید.

حسگر مادون قرمز (رنگ سبز و خاکستری)

این نوع حسگر به‌طور کلی از دو بخش فرستنده و گیرنده تشکیل می‌شود، بخش فرستنده تشکیل شده از یک فتو دیود که وظیفه آن انتشار امواج مادون قرمز می‌باشد. بخش گیرنده نیز تشکیل شده از فوتوترانزیستور که وظیفه آن آشکارسازی امواج بازتابی انتشار یافته از

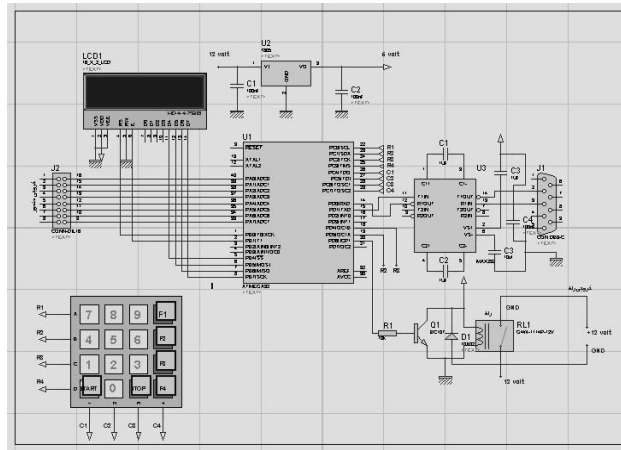
سامانه الکترونیکی

طراحی مدار الکترونیکی و آزمون آن در نرم افزار پروتئوس^۱ انجام شد (شکل ۶) و سپس ساخت آن انجام گرفت. مجموعه سخت افزاری الکترونیکی و اجزاء آن در شکل ۷ نشان داده شده است. این بخش به منزله مغز دستگاه بوده و با توجه به برنامه نوشته شده نیازهای کاربر را در زمینه کنترل و انجام عملیات صنعتی، مرتفع می‌سازد. هسته مرکزی این واحد از یک میکروکنترلر تشکیل شده است که اطلاعات را از ورودی‌های خود که حسگرها هستند، گرفته و پس از پردازش

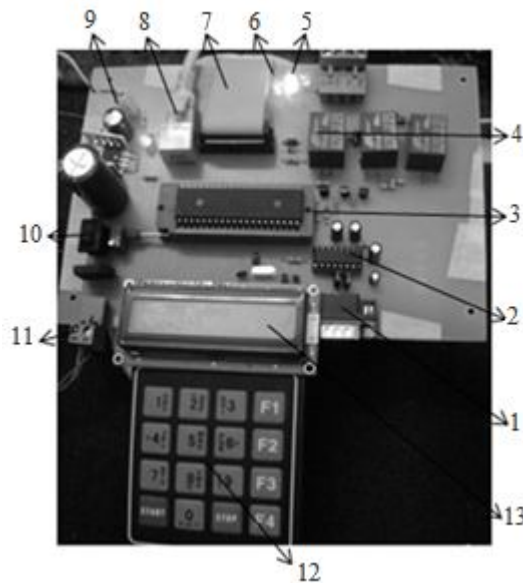
1- Proteus 7.10 SP0

با مقدار V_0 برای رنگ خاک متفاوت می‌باشد. از آنجایی که رنگ گیاه سبز با رنگ خاک متفاوت است، پس V_0 متفاوتی برای هر کدام تولید می‌شود، یعنی با اندازه‌گیری مقدار V_0 وجود گیاه از خاک قابل تشخیص می‌شود.

بخش فرستنده است. در این دستگاه ۴ واحد گیرنده و ۴ واحد فرستنده مورد استفاده قرار گرفته است. مجموعه حسگرها و مدار آن‌ها در شکل ۸ نمایش داده شده است. حسگر مادون قرمز بر روی هر رنگی که امواج بفرستد، بر اساس مقدار امواج بازتابی از آن رنگ ولتاژ خروجی متناسب تولید می‌کند. به‌طور مثال ولتاژ V_0 برای رنگ سبز

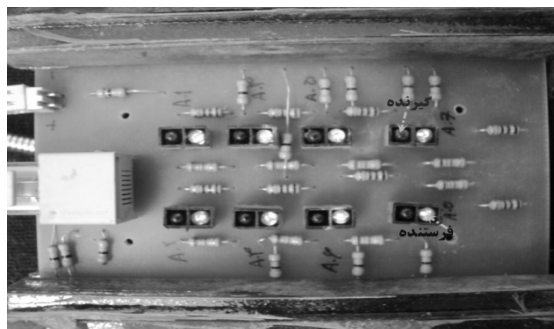


شکل ۶- نقشه سخت افزار میکروکنترلی مورد استفاده در محیط نرم افزار پروتئوس
Fig.6. The micro-controller hardware drawing in Proteus[™] software



شکل ۷- سخت افزار الکترونیکی (برد چاپی مدار) ساخته شده برای کنترل فرآیند وجین کردن؛ (۱) ورودی کامپیوتر (پورت کام)، (۲) Max232، (۳) میکروکنترلر، (۴) رله، (۵) چراغ حالت فعال شیر نیوماتیکی، (۶) چراغ حالت فعال شیر هیدرولیکی، (۷) کابل فلت مربوط به صفحه کلید، (۸) ورودی میکروکنترلر، (۹) سوکت تغذیه حسگرها، (۱۰) کلید خاموش و روشن کردن مدار، (۱۱) سوکت باتری، (۱۲) نمایشگر، (۱۳) صفحه کلید
Fig.7. The Electronic hardware (PCB¹) manufactured for weeding process control; (1) Input port to pc, (2) Max232, (3) Microcontroller, (4) Regularity relay, (5) Energized pneumatic circuit lamp, (6) Energized hydraulic circuit lamp, (7) Flat cable, (8) Microcontroller port, (9) Connector of sensor, (10) On-off key, (11) Socket the battery, (12) Display unit, (13) Keyboard

1- Printed circuit board (PCB)



شکل ۸- یک تراشه از حسگر مادون قرمز تشخیص رنگ در دستگاه وجین کن
Fig.8. A chip set of infrared sensor of color detection used in the cultivator

رنگ که با بریدن آن به قطر ۷ سانتی‌متر و طول ۹ سانتی‌متر در خاک با فواصل تعیین شده کاشته شد، استفاده گردید.

شرح آزمایش‌های میدانی

دستگاه سله‌شکن مجهز به حسگر مادون قرمز طراحی و ساخته شده در مهر ماه ۱۳۹۱ مورد مطالعه و ارزیابی قرار گرفت. متغیرهای اساسی کار دستگاه شامل سرعت پیشروی تراکتور در حین کار در دو سطح ۰/۴ و ۱ کیلومتر بر ساعت و فاصله بوته‌ها در هر ردیف در چهار سطح ۲۰، ۲۵، ۳۰ و ۴۰ سانتی‌متری انتخاب شدند. داده‌های حاصله از میزان صدمه دیدن بوته‌ها و عمق سله‌شکنی، برای تجزیه و تحلیل جمع‌آوری گردیده‌اند.

روش کار دستگاه

با راه اندازی مدارهای هیدرولیکی و نیوماتیکی توسط منبع‌های مولد توان هیدرولیکی و نیوماتیکی تراکتور مورد استفاده در طرح، روغن به ورودی شیر برقی جریان می‌یابد. هنگام کار، سامانه کنترل الکترونیکی اطلاعات دریافتی از حسگرها شامل تشخیص نواحی بین بوته‌ها را به یک سامانه کنترل ارسال و سیگنال فرمان برای تحریک شیر برقی هیدرولیکی راه انداز هیدروموتور می‌فرستد. سپس هیدروموتور تیغه‌های سله‌شکن را به گردش در می‌آورد.

با توجه به اینکه پیرامون دستگاه به‌جز دریچه پایینی جعبه حسگرها را کاملاً به رنگ مشکی آغشته نموده‌ایم، این حسگرها فقط از یک جهت در مواجه با گیاه و خاک بوده و بدین ترتیب اثر نور محیط به حداقل کاهش یافت، ضمناً با توجه به اینکه فاصله حسگر تا بوته خیلی کم بوده است اغتشاش به حداقل کاهش یافت. حسگر مادون قرمزی که ما در اینجا استفاده کردیم Ith1550 است که در مقایسه با حسگر مادون قرمز مشابه خود مانند on2179 و cny70 و غیره از فاصله بیشتر و دقت بهتری برخوردار است.

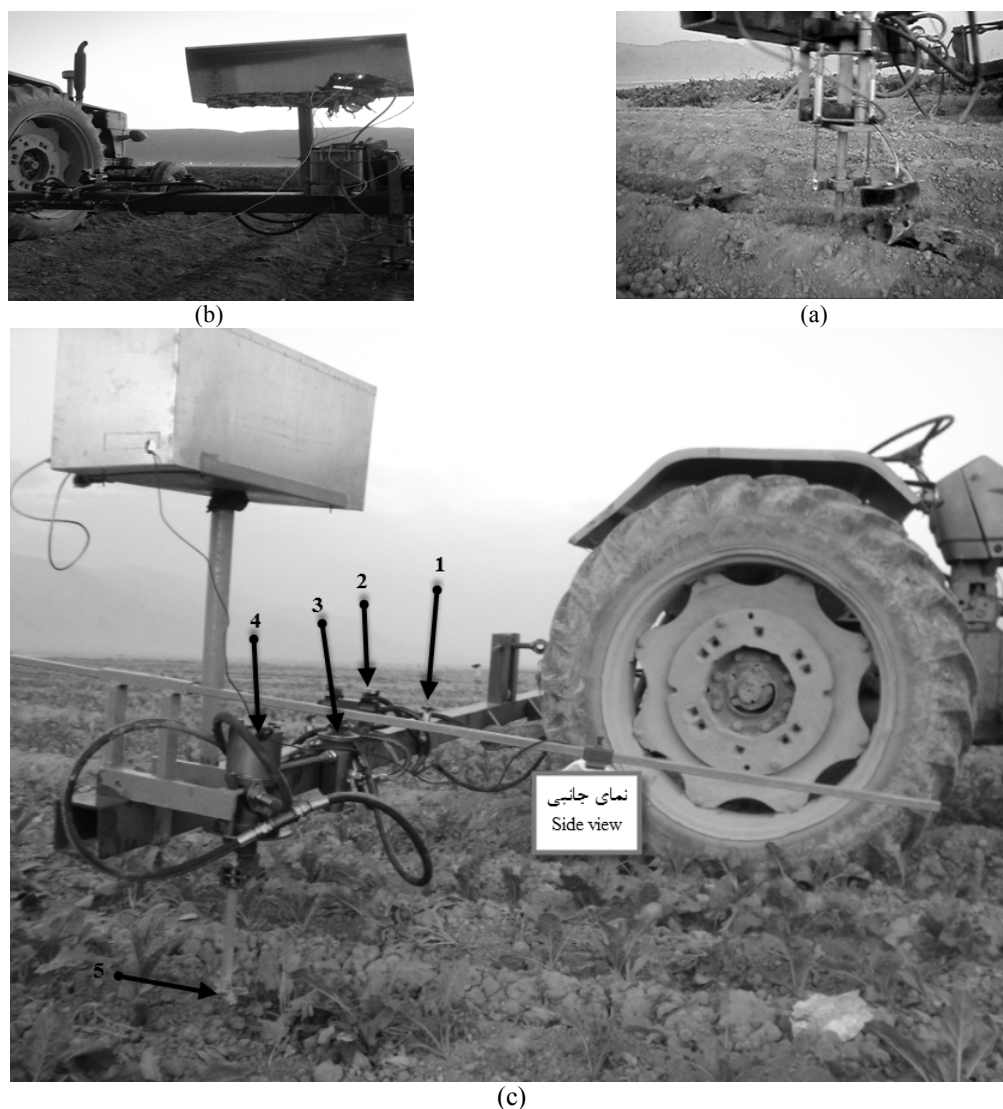
آزمون و ارزیابی دستگاه سله شکن

آزمایش‌ها در یک مزرعه واقع در استان فارس، شهرستان اقلید، شهر حسن‌آباد به مختصات طول جغرافیایی ۵۲ درجه ۲۷ دقیقه ۲۹ ثانیه، عرض جغرافیایی ۳۰ درجه ۳۰ دقیقه ۵۹ ثانیه و در ارتفاع ۲۱۵۰ متر انجام شد. مشخصات زمین محل انجام آزمایش در جدول ۱ آمده است. سبک انتخاب و چیدمان فاصله بوته‌ها در هر ردیف و سرعت‌ها در بلوک‌های مختلف به‌عنوان متغیرهای طرح آزمایش است. به‌منظور کاستن خطای دستگاه سله‌شکن، تیمارها به‌صورت تصادفی (بر اساس جدول اعداد تصادفی) با سرعت‌های مختلف سله‌شکنی انجام شد. این طرح در مهرماه ۱۳۹۱ مورد ارزیابی قرار گرفت و به‌دلیل سردی هوا امکان سبز شدن گیاه در محیط مزرعه واقعی و طبیعی غیر ممکن بود. یک مزرعه در شرایط مصنوعی از بطری‌های ۱/۵ لیتری سبز

جدول ۱- موقعیت مزرعه که آزمایش‌های میدانی در آن انجام شده است

Table 1- The farm location undertaken for field evaluation of the cultivator

بافت خاک Soil texture	فاصله بوته‌ها در ردیف (متر) Inter row space (m)	عمق وجین (متر) Cultivating deepness (m)	ارتفاع متوسط بوته (متر) Heighting of plant (m)	عرض بلوک (متر) Block width (m)	طول بلوک (متر) Block length (m)	مساحت زمین (هکتار) Filed area (ha)	نوع محصول Crop
لومی Loamy	0.20 0.25 0.30 0.40	0.03	0.06	2.50	10	0.20	چغندر قند Sugar beet



شکل ۹- عملیات مزرعه‌ای برای ارزیابی وجین‌کن؛ (a) نمای جلو دستگاه وجین‌کن، (b) نمای پشت ماشین، (c) نمای جانبی ماشین؛ (۱) فشارشکن، (۲) شیربرقی، (۳) فلوکنترل، (۴) هیدروموتور، (۵) تیغه

Fig.9. Field working for cultivator evaluation; (a) Front view of cultivator, (b) Back view of cultivator, (c) Side view of cultivator: (1) Pressure valve, (2) Electrical operated valve, (3) Flow control, (4) Hydro-motor, (5) Blade

$$\text{درصد بوته‌های آسیب دیده تکرار شماره یک} = 100 \times \quad (1)$$

تعداد بوته‌های آسیب دیده

کل بوته‌ها

$$\text{درصد تعداد بوته‌های آسیب دیده} \quad (2)$$

مجموع درصد بوته‌های آسیب دیده هر سه تکرار

$$= \frac{\text{تعداد سه تکرار}}{\text{مجموع درصد بوته‌های آسیب دیده هر سه تکرار}}$$

به‌علاوه سیگنال فرمان به شیر برقی نیوماتیکی راه انداز یک جک بادی نیز ارسال می‌گردد. این جک مجموعه تیغه در حال گردش را به‌طرف بالا و پایین هدایت می‌کند. بدین ترتیب تیغه‌ها از بالای بوته بدون آسیب رساندن به آن‌ها عبور کرده و بین بوته‌ها برای سله‌شکنی و وجین با زمین درگیر می‌شوند (شکل ۹).

درصد بوته‌های آسیب دیده

زمانی که تیغه کوچک‌ترین صدمه را به بوته و یا آن را از بین برد گیاه جز دسته صدمه دیده محسوب می‌شد. درصد تعداد بوته‌های صدمه دیده با توجه به رابطه‌های (۱) و (۲) محاسبه گردید.

مساحت سله شکنی

فاصله بین بوته‌های سله‌شکنی شده با خط کش مورد اندازه‌گیری قرار گرفت. مقادیر عرض تیغه، عرض پشته و فاصله بوته‌ها مقدار ثابت بوده‌اند. مساحت سله‌شکنی انواع تیغه‌ها با رابطه شماره (۳) محاسبه گردید.

$$(3) \quad 100 \times \text{مساحت سله‌شکنی برحسب درصد}$$

عرض تیغه \times فاصله بین بوته‌ها که سله شکنی شده

عرض پشته \times فاصله بوته‌ها

نتایج و بحث

طبق جدول ۲ بین بلوک‌ها اختلاف معنی‌داری مشاهده نشده است. اما بین سرعت‌های متفاوت تراکتور در سطح یک درصد معنی‌داری یا به‌عبارت دیگر با احتمال ۹۹٪ بین سرعت‌های متفاوت

تراکتور از نظر تأثیر روی تعداد بوته صدمه دیده معنی‌دار گردید و در فاصله‌های متفاوت بوته‌ها در هر ردیف نیز از نظر صدمه دیدن بوته تفاوت با احتمال ۹۹٪ معنی‌دار گردیده، اما در اثر متقابل بین سرعت و فاصله تفاوت معنی‌دار مشاهده نگردیده است. همان‌طور که در جدول ۳ بین اثر متقابل سرعت و فاصله اختلاف معنی‌داری مشاهده نشد، اما بین اثر متقابل فاصله و بلوک در سطح یک درصد معنی‌دار گردید و بین فاصله‌های متفاوت نیز از نظر صدمه دیدن بوته تفاوت معنی‌دار مشاهده و به احتمال ۹۹٪ معنی‌دار گردیده است.

گرچه اثر متقابل بین سرعت و فاصله معنی‌دار نشد اما با انجام مقایسه میانگین در آزمون دانکن در سطح ۵٪ تیمار شماره ۴ (۴۰ cm، سرعت $4/0 \text{ km hr}^{-1}$) با $3/34$ درصد کمترین آسیب به بوته را وارد کرده است که بهترین تیمار می‌باشد (شکل ۱۰).

جدول ۲- تجزیه واریانس آزمایش اثر فاصله بوته و سرعت بر تعداد بوته صدمه دیده چغندر قند در قالب طرح اسپلیت پلات^۱

Table 2- Analysis of variance of the field test, the effect of inter row space and forward velocity on injured rate of plant

منبع تغییر Source of variation	درجه آزادی df	مجموع مربعات Sum of square	میانگین مربعات Mean of square	F مقدار F-value
بلوک Block	2	318.611	159.305	9.8300 ^{ns}
عامل سرعت پیشروی Velocity factor	1	1828.760	1828.760	112.9500 ^{**}
خطای سرعت Velocity error	2	32.380	16.190	
کرت اصلی Main plot	5	2179.752		
عامل فاصله Inter row space	3	5079.355	1693.118	28.3270 ^{**}
اثر متقابل سرعت بر فاصله Mutual affect velocity via inter row space	3	5.735	1.911	0.0319 ^{ns}
خطای فاصله Inter row space error	12	717.330	59.770	
کرت فرعی Minor plot	18			
کل Total	23			

^{**} معنی‌دار در سطح احتمال ۱ درصد، ^{ns} غیرمعنی‌دار

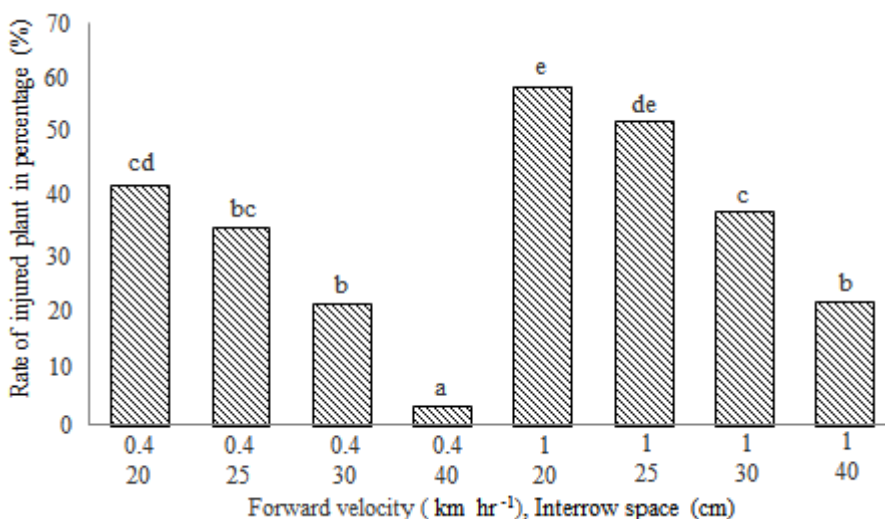
^{**} Significant at 1% of probability levels, ^{ns} Non. Significant

جدول ۳- تجزیه دقیق‌تر کرت‌های فرعی عامل فاصله

Table 3- The exact analysis of minor plot for inter row space effect

منبع تغییر Source of variation	درجه آزادی df	مجموع مربعات Sum of square	میانگین مربعات Mean of square	مقدار F F-value
عامل فاصله Inter row space	3	5079.355	1693.118	90.670**
اثر متقابل سرعت بر فاصله Mutual affect velocity via inter row space	3	5.735	1.911	0.102 ^{ns}
اثر متقابل فاصله و بلوک Mutual effect inter row space and block	6	605.289	100.880	5.402**
خطای فاصله Inter row space error	6	112.041	18.673	
کرت فرعی Minor plot	18			

** معنی‌دار در سطح احتمال ۱ درصد، ^{ns} غیرمعنی‌دار
** Significant at 1% of probability levels, ^{ns} Non. Significant



میانگین‌های با حروف مشترک دارای اختلاف معنی‌دار در سطح ۱٪ نیستند.

Means with the same letters are not significantly different in 1% level

شکل ۱۰- درصد بوته‌های صدمه دیده برای کلیه تیمارهای مورد آزمایش با تیغه چهار لبه برشی

Fig.10. Percentage of injured plant for total experimental treatment with four edges selected blade

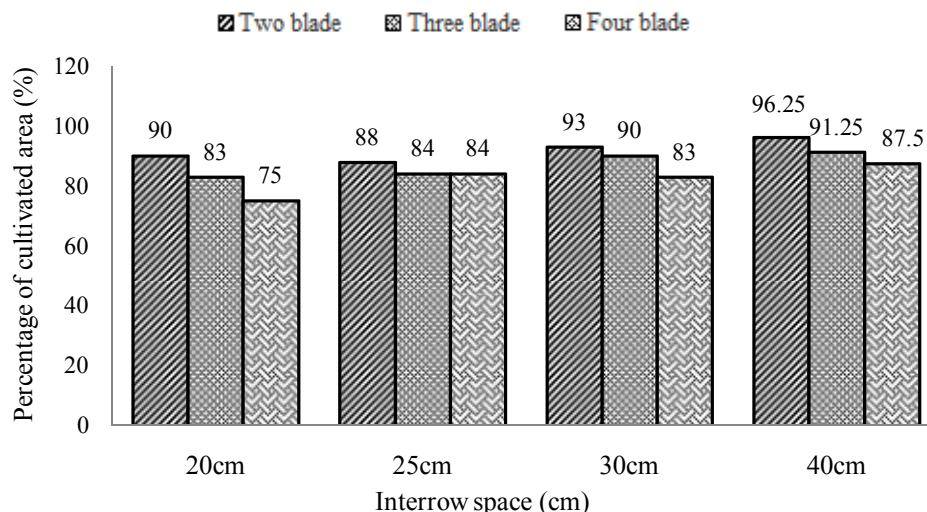
نتیجه‌گیری

یک دستگاه سه‌شکن - وچین کن چغندر قند با حسگر مادون قرمز برای سه‌شکنی بین بوته‌ها ساخته شده است. عملکرد دستگاه در سرعت‌های متفاوت تراکتور و فاصله‌های متفاوت بوته‌ها در هر ردیف روی تعداد بوته‌های صدمه دیده مؤثر بود. در سرعت ۰/۴ کیلومتر بر ساعت و فاصله بین بوته برابر ۴۰ سانتی‌متری ۳/۳ درصد، کمترین صدمه به بوته و در سرعت ۱ کیلومتر بر ساعت و

تیغه دو پره با ۹۶/۲۵، ۹۳، ۸۸ و ۹۰ درصد بیشترین دقت، تیغه سه پره با ۹۱/۲۵، ۹۰، ۸۴ و ۸۳ درصد و تیغه چهار پره با ۸۷/۵، ۸۳ و ۸۴ درصد کمترین دقت در درصد مساحت سه‌شکنی را در بر داشت. در نتیجه تیغه دو پره با مساحت سه‌شکنی ۹۱/۸۱ درصد نسبت به تیغه سه پره ۸۷/۰۶ درصد و چهار پره ۸۲/۳۷ درصد بهترین نوع تیغه می‌باشد. ولذا این تیغه بهترین گزینه از نظر مساحت سه‌شکنی است (شکل ۱۱).

که تیغه دو پره بیشترین درصد مساحت سله‌شکنی را داشته است.

فاصله ۲۰ سانتی‌متری ۵۹ درصد بیشترین صدمه با تیغه چهار پره به بوته‌ها وارد شد. نوع تیغه بر مساحت سله‌شکنی تأثیر داشته به نحوی



شکل ۱۱ - مقایسه کارایی سه نوع تیغه در میزان مساحت سله‌شکنی

Fig.11. The performance in rate of cultivating comparison of three different blades

منابع

1. Afzalnia, S., M. Niroumand Jahromi, and D. Mohammadi. 2008. The effect of row crop cultivator types on sugar beet yield and quality. *Journal of Agricultural Engineering Research* 9 (2): 57-68. (In Farsi).
2. Ahmadi Moghadam, P. 2002. Design of a weeding machine for high chassis MF tractor. MSc. thesis, department of Agricultural Machinery Engineering, Urmia University. (In Farsi).
3. Arab Mohamad Hoseini, A., H. Samimi Akhijahani, H. Mehr Avaran, and J. Masah. 2007. Design of a mechanism for a new cultivator (part 1: path generation and dimensional synthesis). *Journal of Agriculture* 9 (2): 63-76. (In Farsi).
4. Bakker, T., H. Wouters, K. van Asselt, J. Bontsema, L. Tang, J. Müller, and G. van Straten. 2008. A vision based row detection system for sugar beet. *Computers and Electronics in Agriculture* 60 (1): 87-95.
5. Bakker, T., K. van Asselt, J. Bontsema, J. Müller, and G. van Straten. 2011. Autonomous navigation using a robot platform in a sugar beet field. *Biosystems Engineering* 109 (4): 357-368.
6. Gol mohammadi, M. 2009. Design and fabrication of a thinning for row crop. MSc. thesis, department of Agricultural Machinery Engineering, Tabriz University. (In Farsi).
7. Jafari, A. A., S. S. Mohtasebi, H. Eghbali Jahromi, and M. Omid. 2006. Developing a suitable algorithm for segmentation of weeds from sugar beet crop in normal field conditions using image processing. *Iranian Journal of Agricultural Sciences* 37 (4): 572-561. (In Farsi).
8. Kiani, S., and A. A. Jafari. 2012. Crop detection and positioning in the field using discriminant analysis and neural networks based on shape features. *Journal of Agricultural Science and Technology* 14 (4): 755-765.
9. Nørremark, M., H. W. Griepentrog, J. Nielsen, and H. T. Søgaard. 2008. The development and assessment of the accuracy of an autonomous GPS-based system for intra-row mechanical weed control in row crops. *Biosystems Engineering* 101 (4): 396-410.
10. Pérez-Ruiz, M., D. C. Slaughter, C. J. Gliever, and S. K. Upadhyaya. 2012. Automatic GPS-based intra-row weeds knife control system for transplanted row crops. *Computers and Electronics in*

- Agriculture 80: 41-49.
11. Safari, M., and A. Hemmat. 2005. Design, construction and evaluated rotary cultivator. *Journal of Agricultural Sciences and Natural Resources* 12 (2): 150-158. (In Farsi).
 12. Safari, M., and H. Najafi. 2008. Evaluation of different cultivators' performance to control of weeds in sugar beet cultivation. *Journal of Agriculture* 10 (2): 91-98. (In Farsi).
 13. Slaughter, D. C., D. K. Giles, and D. Downey. 2008. Autonomous robotic weed control systems: A review. *Computers and Electronics in Agriculture* 61 (1): 63-78.
 14. Tillett, N. D., T. Hague, and S. J. Miles. 2002. Inter-row vision guidance for mechanical weed control in sugar beet. *Computers and Electronics in Agriculture* 33 (3): 163-177.
 15. Tillett, N. 2006. Video camera based precision guidance: development and applications to field crops. Organisation Logo for Royal Agricultural Society of England (RASE). Agricultural automation research on the closure of Siloes Research Institute.