

## بررسی ارگونومیکی برخی تراکتورهای متداول در ایران

محمدعلی رستمی<sup>\*۱</sup> - ارژنگ جوادی<sup>۲</sup> - محسن حیدری سلطان آبادی<sup>۳</sup> - عباس مهدی نیا<sup>۴</sup> - محمد شاکر<sup>۵</sup>

تاریخ دریافت: ۱۳۹۲/۰۸/۲۸

تاریخ پذیرش: ۱۳۹۲/۱۱/۰۵

### چکیده

یکی از مواردی که در انتخاب تراکتورهای وارداتی و ساخت داخل باید مورد توجه قرار گیرد راحتی کاربر از نظر دسترسی به قسمت‌های کنترلی و راحتی سوار شدن می‌باشد. این تحقیق به منظور بررسی سازگاری بعضی از تراکتورهای وارداتی و ساخت داخل با اندازه و محدودیت حرکتی اعضای کاربر انجام گردید. چهار نوع تراکتور مورد مطالعه شامل مسی فرگوسن ۲۸۵، مسی فرگوسن ۳۹۹، والترا و نیوهلند بودند. در این طرح ابتدا داده‌های تن‌سنجی مورد نیاز، در پنج استان کشور برای ۲۵۰ نفر از کاربران تراکتورها به‌طور تصادفی، اندازه‌گیری شد. سپس برخی مشخصات تراکتورها با داده‌های نظیر تن‌سنجی صدک‌های پنجم و نود و پنجم مقایسه گردید. نتایج به‌دست آمده نشان داد فاصله جابجایی تراکتورهای مطالعه شده از زمین و ارتفاع پلکان‌های آنها زیاد بود و با افزایش تعداد پلکان‌های تراکتورها و کاهش ارتفاع آنها می‌توان وضعیت مطلوب را ایجاد نمود. عمق صندلی تراکتورهای نیوهلند و والترا برای رانندگان صدک پنجم زیاد بوده و در نظر گرفتن پشتی مناسب که ضخامت آن قابل تغییر باشد برای رفع مشکل پیشنهاد گردید. بررسی‌ها نشان داد، عمق صندلی تراکتورهای مسی فرگوسن ۲۸۵ و ۳۹۹ کوتاه‌تر از طول ران رانندگان صدک نود و پنجم بود و نیاز به افزایش ۱۰ سانتی‌متر به عمق صندلی آنها می‌باشد. ارتفاع پشتی صندلی تراکتورها برای رانندگان صدک پنجم و نود و پنجم کوتاه بود. در تراکتورهای مسی فرگوسن ۲۸۵ و والترا فاصله فلکه فرمان از نقطه مرجع صندلی بیشتر از طول دست رانندگان صدک پنجم بود. بنابراین دست رانندگان برای تسلط مطلوب بر فرمان کوتاه ارزیابی گردید. بررسی‌ها نشان داد که رانندگان برای دسترسی به اهرم دنده در تراکتور مسی فرگوسن ۳۹۹ دچار مشکل هستند و افزایش گستره جابه‌جایی صندلی برای تسلط بهتر رانندگان روی اهرم دنده به میزان ۵ تا ۱۰ سانتی‌متر توصیه شد.

واژه‌های کلیدی: ارگونومی، تراکتور، تن‌سنجی

### مقدمه

کنترل‌ها، درد حاصل از حرکات بدن را تجربه می‌کردند. فقدان محافظت در برابر باران و سایر عوامل محیطی به‌عنوان یک کمبود اصلی در تراکتورها تشخیص داده شد. برای ارتقای امنیت و راحتی کاربر پیشنهاد شد که جای پا، برای تراکتور استیر و تکیه‌گاه دست، برای تراکتور فیات، تعبیه شود. اندازه و ضخامت فرمان برای تراکتور استیر کاهش یافته و یک کابین با تهویه خوب و ساختار محافظت کننده از واژگونی تراکتور برای هر دو تراکتور استیر و فیات پیشنهاد شد (Yisa, 2002).

نتایج پژوهش‌های انجام شده نشان می‌دهد که فاکتورهای انسانی در توسعه ماشین‌های کشاورزی دارای اهمیت بسیار زیاد می‌باشند زیرا این ماشین‌ها اغلب توسط افرادی با حداقل مهارت و یا حداقل درک از سیستم هدایت می‌شوند، بنابراین ماشین‌های کشاورزی باید، برای هدایت کردن، ساده و تا حد ممکن از خطر به دور باشند (Woodson and Berry, 1992).

نتایج یک تحقیق که روی برخی بالغین آلمانی زن و مرد انجام شد نشان داد که طراحی و ارزیابی ابزار دستی و کنترل‌ها، براساس

مطالعاتی روی تراکتورهای مونتاژ شده در نیجریه برای مشخص کردن تناسب آنها با کاربر بومی انجام شد. در این مطالعه پارامترهای دسترسی به تراکتور، طرح صندلی، طراحی فرمان تراکتور، فضای کاری و کنترل تراکتور مورد بررسی قرار گرفت. نتایج نشان داد به‌علت کمبود جای پا در تراکتور استیر<sup>۸۰۷۵</sup>، کاربران به سختی سوار تراکتور می‌شدند. به علاوه کاربران دچار کشیدگی ماهیچه دست، ناشی از اندازه و ضخامت فرمان شده و در هنگام فعال کردن

۱- استادیار پژوهش، بخش تحقیقات فنی و مهندسی کشاورزی، مرکز تحقیقات کشاورزی و منابع طبیعی استان کرمان

(\*) نویسنده مسئول: (Email: marostami1351@gmail.com)

۲- دانشیار، مؤسسه تحقیقات فنی و مهندسی کشاورزی کرج

۳- استادیار پژوهش، مرکز تحقیقات کشاورزی اصفهان

۴- مربی پژوهشی، مرکز تحقیقات کشاورزی خراسان رضوی

۵- استادیار پژوهش مرکز تحقیقات کشاورزی فارس

تن‌سنجی کشاورزان تانزانیا، آمریکا و هند مشخص شد که داده‌های تن‌سنجی رانندگان تراکتور یک کشور نمی‌توانند برای طراحی ماشین‌های کشاورزی در کشور دیگر مورد استفاده قرار گیرند (Gupta *et al.*, 1983; Mganilwa *et al.*, 2003).

این تحقیق با هدف ارزیابی خصوصیات ارگونومیکی لحاظ شده در چند تراکتور وارداتی و ساخت داخل از نظر تطابق با اندازه و محدودیت حرکتی کاربران آنها انجام شد.

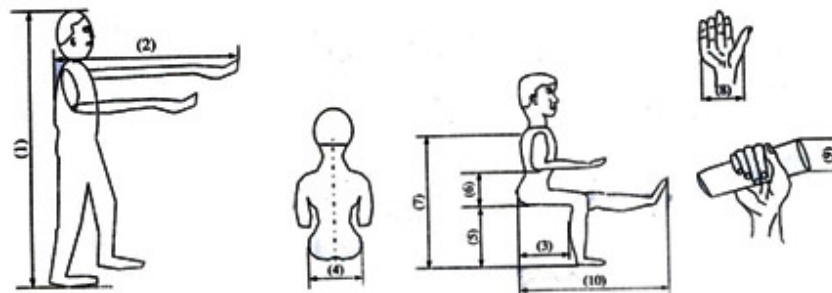
### مواد و روش‌ها

برای اندازه‌گیری داده‌های تن‌سنجی کاربران تراکتورها و ارزیابی تناسب ارگونومیکی برخی مشخصات تراکتورهای متداول و جدید در ایران سنجش‌هایی روی چهار نوع تراکتور و ۲۵۰ فرد به‌عنوان کاربر، که به‌صورت تصادفی انتخاب شدند، انجام گردید. افراد یاد شده از بین کاربران تراکتورها در ۵ استان کشور در محدوده سنی ۲۰-۶۰ سال (Sanders and McCormic, 1987) به‌طور تصادفی انتخاب شدند. سنجش‌ها در برگزیده قابلیت دسترسی به تراکتور (تجهیزات تعبیه شده جهت سوار و پیاده شدن از تراکتور)، طرح صندلی، فرمان و فلکه فرمان، فضای کار، اهرم‌های کنترل، تجهیزات موجود جهت حفاظت از راننده در برابر باران و درجه حرارت محیط بود. تراکتورهای مطالعه شده مسی فرگوسن ۲۸۵، مسی فرگوسن ۳۹۹، والترا و نیوهلند بودند. داده‌های تن‌سنجی افراد شامل طول دست، طول پا، طول ران، ارتفاع ایستاده، عرض نشیمنگاه، ارتفاع نشیمنگاه در حالت نشسته، ارتفاع نشسته، ارتفاع آرنج، عرض دست، قطر حلقه دست و وزن کاربر بود (شکل ۱) (Yisa, 2002).

اندازه دست، ضروری بوده و مسافتی که پا و دست در یک حرکت کششی می‌پیمایند، تا به کنترل دست پیدا کنند، در هدایت وسیله اهمیت دارد. مشاهدات نشان دادند، انسان‌ها به‌عنوان منبع قدرت و کنترل‌کننده عمل می‌کنند. وسیله‌ای که آنها هدایت می‌کنند باید با اندازه، شکل، قدرت و حواس کاربر سازگار باشد. نتایج همچنین نشان داد که راحت‌ترین حالت برای کاربران درحین بالا رفتن از تراکتور زمانی است که زاویه زانو بین ۱۱۰ تا ۱۶۰ درجه بوده و بهترین وسیله ارزیابی ارگونومیکی ابزار و تجهیزات، دریافت با دقت داده‌های فردی، به‌وسیله مشاهده عملکرد و بررسی نظر کاربران درخصوص کارایی ابزار است (Smith *et al.*, 1994).

نتایج یک تحقیق روی فرمان و فلکه فرمان تراکتور نشان داد که موقعیت فلکه فرمان نسبت به راننده تراکتور، روی نیروی فرمان دادن، سرعت فرمان دادن، انرژی مورد نیاز برای فرمان دادن و راحتی کاربر تأثیر دارد. اگر فلکه فرمان زیاد از دسترس راننده دور نباشد زاویه زانو حدود ۹۰ درجه می‌باشد، دراین حالت فلکه فرمان باید زاویه‌ای بین ۳۰ تا ۴۵ درجه با سطح افق داشته باشد (Woodson and Berry, 1992).

برای طراحی ارگونومیکی ماشین‌های کشاورزی، از مقادیر کرانه‌ها یا متوسط داده‌های تن‌سنجی<sup>۱</sup> و معمولاً از صدک‌های پنجم و نود و پنجم استفاده می‌شود. در یک طراحی مناسب ۹۰ درصد از جمعیت مطالعه شده در شمارش وارد شده و ده درصد جمعیت از قلم می‌افتند. خارج از این کرانه‌ها گستره وسیعی قرار دارد که وارد کردن آنها در تصمیم‌گیری اقتصادی نیست. داده‌های تن‌سنجی داده‌ها و اطلاعات اندازه بدن انسان می‌باشند. این داده‌ها ممکن است برای کل جمعیت یک کشور یا گروه خاصی اندازه‌گیری شود. در مقایسه بین داده‌های

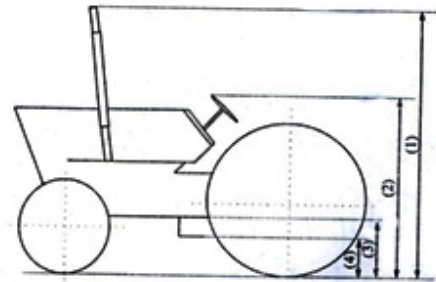


شکل ۱- اندازه‌گیری داده‌های تن‌سنجی کاربران: (۱) ارتفاع ایستاده (۲) طول دست (۳) طول ران (۴) عرض نشیمنگاه (۵) ارتفاع نشیمنگاه در حالت نشسته (۶) ارتفاع آرنج (۷) ارتفاع پشتی صندلی (۸) عرض دست (۹) قطر حلقه دست (۱۰) طول پا

**Fig. 1.** Anthropometric measurement of operators: (1) Standing height (2) Full hand length (3) Popliteal length (4) Seat pan width (5) Seat pan height (6) Elbow height (7) Seat back support height (8) Hand pan width (9) Hand grip (10) Full-leg length

## قابلیت دسترسی به تراکتور

سوار شدن به تراکتور، اولین برخورد کاربر با تراکتور است. در بررسی تناسب لوازم تدارک دیده شده برای سوار شدن به تراکتور با وضعیت بدنی کاربر پارامترهای، ارتفاع فلکه فرمان از سطح زمین، ارتفاع جا پایی تراکتور از سطح زمین و ارتفاع پلکان، اولین مجموعه سنجش‌ها بودند (شکل ۲).



شکل ۲- اندازه‌گیری ابعاد تراکتور: (۱) ارتفاع تراکتور (۲) ارتفاع فلکه فرمان (۳) ارتفاع جاپایی (۴) ارتفاع پلکان

Fig. 2. Measurement of tractor dimensions: (1) Tractor height (2) Steering wheel height (3) Footrest height (4) Footset height

برای اندازه‌گیری پارامترهای یادشده ابتدا فشار باد لاستیک تراکتورها اندازه‌گیری و براساس پیشنهاد شرکت سازنده تنظیم شدند. سپس تراکتور روی یک سطح صاف قرار گرفت. آزمایش‌هایی با حضور کاربران منتخب که برای سوار شدن به تراکتور از یک خط ترسیم شده مینا از پلکان تراکتور، تلاش می‌کردند انجام شد. حالت سوار شدن، پیچ و تاب روی صورت کاربران، واکنش‌های عضلانی و عقاید فردی افراد مورد آزمایش درباره مشکلات و راحتی انجام این کار، مورد مشاهده قرار گرفته و ثبت شدند. زاویه زانوی کاربران هنگام گذاشتن پا روی پلکان تراکتور در زمان سوار شدن عامل مهمی در تشخیص شایستگی پلکان تعبیه شده برای تراکتور بود. بنابراین زاویه مذکور برای کاربران مطالعه شده اندازه‌گیری شد.

## طرح صندلی

برای بررسی تناسب طرح صندلی با وضعیت بدنی کاربران پارامترهای عرض و عمق تشک، ارتفاع پشتی صندلی و قابلیت تنظیم آن اندازه‌گیری شدند (شکل ۳). داده‌های به‌دست آمده با داده‌های تن‌سنجی نظیر، شامل عرض نشیمنگاه، طول ران و ارتفاع پشت کاربر در حالت نشسته مقایسه شدند. مقایسه یاد شده برای مقادیر کرانه صدک‌های پنجم و نود و پنجم انجام گردید. مقادیر کرانه‌های یاد شده از رابطه (۱) با استفاده از نرم افزار SPSS محاسبه شدند (Yisa,

2002):

$$C_{\alpha/2} = M - t_{\alpha} \sigma \quad (1)$$

$$C_{(1-\alpha/2)} = M + t_{\alpha} \sigma$$

$C$  = مقادیر صدک،  $M$  = متوسط داده‌ها،  $t_{\alpha}$  = مقدار خوانده شده، از جدول توزیع  $t$ ،  $\alpha$  = احتمال و  $\sigma$  = انحراف معیار

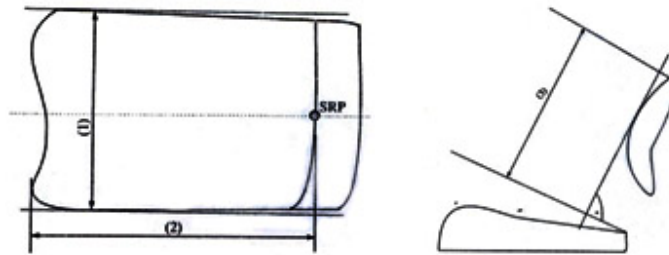
## فرمان و فلکه فرمان

از آنجا که کاربر در تماس دائم با فلکه فرمان می‌باشد، آزمایش‌هایی برای بررسی تناسب طراحی فلکه فرمان با وضعیت بدنی کاربران انجام شد. بدین منظور فاصله فلکه فرمان از نقطه مرجع صندلی<sup>۱</sup> (شکل ۴)، محیط فلکه فرمان، ضخامت فلکه فرمان و زاویه آن با سطح افق اندازه‌گیری و سپس آزمایش‌های عملی انجام شد (Yisa, 2002). برای این کار تراکتورها روشن شده و در وضعیت حرکت تنظیم شدند. هر کاربر تراکتور را چند دقیقه هدایت می‌کرد. آزمایش از نزدیک مشاهده شده و نظر هر کاربر درباره سرعت چرخش فرمان و فشار فرمان روی دست راننده یادداشت می‌شد. زاویه زانوی کاربران نیز در این وضعیت اندازه‌گیری می‌گردید. در انجام آخرین آزمایش میزان قطر حلقه دست در حالت بسته براساس شکل ۱ برای افراد مطالعه‌شده اندازه‌گیری شد. این کار با در دست گرفتن یک استوانه فئری جمع‌شونده به‌وسیله کاربران و اندازه‌گیری قطر استوانه انجام شد. مقادیر بهینه فاصله فلکه فرمان از نقطه مرجع صندلی و ضخامت فلکه فرمان به‌ترتیب با طول دست و قطر حلقه دست افراد صدک‌های پنجم و نود و پنجم مقایسه شده و مطلوبیت پارامترهای یاد شده در تراکتورهای مطالعه شده بررسی شد (Yisa, 2002). تناسب محیط فلکه فرمان براساس نظرات کاربران و مشاهدات بررسی شد (Yadav and Tewari, 1998).

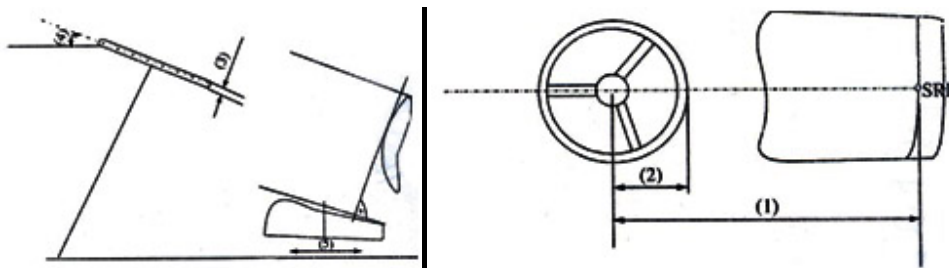
## فضای کار و اهرم‌های کنترل

آزمایش‌هایی برای تعیین محل مناسب اهرم‌های دستی شامل اهرم‌های دنده و کنترل هیدرولیک و پدال‌های کلاچ، گاز و ترمز انجام شد. کاربران منتخب یکی پس از دیگری در تراکتور نشسته و هر یک از اهرم‌های اشاره شده را فعال می‌کردند. حرکت دست و بدن کاربران در طول کاربرد اهرم‌های دستی و حرکت پا و بدن در زمان کاربرد پدال‌ها مورد مشاهده قرار گرفته و ثبت می‌شدند. برای بررسی تناسب محل قرارگیری اهرم‌ها با داده‌های تن‌سنجی، فاصله اهرم‌های دنده و هیدرولیک از نقطه مرجع صندلی اندازه‌گیری شدند (شکل ۵). داده‌های حاصل با طول دست کاربران صدک‌های پنجم و نود و پنجم مقایسه شده و مناسب بودن فواصل بررسی گردید.

1- Seat reference point

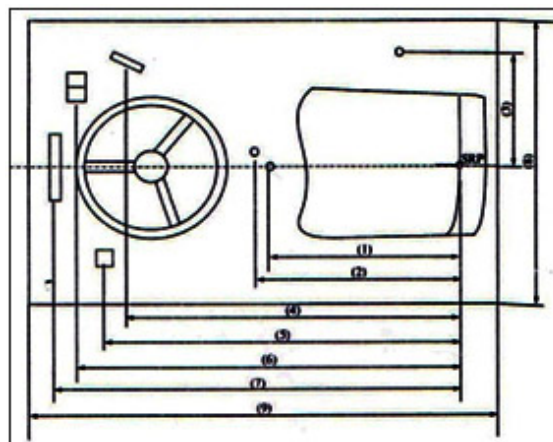


شکل ۳- اندازه‌گیری ابعاد صندلی تراکتور: (۱) عرض تشک صندلی، (۲) عمق تشک صندلی، (۳) ارتفاع پشتی صندلی  
**Fig. 3.** Measurement of tractor seat geometry: (1) Seat pan width, (2) Seat pan height, (3) Seat pan support height



شکل ۴- اندازه‌گیری ابعاد فرمان: (۱) فاصله فلکه فرمان از نقطه مرجع صندلی، (۲) شعاع فلکه فرمان، (۳) ضخامت فلکه فرمان، (۴) زاویه فلکه فرمان با سطح افق، (۵) میزان قابلیت تنظیم صندلی

**Fig. 4.** Measurement of steering geometry: (1) Distance of steering wheel from seat reference point, (2) Steering wheel radius, (3) Steering wheel thickness, (4) Steering wheel inclination to the horizontal, (5) Seat reach adjustment



شکل ۵- اندازه‌گیری فاصله اهرم‌ها و پدال‌ها از نقطه مرجع صندلی: (۱) اهرم دنده، (۲) اهرم ترمز دستی، (۳) اهرم هیدرولیک، (۴) پدال کلاچ، (۵) پدال گاز، (۶) پدال ترمز، (۷) نشانگر جلو، (۸) عرض فضای کار، (۹) طول فضای کار

**Fig. 5.** Measurement of levers and pedals distance from seat reference point: (1) Gear lever, (2) Parking brake lever, (3) Hydraulic control lever, (4) Clutch pedal, (5) Accelerator pedal, (6) Brake pedal, (7) Front panel, (8) Workspace width, (9) Workspace length

رانندگان، به هریک از نتایج به‌دست آمده در هر آزمایش، نمره‌هایی بین ۰ تا ۲ (=۰ بدترین حالت =۱ حالت متوسط =۲ بهترین حالت) اختصاص داده شد تا بتوان براساس متوسط نمره‌های به‌دست آمده در هر آزمایش، درخصوص نتایج اظهار نظر نموده و راه‌کار مناسب را

برای بررسی مناسب بودن محل پدال‌ها حرکت پا و بدن، هنگام کار با پدال‌ها، بررسی شد. برای بررسی تناسب فضای کار با بدن کاربر، طول و عرض فضای کار اندازه‌گیری شد (Yisa, 2002). به‌منظور امکان بررسی داده‌های حاصل از مشاهدات محقق یا نظرات

پیشنهاد کرد.

جداول ۳ تا ۶ نتایج داده‌های قابلیت دسترسی، طرح صندلی، فرمان و فلکه فرمان، اهرم‌های کنترل و فضای کار چهار نوع تراکتور مطالعه شده را نشان می‌دهند.

با توجه به نتایج جدول ۳ قابلیت دسترسی به تراکتور یا قابلیت سوار شدن به تراکتور در هر ۴ تراکتور مطالعه شده ضعیف ارزیابی گردید، زیرا فاصله جاپایی تراکتور از زمین و ارتفاع پلکان‌های تراکتورها بیش از حد پیشنهادی گوپتا (Gupta, 1983) یعنی ۱۴/۵ سانتی‌متر است بنابراین با افزایش تعداد پلکان‌های تراکتورها و کاهش ارتفاع آنها می‌توان وضعیت مطلوب را ایجاد نمود.

با توجه به نتایج جدول ۴، عرض تشک صندلی تراکتور مسی فرگوسن ۲۸۵، برابر ۴۰ سانتی‌متر و عرض تشک صندلی سایر تراکتورها ۵۰ سانتی‌متر است. در مقایسه اندازه‌های یاد شده با عرض نشیمنگاه رانندگان صدک پنجم و نود و پنجم که به ترتیب ۳۲/۳۷ و ۳۸/۶۱ سانتی‌متر بود (جدول ۲) عرض تشک صندلی برای رانندگان مطالعه شده مناسب ارزیابی شد.

### تجهیزات حفاظت از راننده در برابر باران و حرارت محیط

تماس کاربران با باران، درجه حرارت بالا و پایین و سایر خطرات محیطی براساس ساختار تراکتور مورد بررسی قرار گرفت. نظر کاربران نیز گرفته شد. برای این کار متوسط درجه حرارت محیط در مناطق مطالعه شده و متوسط بارش برای ارائه پیشنهاد در خصوص بهینه‌سازی یا طراحی جایگاه راننده مبنای تصمیم بود.

### نتایج و بحث

داده‌های تن‌سنجی کاربران تراکتورهای متداول و جدید در استان‌های مطالعه شده و متوسط داده‌های تن‌سنجی رانندگان صدک پنجم و نود و پنجم شامل طول دست، طول پا، طول ران، ارتفاع ایستاده، عرض نشیمنگاه، ارتفاع نشیمنگاه در حالت نشسته، ارتفاع نشسته، ارتفاع آرنج، عرض دست، قطر حلقه دست و وزن کاربر در جداول ۱ و ۲ آمده است.

### جدول ۱- داده‌های تن‌سنجی کاربران تراکتور در مناطق مطالعه شده

Table 1- Anthropometric for tractor operators in studied regions

متوسط Mean	کرمان Kerman	البرز Karaj	فارس Fars	خراسان Khorasan	اصفهان Isfahan	استان Province
78.37	69.11	74.77	86.36	79.91	81.71	طول دست Full hand length
104.41	95.14	97.29	110.64	115.88	103.1	طول پا Full leg length
46.83	50	45.18	45.72	47.63	45.62	طول ران Popliteal length
171.73	168.70	171.81	171.51	171.64	175	ارتفاع ایستاده Standing height
35.49	30.96	41.92	35.61	34.66	34.31	عرض نشیمنگاه Seat pan width
46.09	50.29	51	47.89	38.86	42.43	ارتفاع نشیمنگاه Seat pan height
101.07	93.22	98.74	104.17	103.52	105.73	ارتفاع پشتی صندلی Seat back support height
24.13	21.09	23.85	21.88	29.17	24.54	ارتفاع آرنج Elbow height
11.12	10.33	11.33	12.23	10.76	10.98	عرض دست Hand pan width
3.5	3.3	--	3.38	3.28	4.07	قطر حلقه دست Hand grip
72.51	69.14	77.23	74.23	69.51	72.43	وزن کاربر Operator weight

**جدول ۲- متوسط داده‌های تن‌سنجی کاربران صدک پنجم و نود و پنجم در مناطق مطالعه شده**

**Table 2- Mean anthropometric data of 5<sup>th</sup> and 95<sup>th</sup> percentile operators in studied regions**

صدک نود و پنجم 95 <sup>th</sup> percentile	صدک پنجم 5 <sup>th</sup> percentile	انحراف معیار Standard Deviation	متوسط Mean	داده Data
83.16	73.58	7.11	78.37	طول دست Full hand length
111.07	97.74	9.89	104.41	طول پا Full leg length
49.90	43.76	4.55	46.83	طول ران Popliteal length
178.62	164.84	10.22	171.73	ارتفاع ایستاده Standing height
38.61	32.37	4.63	35.49	عرض نشیمنگاه Seat pan width
50.07	42.11	5.91	46.09	ارتفاع نشیمنگاه Seat pan height
105.64	96.51	6.77	101.07	ارتفاع نشسته Seat back support height
26.89	21.32	4.13	24.13	ارتفاع آرنج Elbow height
11.78	10.46	0.98	11.12	عرض دست Hand pan width
3.84	3.17	0.50	3.5	قطر حلقه دست Hand grip
79.58	65.43	10.49	72.51	وزن کاربر Operator weight

**جدول ۳- اطلاعات مربوط به میزان راحتی سوار شدن در تراکتورهای مختلف**

**Table 3- Information about comfort rate for riding in various tractors**

نیوهلند New Holland	والترا Valtra	فرگوسن ۳۹۹ Ferguson 399	فرگوسن ۲۸۵ Ferguson 285	تراکتور Tractor
57	50	15	40	ارتفاع جا پایی پلکان از زمین Footrest height
20	35	48	35	ارتفاع پلکان Footset height
78.07	86.53	90.09	97.11	زاویه زانوی کاربر هنگام سوار شدن بر تراکتور Operator knee angle during getting on tractor

**جدول ۴- اطلاعات مربوط به موقعیت صندلی در تراکتورهای مختلف**

**Table 4- Seat geometry Information of various tractors**

نیوهلند New Holland	والترا Valtra	فرگوسن ۳۹۹ Ferguson 399	فرگوسن ۲۸۵ Ferguson 285	تراکتور Tractor
50	50	50	40	عرض تشک صندلی Seat pan width
45	42	35	40	عمق تشک صندلی Seat pan height
50	42	35	40	ارتفاع پشتی صندلی Seat pan support height
20	15	15	15	میزان قابلیت تنظیم صندلی Seat adjusting ability

جدول ۵- اطلاعات مربوط به موقعیت فرمان در تراکتورهای مختلف

Table 5- Steering geometry information of various tractors

نیوهلند New Holland	والترا Valtra	فرگوسن ۳۹۹ Ferguson 399	فرگوسن ۲۸۵ Ferguson 285	تراکتور Tractor
72-92	75-90	70-85	77-92	فاصله فلکه فرمان از نقطه مرجع صندلی (سانتی‌متر) Distance of steering wheel from SRP (cm)
123	110	120	136	محیط فلکه فرمان (سانتی‌متر) Steering wheel perimeter (cm)
8	10	8	8	ضخامت فلکه فرمان (میلی‌متر) Steering wheel thickness (cm)
10-35	0-45	10	15	زاویه فلکه فرمان با سطح افق Steering wheel inclination to the horizontal (cm)
39	35	38	43	قطر فلکه فرمان (سانتی‌متر) Steering wheel diameter (cm)

رانندگان روی فرمان وجود دارد. در تراکتورهای مسی فرگوسن ۲۸۵ و والترا فاصله فلکه فرمان از نقطه مرجع صندلی به ترتیب ۹۲ - ۷۷ و ۹۰ - ۷۵ سانتی‌متر بود. مقایسه طول دست رانندگان صدک پنجم (۷۳/۵۸ سانتی‌متر) خارج از محدوده قابل تنظیم این تراکتورها قرار داشت. رانندگان برای تسلط بهتر، یک بالش در پشت خود می‌گذارند و بدین ترتیب خود را اندکی جلو می‌کشند. در صورت اصلاح گستره جلو و عقب شدن صندلی این تراکتورها، نقص یاد شده برطرف می‌شود. این کار با افزایش گستره یاد شده به میزان ۵ تا ۱۰ سانتی‌متر، به طرف جلو، بهبود می‌یابد. رانندگان صدک نود و پنجم با طول دست ۸۳/۱۶ سانتی‌متر برای دسترسی به فرمان این دو تراکتور مشکلی ندارند.

نتایج جدول ۵ درباره ضخامت فلکه فرمان، که در گستره ۸ تا ۱۰ میلی‌متر بوده است، نشان می‌دهد که با توجه به قطر حلقه دست کاربران صدک‌های پنجم و نود و پنجم که به ترتیب ۳/۱۷ و ۳/۸۴ سانتی‌متر بود، مشکلی برای گرفتن فلکه فرمان توسط دست رانندگان وجود ندارد.

با توجه به نتایج جداول ۶ و ۲ و مقایسه فاصله اهرم دنده از نقطه مرجع صندلی با طول دست رانندگان صدک پنجم (۷۳/۵۸ سانتی‌متر) مشاهده می‌شود که این رانندگان برای دسترسی به اهرم دنده در تراکتور مسی فرگوسن ۳۹۹ دچار مشکل هستند. زیرا کمترین فاصله اهرم دنده از نقطه مرجع صندلی، یعنی هنگامی که صندلی کاملاً جلو کشیده شده است ۷۸ سانتی‌متر می‌باشد. با توجه به اینکه طول دست رانندگان صدک پنجم ۷۳/۵۸ سانتی‌متر است، رانندگان باید برای رسیدن به اهرم دنده خم شده یا خود را روی صندلی جلو بکشند. این کار با گذاشتن بالش در پشت رانندگان انجام می‌شود. باید توجه داشت که وقتی رانندگان خود را روی صندلی جلو می‌کشند، قسمت کوتاه‌تری از ران آنها روی صندلی قرار می‌گیرد، که این خود باعث افزایش فشار وزن روی ران آنها شده و باعث خستگی راننده می‌شود.

نتایج جدول ۴ نشان می‌دهد، عمق تشک صندلی تراکتورها بین ۳۵ تا ۴۵ سانتی‌متر بوده است. مقایسه عمق یاد شده با طول ران رانندگان صدک‌های پنجم و نود و پنجم که در جدول ۲ به ترتیب ۴۳/۷۶ و ۴۹/۹ سانتی‌متر گزارش شده نشان داد که عمق صندلی تراکتورهای نیوهلند و والترا برای صدک پنجم زیاد می‌باشد. به همین خاطر رانندگان از یک بالش، به عنوان تکیه‌گاه، در پشت خود، روی صندلی استفاده می‌کنند. در نظر گرفتن پشتی مناسب که ضخامت آن قابل تغییر باشد برای رفع این مشکل پیشنهاد می‌گردد. عمق صندلی تراکتورهای مسی فرگوسن ۲۸۵ و ۳۹۹ حدود ۱۵ سانتی‌متر کوتاه‌تر از طول ران رانندگان صدک نود و پنجم بود. این موضوع از آسایش راننده می‌کاهد، بنابراین افزایش ۱۰ سانتی‌متر به عمق صندلی این دو تراکتور، تناسب عمق صندلی با طول ران رانندگان صدک نود و پنجم را بیش تر فراهم می‌سازد. با تعبیه یک پشتی برای صندلی، طولانی بودن عمق آن برای رانندگان صدک پنجم اصلاح خواهد شد.

با توجه به نتایج جدول ۴، ارتفاع پشتی صندلی تراکتورهای مسی فرگوسن ۲۸۵، ۳۹۹، والترا و نیوهلند به ترتیب ۴۰، ۳۵، ۴۲ و ۵۰ سانتی‌متر بوده است. ارتفاع پشت رانندگان صدک پنجم ۵۴/۴ سانتی‌متر و برای رانندگان صدک نود و پنجم ۵۵/۵۷ سانتی‌متر می‌باشد که در مقایسه با ارتفاع پشتی صندلی تراکتورها کوتاه است.

براساس نتایج جدول ۵ و ۲ فاصله فلکه فرمان در تراکتورهای مسی فرگوسن ۳۹۹ و نیوهلند از نقطه مرجع صندلی به ترتیب ۸۵ - ۷۰ و ۹۲ - ۷۲ سانتی‌متر بوده است. کمترین فاصله مربوط به حالتی است که صندلی کاملاً جلو کشیده شده و بیشترین آن مربوط به زمانی است که صندلی تا آخر به عقب کشیده شده است. طول دست رانندگان صدک پنجم و نود و پنجم به ترتیب ۷۳/۵۸ و ۸۳/۱۶ گزارش شده است. مقایسه این داده‌ها نشان داد که طول دست کلیه کاربران در گستره فاصله فلکه فرمان این دو تراکتور از نقطه مرجع صندلی می‌باشد، بنابراین قابلیت تنظیم لازم برای تسلط دست

این مقدار نیاز است، اما طول و عرض فضای کار در تراکتورهای نیوهلند و والترا کافی می‌باشد.

متوسط نتایج آزمایش‌های عملی پارامترهای مختلف به تفکیک چهار نوع تراکتور مطالعه شده در جداول ۷ تا ۹ آورده شده است. با توجه به نتایج جداول یاد شده زاویه زانوی رانندگان هنگام سوار شدن بر تراکتور به‌طور متوسط بین ۷۸ تا ۹۷ درجه بود که در گستره پیشنهادی اسمیت (Smith, 1994) یعنی زاویه ۱۶۰ - ۱۱۰ درجه نیست. زاویه زانو برای رانندگان صدک پنجم ۷۴ و برای صدک نود و پنجم ۱۱۹ بود. با توجه به گستره پیشنهادی اسمیت زاویه زانوی کاربران صدک پنجم کم و برای کاربران صدک نود و پنجم مناسب است.

براساس نتایج جدول ۷ سرعت چرخش فرمان در تراکتورهای مسی‌فرگوسن ۳۹۹، والترا و نیوهلند بین حالت زیاد و متوسط بوده که نشان می‌دهد سرعت چرخش فرمان این تراکتورها مطلوب است. سرعت چرخش فرمان تراکتور مسی‌فرگوسن ۲۸۵ بین حالت متوسط تا کم است. نتایج این جدول همچنین نشان می‌دهد که فشار فرمان تراکتورهای مطالعه شده روی دست رانندگان، بین حالت متوسط تا کم است. در این بین فرمان تراکتور مسی‌فرگوسن با کسب نمره ۱/۲۶، فشار متوسط را بر دست رانندگان وارد می‌کند، که این نتیجه با نتیجه به‌دست آمده برای سرعت چرخش فرمان تراکتور مسی‌فرگوسن ۲۸۵ هم راستا می‌باشد.

رانندگان صدک پنجم نیز در هنگام رانندگی با تراکتور مسی‌فرگوسن ۳۹۹ با این مشکل روبه‌رو بودند. بنابراین افزایش گستره جابه‌جایی صندلی برای تسلط بهتر رانندگان روی اهرم دنده نیز به میزان ۱۰ - ۵ سانتی‌متر توصیه می‌گردد. با توجه به نتایج به‌دست آمده، رانندگان صدک پنجم در سه تراکتور دیگر و رانندگان صدک نود و پنجم در همه تراکتورهای مطالعه شده با تنظیم مناسب محل قرارگیری صندلی، مشکلی برای دسترسی به اهرم دنده ندارند.

براساس نتایج ثبت شده در جداول ۶ و ۲ کمترین فاصله اهرم هیدرولیک تراکتور مسی‌فرگوسن ۲۸۵ از نقطه مرجع صندلی ۷۵ سانتی‌متر است. در مقایسه این فاصله با طول دست رانندگان صدک پنجم مشاهده می‌شود که این فاصله زیاد می‌باشد. فاصله یاد شده در تراکتور مسی‌فرگوسن ۳۹۹، والترا و نیوهلند به‌ترتیب ۴۲، ۵۰ و ۵۴ سانتی‌متر است. بنابراین رانندگان صدک پنجم با طول دست ۷۳/۵۸ سانتی‌متر به‌راحتی به آن دسترسی دارند. رانندگان صدک نود و پنجم با طول دست ۸۳/۱۶ سانتی‌متر به‌راحتی به اهرم هیدرولیک، در همه تراکتورهای مطالعه شده، دسترسی دارند. زیرا طول دست این رانندگان بیش از فاصله اهرم هیدرولیک تا نقطه مرجع صندلی است. باتوجه به نتایج جدول ۶ عرض فضای کار برای تراکتورهای مسی‌فرگوسن ۲۸۵ و ۳۹۹ (به‌ترتیب ۸۲ و ۹۰ سانتی‌متر) و همچنین طول فضای کار برای تراکتور مسی‌فرگوسن ۲۸۵ (۷۰ سانتی‌متر) کافی نیست زیرا برای جابه‌جایی و تحرک راننده به فضایی بیش از

جدول ۶ - اطلاعات اهرم‌های کنترل و فضای کار تراکتورها

Table 6- Controls lever and workspace geometry of tractors

نیوهلند New Holland	الترا Valtra	فرگوسن ۳۹۹ Ferguson 399	فرگوسن ۲۸۵ Ferguson 285	تراکتور Tractor
57-71	60-72	78-92	70-85	کمترین و بیشترین فاصله اهرم دنده از نقطه مرجع (سانتی‌متر) Min and max distance of gear lever from SRP (cm)
54-73	50-62	42-54	75-90	کمترین و بیشترین فاصله اهرم هیدرولیک از نقطه مرجع (سانتی‌متر) Min and max distance of hydraulic lever from SRP (cm)
150	140	90	82	عرض فضای کار (سانتی‌متر) Workspace width (cm)
155	160	150	70	طول فضای کار (سانتی‌متر) Workspace length (cm)

جدول ۷ - اطلاعات ارزیابی فرمان تراکتورها براساس نظر خواهی از کاربران

Table 7- Information of tractors steering evaluation based on feedback from users

نیوهلند New Holland	الترا Valtra	فرگوسن ۳۹۹ Ferguson 399	فرگوسن ۲۸۵ Ferguson 285	تراکتور Tractor
0.25	0.24	0.2	1.21	سرعت چرخش فرمان Steering speed
1.94	1.93	1.7	1.26	فشار فرمان روی دست کاربر Steering pressure on operators' hand



۳۹۹ زیادتر از حالت مطلوب و در تراکتورهای والترا و نیوهلند مناسب است. زاویه زانو هنگام کار با پدال‌های کلاچ، گاز و ترمز در گستره مناسبی از ۱۰۷ تا ۱۴۴ درجه قرار داشته‌اند.

#### تجهیزات حفاظت از راننده در برابر باران و حرارت محیط

تراکتورهای نیوهلند و والترا با دارا بودن اتاقک راننده که دارای تجهیزات گرمایش و سرمایش می‌باشند فضای مطلوبی برای عملکرد راننده دارند. این اتاقک‌ها ضمن حفاظت از راننده در برابر گرما، سرما، گرد و خاک، باران، برف، باد و نور آفتاب، صدای تراکتور را نیز کاهش می‌دهند. این اتاقک‌ها در هنگام بروز خطر، مانند واژگونی تراکتور، از راننده حفاظت می‌کنند.

فرمان سایر تراکتورها با کسب نمره بالای ۱/۷ که نزدیک به حالت مطلوب (نمره ۲ برای حالت فشار کم) است فشار کمی بر دست رانندگان وارد نموده و همان‌گونه که مشاهده شد، سرعت چرخش فرمان این تراکتورها با این نتیجه هم‌راستا می‌باشد.

براساس نتایج جدول ۸ زاویه آرنج رانندگان هنگام کار با اهرم هیدرولیک در تراکتور مسی فرگوسن ۲۸۵ زیاد بوده (۱۶۵ درجه) و نشان‌دهنده فاصله زیاد این اهرم از نقطه مرجع صندلی می‌باشد. در سه تراکتور دیگر زاویه آرنج کمتر، بیانگر دسترسی مناسب رانندگان به اهرم هیدرولیک می‌باشد.

نتایج جدول ۹ نشان می‌دهد، حرکت پا و بدن هنگام فعال‌سازی پدال‌های کلاچ، گاز و ترمز در تراکتورهای مسی فرگوسن ۲۸۵ و ۳۹۹ متوسط و در تراکتورهای والترا و نیوهلند کم بوده است. این نتایج نشان می‌دهند، فاصله پدال‌ها در تراکتورهای مسی فرگوسن ۲۸۵

#### جدول ۸- نتایج ارزیابی وضعیت فعال‌سازی اهرم‌های کنترل در تراکتورهای مختلف

Table 8- Results of tractors control levers activation evaluation

نیوهلند New Holland	الترا Valtra	فرگوسن ۳۹۹ Ferguson 399	فرگوسن ۲۸۵ Ferguson 285	تراکتور Tractor
1.8	1.51	1.08	1.22	حرکت دست و بدن در فعال‌سازی اهرم دنده Body and hand movement during gear lever activation
1.87	1.87	1.22	1.32	حرکت دست و بدن هنگام فعال‌سازی اهرم هیدرولیک Body and hand movement during hydraulic lever activation
12.64	110.31	167.16	158.19	زاویه آرنج هنگام فعال‌سازی اهرم دنده Elbow angle during gear lever activation
116.93	109.74	139.24	165.01	زاویه آرنج هنگام فعال‌سازی اهرم هیدرولیک Elbow angle during hydraulic lever activation

#### جدول ۹- نتایج ارزیابی وضعیت فعال‌سازی پدال‌ها در تراکتورهای مختلف

Table 9- Results of tractors pedals activation evaluation

نیوهلند New Holland	الترا Valtra	فرگوسن ۳۹۹ Ferguson 399	فرگوسن ۲۸۵ Ferguson 285	تراکتور Tractor
1.73	1.44	0.92	1.2	حرکت پا و بدن هنگام فعال‌سازی پدال کلاچ Body and foot movement during clutch pedal activation
1.7	1.8	0.96	1.28	حرکت پا و بدن هنگام فعال‌سازی پدال گاز Body and foot movement during accelerator pedal activation
1.69	1.45	0.92	1.01	حرکت پا و بدن هنگام فعال‌سازی پدال ترمز Body and foot movement during brake pedal activation
125.33	127.91	144.6	119.38	زاویه زانو هنگام فعال‌سازی پدال کلاچ Elbow angle during clutch pedal activation
114.64	117.12	112.81	137.34	زاویه زانو هنگام فعال‌سازی پدال گاز Elbow angle during acceleration pedal activation
112.22	130.06	126.43	107.1	زاویه زانو هنگام فعال‌سازی پدال ترمز Elbow angle during brake pedal activation

از نقطه مرجع صندلی بیش‌تر از طول دست رانندگان صدک پنجم است. بنابراین دست رانندگان برای تسلط مطلوب بر فرمان کوتاه است. با افزایش گستره جلو و عقب شدن صندلی تراکتورهای یاد شده به میزان ۵ تا ۱۰ سانتی‌متر، به طرف جلو مشکل برطرف می‌شود.

۴- رانندگان برای دسترسی به اهرم دنده در تراکتور مسی فرگوسن ۳۹۹ دچار مشکل هستند. افزایش گستره جابه‌جایی صندلی برای تسلط بهتر رانندگان روی اهرم دنده نیز به میزان ۱۰ - ۵ سانتی‌متر توصیه می‌گردد.

۵- فاصله اهرم هیدرولیک تراکتور مسی فرگوسن ۲۸۵ از نقطه مرجع صندلی زیاد است.

۶- فاصله پدال‌ها در تراکتورهای مسی فرگوسن ۲۸۵ و ۳۹۹ زیادتر از حالت مطلوب و در والترا و نیوهلند مناسب است.

۷- عرض فضای کار برای تراکتورهای مسی فرگوسن ۲۸۵ و ۳۹۹ و همچنین طول فضای کار برای تراکتور مسی فرگوسن ۲۸۵ کافی نیست.

۸- تراکتورهای نیوهلند و والترا دارای اطاقک راننده و تجهیزات گرمایش و سرمایش و تراکتور مسی فرگوسن ۲۸۵ و ۳۹۹ فاقد آن هستند. برای افزایش آسایش رانندگان افزودن اطاقک به تراکتورهای یاد شده پیشنهاد می‌شود.

تراکتور مسی فرگوسن ۲۸۵ فاقد اطاقک راننده و بیشتر آنها حتی فاقد تجهیزات جلوگیری از غلتیدن تراکتور هنگام واژگونی بودند. تراکتور مسی فرگوسن ۳۹۹ فاقد اطاقک راننده بوده ولی تجهیزات جلوگیری از غلتیدن تراکتور هنگام واژگونی<sup>۱</sup> را دارا بود.

## نتیجه‌گیری

۱- فاصله جابایی تراکتورهای مطالعه شده از زمین و ارتفاع پلکان‌های آنها بیش از حد مطلوب است. به عبارتی سوار شدن بر هیچ یک از تراکتورهای مطالعه شده از نظر راننده و محققین راحت نبوده است. با افزایش تعداد پلکان‌های تراکتورها و کاهش ارتفاع آنها می‌توان وضعیت مطلوب را ایجاد نمود.

۲- عمق صندلی تراکتورهای نیوهلند و والترا برای رانندگان صدک پنجم زیاد است. در نظر گرفتن پشتی مناسب که ضخامت آن قابل تغییر باشد برای رفع مشکل پیشنهاد می‌گردد. عمق صندلی تراکتورهای مسی فرگوسن ۲۸۵ و ۳۹۹ کوتاه‌تر از طول ران رانندگان صدک نود و پنجم می‌باشد. که موجب کاهش آسایش راننده می‌شود. بنابراین افزایش ۱۰ سانتی‌متر به عمق صندلی این دو تراکتور توصیه می‌شود.

۳- در تراکتورهای مسی فرگوسن ۲۸۵ و والترا فاصله فلکه فرمان

## منابع

1. Gupta, P. K., M. L. Gupta, and A. P. Sharm. 1983. Anthropometric survey of Indian farm workers. *Journal of AMA* 14 (1): 27-30.
2. Mganilwa, Z. M., S. M. Mpanduji, P. J. Makungu, and H. O. Dihenga. 2003. Promoting local production of small multipurpose tractors in Tanzania. *International conference on industrial design engineering, UDSM, DAR ES SALAAM, JULY 17-18.*
3. Sanders, S. M., and E. J. McCormic. 1987. *Human Factors in Engineering and Design.* McGraw-hill Book Company.
4. Smith, D. W., B. G. Sims, and D. H. O. Neil. 1994. Testing and evaluation of agricultural machinery and equipment. *Principle and practices.* FAO Agricultural Services Bulletin 110. Rome: 67-89.
5. Studman, C. 1998. Ergonomic in apple sorting. A pilot study. *Journal of Agricultural Engineering Research* 70: 323-334.
6. Woodson, W. E., and T. P. Berry. 1992. *Human Factors Design Handbook.* McGraw – Hill Book Company.
7. Yadav, R., and V. K. Tewari. 1998. Tractor operator Workplace design – a review. *Journal of Terramechanics* 35 (1): 41-53.
8. Yisa, M. G. 2002. Ergonomic of tractor assembled in Nigeria. *Biosystems Engineering* 81 (2): 169-177.

## Ergonomic assessment of some commonly used tractors in Iran

M. A. Rostami<sup>1\*</sup> - A. Gavadi<sup>2</sup> - M. Heidari Soltanabadi<sup>3</sup> - A. Mehdinia<sup>4</sup> - M. Shaker<sup>5</sup>

Received: 19-01-2013

Accepted: 25-01-2014

**Introduction:** Different models of tractors have been imported from foreign countries or assembled in Iran for many years. Consistency of foreign manufactured products with native specifications and the improvement of locally manufactured tractors are important problems that must be considered. Moreover, tractor dimensions, sitting space and some other important factors such as the ability of Iranian users to operate them must be taken into consideration. In this study, we surveyed the proper proportion of tractors dimension, location of control tools and driver's work space, with Iranian users' anthropometric data of drivers from five provinces. Human factors are of paramount importance in developing farm machinery given that these machines will often be operated by persons with minimum skills. Therefore, farm machinery should be made simple to operate and as free from hazards as possible.

**Materials and methods:** Firstly, the anthropometric data for 250 users 20-60 years old was calculated. The drivers were selected randomly. Then the specifications of 4 tractors including: Ferguson 285, Ferguson 399, Valtra and New Holland were compared with the anthropometric data of user in 5th and 95th percentile value and their adaptation was studied. Anthropometric Data of subjects consisted of: standing height, full hand length, popliteal length, seat pan width, seat pan depth, elbow height, seat back support height, hand pan width, hand grip and full-leg length. Getting on the tractor is the first contact of an operator with a tractor. In assessing the suitability of the provision made for getting on the tractor, an experiment was arranged in which operators tried to get on 3 tractors. The mode of getting on the tractors, the agony on the operator's face, the muscular reactions and individual opinion on the difficulties or comfort while undertaking the task were observed and recorded. The specifications of tractors compared with Anthropometric Data were measured, while the tractors were positioned on a level ground for measurements after the tires had been ganged. These specifications were tractor height, steering wheel height, footrest height, foot set height; tractor seat geometry as seat pan width, seat pan depth and seat pan support height; steering geometry as distance of steering wheel from seat reference point, steering wheel radius, steering wheel thickness, steering wheel inclination to the horizontal and seat reach adjustment; levers and pedals distance from seat reference point as gear lever, parking brake lever, hydraulic control lever, clutch pedal, accelerator pedal, brake pedal, front panel, workspace width and workspace length.

**Results and Discussion:** The experiment that was conducted with operators attempting to get on the tractors indicated that tractor steps heights were higher than the desirable limit. Therefore, based on the ideas of the researcher and tractors drivers, getting on all tractors is difficult. With an increase in the number of steps or a decrease in their heights, the desirable condition can be created. Seat depth of new Holland and Valtra tractors were great for drivers in the 5th percentile value. A variable thickness pad can solve this problem. Results of studies indicated that Seat depth of Massey Ferguson 285 and 399 was shorter than driver's leg length of 95th percentile value. To solve the problem an increase of 10 centimeters to pad height of these tractors was suggested. Seat pad of tractors were short for drivers in the 95th percentile value. Distance of steering wheel from seat reference point (SRP) in Massey Ferguson 285 and Valtra was further than drivers hand length in the 5th percentile value. Therefore, the drivers hand is short for driver's good operation. Surveys indicated that drivers had problems for gear lever access in Massey Ferguson 399. Therefore, for good access on gear lever we must increase seat stroke range by 5-10 centimeters. The record available from

1- Assistant Professor, Agricultural Engineering Research Department, Kerman Agricultural and Natural Resources Research Center, AREEO, Kerman, Iran

2- Associate Professor, Agricultural Engineering Research Institute, Agricultural Research, Education and Extension Organization (AREEO), Tehran, Iran

3- Assistant Professor, Agricultural Engineering Research Department, Isfahan Agricultural and Natural Resources Research Center, AREEO, Isfahan, Iran

4- Faculty of Agricultural Engineering Research Department, Khorasan Razavi Agricultural and Natural Resources Research Center, AREEO, Mashhad, Iran

5- Assistant Professor, Agricultural Engineering Research Department, Fars Agricultural and Natural Resources Research Center, AREEO, Shiraz, Iran

(\* - Corresponding Author Email: marostami1351@gmail.com)

Meteorological Organization indicated that air temperature and rain throughout the year in the study area is between 20 to 40degrees Celsius and 100to 300mm change. Valtra and New Holland tractors having a driver cabs with heating and cooling equipment have the ideal space for the performance of their driver. Massey Ferguson 285 tractor does not have any driver cab and Roll Over Protection Structure (ROPS).

**Conclusions:** This research was conducted in five provinces of Iran to assess ergonomics of some commonly and new used tractors in Iran containing Ferguson 285, Ferguson 399, Valtra and New Holland. As there was no data base with required details, data was collected directly by personal contact with tractor users. A questionnaire was filled out for each person and anthropometric data was calculated in all provinces for 250 users 20-60 year old that were selected at random. Then relevant specifications of 4 tractors were measured and compared with the relevant anthropometric data of users in the 5th and 95th percentile value and their adaptation was studied. The results indicated that tractor steps, Seat depth, distance of steering wheel and distance of some levers and pedals from seat reference point should be amended.

**Keywords:** Anthropometry, Ergonomics, Tractor