



## Developing the Computational Simulator to Control the Ventilation Condition of Poultry House and Optimize the Production

H. Farzanpour<sup>1</sup>, S. S. Seiedlou<sup>2\*</sup>, H. Nalbandi<sup>3</sup>

1- MSc. graduate, Department of Biosystems Engineering, University of Tabriz, Tabriz, Iran

2- Professor, Department of Biosystems Engineering, University of Tabriz, Tabriz, Iran

3- Assistant Professor, Department of Biosystems Engineering, University of Tabriz, Tabriz, Iran

(\*- Corresponding Author Email: [seiedloo@tabrizu.ac.ir](mailto:seiedloo@tabrizu.ac.ir))

Received: 06-07-2019

Revised: 02-11-2019

Accepted: 07-12-2019

### How to cite this article:

Farzanpour, H., S. S. Seiedlou, and H. Nalbandi. 2022. Developing the Computational Simulator to Control the Ventilation Condition of Poultry House and Optimize the Production. Journal of Agricultural Machinery 12 (2): 131-146. (In Persian).

DOI: [10.22067/jam.v12i2.81420](https://doi.org/10.22067/jam.v12i2.81420)

### Introduction

In livestock and specifically poultry houses, controlling the internal environment conditions is a key factor to increase animal productivity and prevent their casualties. Controlling the atmospheric conditions like the air temperature and gas concentration in semi-enclosed spaces like poultry houses can improve the living conditions. Experimental tests on the atmospheric conditions of livestock and poultry houses are challengeable and due to limitation of measurement points, unstable climate conditions and experimental errors. Simulation of the air temperature and momentum conditions is used unlimitedly with computer resources by Computational Fluid Dynamics (CFD) methods to overcome the limitations of experimental tests. This method has vast abilities of parametric analysis and predicting the optimum range of functional parameters. So in this research, the air temperature and velocity distribution of a poultry house were simulated using CFD to achieve the best condition for the air ventilation and uniform temperature distribution.

### Materials and Methods

In the present study, the geometrical model of poultry house was created using Gambit software and meshed. The mesh independence study was also performed. According to the results, 166550 elements were enough to solve the problem with an acceptable accuracy.

The Reynolds-averaged Navier-Stokes (RANS) equation was selected to simulate the momentum transfer inside the poultry house. The  $k-\epsilon$  model is one of the most used turbulence models for industrial applications. The main assumption in this model is that the flow is incompressible and that the fluid is Newtonian. A transient heat transfer equation within the fluid domain was selected to predict the air temperature that describes a time-dependent process that includes the conduction and convection terms. All the boundary condition was measured experimentally during 24 hours and their temperature was modeled using the proper mathematical models and applied to the developed model. The mathematical models were solved simultaneously in ANSYS- FLUENT software. The developed simulator was validated experimentally by measuring the air temperature of some specified locations (13 points).

### Results and Discussion

The results demonstrate that the model enjoyed satisfactory accuracy so that the RMSE value between the measured and predicted air temperature was in the range of 0.405 to 1.29 and the simulator could predict the air temperature with the accuracy of 0.6 degrees. Therefore, it is possible to use the validated simulator for the real-time controlling of poultry houses to optimize the ventilation process. According to the results, the high heterogeneity in the air temperature and about an 18-degree difference was observed in the air temperature distribution at various locations of poultry houses. In addition, the air velocity was not uniform at the different plans of poultry house; especially in the central points of poultry house, it was higher than 1 m/s that is higher than the recommended value. Therefore, the simulator was used to improve the ventilation of the poultry house. The results of various simulations carried out indicated that the angle of the air inlets vents affects the air turbulence. Also, the air temperature and velocity distribution were more uniform when the air inlet vents were across each other. Therefore, some new gates were opened and the angle of the existing gates was changed to improve the ventilation condition of the poultry house. By such modification, the ventilation condition of the poultry house was improved and the air velocity and temperature distribution in the optimized house were more uniform than that observed in the primary one. The air temperature and velocity were in the range of 291 to 297 K (18 to 24 °C) and 0.23 and 0.46 m s<sup>-1</sup>, respectively. These values are at the recommended condition for poultry houses.

### Conclusion

The opening angle of the vents had a significant effect on the air distribution. Application of across vents in the side-walls of poultry house led to uniform distribution of air velocity and temperature. The developed simulator has good performance and accuracy to design and construct poultry houses.

**Keywords:** Computational Fluid Dynamics, Numerical simulation, Poultry house, Ventilation

مقاله پژوهشی

جلد ۱۲، شماره ۲، تابستان ۱۴۰۱، ص ۱۴۶-۱۳۱

## توسعه شبیه‌ساز رایانه‌ای به منظور مدیریت بهتر شرایط تهویه‌ای مرغداری و بهینه‌سازی تولید

حامد فرزانیپور<sup>۱</sup>، سیدصادق سیدلو هریس<sup>۲\*</sup>، حبیبه نعلبندی<sup>۳</sup>

تاریخ دریافت: ۱۳۹۸/۰۴/۱۵

تاریخ پذیرش: ۱۳۹۸/۰۹/۱۶

### چکیده

تهویه یک متغیر کلیدی برای بهینه‌سازی شرایط محیط داخلی مرغداری است که با کنترل عواملی مانند درجه حرارت، سرعت هوا و غلظت گازهای موجود، می‌تواند از تلفات طیور جلوگیری کند. در حال حاضر دستورالعمل‌های دقیقی در راستای طراحی و ساخت سالن‌های مرغداری و سیستم‌های تهویه با هدف کنترل دقیق شرایط محیطی توسعه نیافته است. در این تحقیق در یک مرغداری طولی و با تهویه مکانیکی فشار منفی، توزیع دما و الگوهای جریان هوا با استفاده از دینامیک سیالات محاسباتی شبیه‌سازی شد و با استفاده از شبیه‌ساز توسعه یافته راهکارهایی برای بهبود سیستم تهویه ارائه شد. در توسعه شبیه‌ساز مذکور همه شرایط مرزی از طریق اندازه‌گیری‌های تجربی در طول یک دوره ۲۴ ساعته به دست آمد. اعتبارسنجی نتایج شبیه‌ساز، در ۱۳ نقطه آزمون شد و مشخصه‌های آماری بیان‌کننده دقت پیش‌بینی مانند RMSE، بین دمای اندازه‌گیری شده و پیش‌بینی شده در محدوده ۰/۴۰۵ تا ۱/۲۹ قرار داشت و شبیه‌ساز قادر بود تغییرات دمای نقاط مختلف سالن مرغداری را با دقت ۰/۶ درجه پیش‌بینی نماید. نتایج شبیه‌ساز نشان داد که در مرغداری مورد مطالعه پروفیل دما در سطح استقرار طیور، حدود ۱۸ درجه در نقاط مختلف سالن تفاوت دمایی وجود دارد و سرعت هوا در نواحی مرکزی سالن بیش از یک متر بر ثانیه می‌باشد. بنابراین در مرحله بعدی از شبیه‌ساز توسعه یافته برای بهبود تهویه سالن مرغداری مذکور استفاده و تغییراتی در محل استقرار ورودی‌های هوا و سرعت هوای اعمال و در نهایت با اصلاحات انجام شده توزیع دما در مرغداری نسبت به حالت اولیه یکنواخت‌تر شد و دمای هوا در محدوده ۲۹۱ تا ۲۹۷ کلوین (معادل ۱۸ تا ۲۴ درجه سانتی‌گراد) و در حد مطلوب قرار گرفت. همچنین پس از اصلاحات انجام شده، سرعت هوا در اغلب نقاط سالن در محدوده ۰/۲۳ تا ۰/۴۶ متر بر ثانیه قرار داشت که در محدوده توصیه شده می‌باشد. بنابراین برای طراحی و ساخت مرغداری‌ها و نصب سیستم‌های تهویه، شبیه‌ساز توسعه داده شده دارای عملکرد و دقت خوبی است.

**واژه‌های کلیدی:** توزیع دما، تهویه، سرعت هوا، شبیه‌سازی، مرغداری، یکنواختی

### مقدمه

گوشت مرغ و تخم‌مرغ به‌عنوان منابع غنی از پروتئین، در طول سال‌ها به‌طور وسیعی در تغذیه انسان مورد توجه قرار گرفته است به طوری که در بعضی از کشورها که کمبود مراتع طبیعی مشهود است، گوشت طیور به سرعت جانشین گوشت سایر دام‌ها شده و طی چند دهه گذشته مرغداری‌های طیور گوشتی، به یک صنعت بزرگ و سودآور تبدیل شده است. پیشرفت‌های اخیر در تولید گوشت مرغ و پرورش جوجه‌های گوشتی، حاصل اصلاحات ژنتیکی طیور، استفاده از

جیره‌های غذایی کنسانتره، بهبود کنترل و پیشگیری از بیماری‌ها، اقدامات ایمنی و زیستی و همچنین استفاده از فن‌آوری‌های نوین برای کنترل شرایط محیطی سالن‌های مرغداری می‌باشد که همه این اقدامات موجب افزایش میزان و بهره‌وری تولید شده است. علی‌رغم تمام اقدامات صورت گرفته تلفات حیوانی هنوز در مرغداری‌ها بسیار بالا است. در سیستم‌های تولید متراکم طیور، تراکم بالای جوجه‌ها در سطح سالن، موجب کاهش جریان هوا و تجمع گازهای مضر در نزدیکی جوجه‌ها و کف مرغداری شده و نیز از میزان انتقال گرمای اضافی بدن طیور به محیط بیرون کاسته می‌شود که این امر موجب بروز تنش گرمایی و مشکلات تنفسی و زیستی در جوجه‌ها می‌شود. در اثر فعالیت‌های زیستی طیور و نیز فعالیت باکتری‌ها، میزان اکسیژن در دسترس جوجه‌ها کاهش و درصد رطوبت، غلظت آمونیاک و گازهای مضر متصاعد شده از فضولات طیور افزایش یافته و کیفیت هوای سالن مرغداری افت پیدا می‌کند که با ناکافی بودن جریان هوا در سطح طیور عوامل مذکور موجب افزایش تلفات حیوانی می‌گردند

۱- دانش‌آموخته کارشناسی ارشد مهندسی مکانیک بیوسیستم، گروه مهندسی بیوسیستم، دانشکده کشاورزی، دانشگاه تبریز، ایران

۲- استاد گروه مهندسی بیوسیستم، دانشکده کشاورزی، دانشگاه تبریز، ایران

۳- استادیار گروه مهندسی بیوسیستم، دانشکده کشاورزی، دانشگاه تبریز، ایران

\*- نویسنده مسئول: (Email: [seiedloo@tabrizu.ac.ir](mailto:seiedloo@tabrizu.ac.ir))

DOI: 10.22067/jam.v12i2.81420

از CFD می‌توان در مقیاس کامل شبیه‌سازی را انجام داد. با استفاده از CFD می‌توان کنترل کاملی بر شرایط مرزی داشت و به راحتی و بسیار موثر تاثیر پارامترهای مختلف را مورد مطالعه قرار داد (Ramponi and Blocken, 2012). تحقیقات زیادی با استفاده از CFD در راستای پیش‌بینی الگوهای جریان هوا در مرغداری‌ها و دامداری‌ها انجام شده است که در اغلب این مطالعات شرایط آب و هوایی تحت شرایط یکنواخت شبیه‌سازی شده است. به طوری که لی و همکاران (Lee et al., 2007) در یک دامنه محاسباتی سه‌بعدی، پدیده‌های انتقال جرم و گرما را در یک مرغداری با تهویه طبیعی و در شرایط محیطی یکنواخت، شبیه‌سازی نموده و جریان هوا در داخل مرغداری را بررسی کردند. سئو و همکاران (Seo et al., 2009) با لحاظ دمای تولید شده توسط طیور در سیستم تهویه طبیعی، مدل توسعه‌یافته برای شبیه‌سازی شرایط محیطی مرغداری را ارتقا داده و به نتایج دقیق‌تری دست یافتند. در این مطالعه شرایط محیطی شامل دمای هوای محیط بیرون، دمای هوای داخل سالن مرغداری و گرمای تولیدی توسط طیور ثابت در نظر گرفته شد. تحت شرایط ثابت دمایی، تحقیقات مشابهی نیز توسط سایر محققین انجام شده است (Mostafa et al., 2012; Zhu et al., 2012).

روجانو و همکاران (Rojano et al., 2014 and 2015) نیز طی تحقیقی با استفاده از CFD محیط داخلی مرغداری مجهز به سیستم تهویه طبیعی را با در نظر گرفتن گرمای تولیدشده توسط طیور، گرمای حاصل از کود جامد و نیز گرما، رطوبت و دی‌اکسید کربن منتقل شده بین محیط داخل و بیرون مرغداری، با استفاده از مدل دو بعدی شبیه‌سازی کردند که نتایج منجر به افزایش صحت پیش‌بینی‌ها شد. مدل CFD توسعه‌یافته در این مطالعه شامل پیش‌بینی حرارت، رطوبت و دی‌اکسیدکربن تبادل شده بین محیط بیرون و داخل مرغداری بود. تمایز اصلی این مطالعه در نظر گرفتن گرمای منتشر شده توسط جوجه‌ها و کود جامد موجود در بستر مرغداری بود که به‌طور قابل توجهی پویایی شرایط محیطی را با توجه به تراکم بالای طیور تحت تاثیر قرار می‌دهد. با این وجود در مطالعه مذکور از متوسط دمای هوای ورودی در یک ساعت به سالن برای شبیه‌سازی استفاده شد. تحقیقات مشابه دیگری نیز توسط سایر محققین انجام شده است (Van Ouwkerk et al., 1994; Worley and Manbeck, 1995; Mistriotis et al., 1997; Norton et al., 2007; Blanes-Vidal et al., 2008; Norton et al., 2010; González Díaz et al., 2014).

نتایج حاصل از همه تحقیقات انجام شده نشان‌دهنده قدرت CFD در شبیه‌سازی و پیش‌بینی شرایط داخل مرغداری‌ها می‌باشد که می‌توان از آن با دقت قابل قبولی برای اصلاح و مدیریت بهتر مرغداری‌ها به منظور کاهش تلفات حیوانی استفاده کرد.

هدف تحقیق حاضر کاربرد دینامیک سیالات محاسباتی در

(Simmons et al., 1997; Yahav et al., 2001; Feddes et al., 2003; Atilgan and Koknaroglu, 2006).

توانایی در به‌دست آوردن شرایط زیست‌محیطی مطلوب در سیستم‌های پرورش متراکم و مدرن حیوانات و به‌ویژه طیور، بیشتر وابسته به نحوه طراحی و اجرای سیستم تهویه در اماکن نگهداری حیوانات است به طوری که با تهویه مناسب و بهینه می‌توان از میزان تلفات در سیستم‌های پرورش حیوانات و به‌خصوص طیور کاست. مشخصه‌های زیست‌محیطی فضای داخلی مرغداری‌ها و گاوداری‌ها از قبیل دما، رطوبت و غلظت گازهای اتمسفر سالن مرغداری، تابع الگوهای جریان هوا هستند. الگوهای جریان هوا پیوند اساسی بین محیط بیرون و محیط داخل ساختمان را برقرار می‌کنند. بنابراین برای پاسخ‌گویی به نیازهای برنامه‌های عملیاتی و مدیریتی در مرغداری‌ها، درک درست از اصول جریان هوا به منظور حصول مقادیر مطلوب و توزیع مناسب آن ضروری است (Tao and Xin, 2003).

مطالعه تجربی الگوهای جریان هوا در سالن‌های مرغداری به دلیل وسعت سالن‌ها و تعدد دریچه‌های ورود و خروج هوا و نیز تاثیر متقابل عوامل روی یکدیگر، فرآیندی سخت، پیچیده، زمان‌بر و نیز هزینه‌بر است (Charles and Walker, 2002; Pedersen, 1999). به همین دلیل استفاده از تکنیک‌های جدید برای مطالعات مشابه مورد توجه قرار گرفته است. غلامرضایی و همکاران (Gholamrezaei et al., 2017) از شبکه عصبی به‌عنوان یک ابزار مدل‌سازی غیرخطی برای پیش‌بینی دما و رطوبت در سالن مرغداری استفاده کردند. باغانی و آق‌خانی (Baghani and Aghkhani, 2018) با استفاده از مدل رگرسیون نرخ انتشار گاز آمونیاک در سالن مرغداری را با دقت بالا پیش‌بینی کردند.

دینامیک سیالات محاسباتی (CFD) نیز در دهه‌های اخیر برای مطالعه شرایط تهویه‌ای مرغداری مورد استفاده قرار گرفته است. امروزه با استفاده از CFD، به‌کارگیری مدل‌های پیچیده ریاضی بر پایه معادلات دینامیک سیالات، روش‌های عددی و الگوریتم‌هایی که رفتار سیال را در فضاهای سه‌بعدی شبیه‌سازی می‌کنند، امکان‌پذیر شده است. در طول سال‌های متمادی توسعه روش‌های مدرن محاسباتی همانند CFD همراه با افزایش قدرت محاسباتی به‌عنوان نتیجه‌ای از توسعه فن‌آوری ساخت سخت‌افزارها، استفاده از این روش‌ها را بسیار متنوع، دقیق و آسان نموده است (Chen and Srebric, 2002). به‌عنوان نمونه روش‌های عددی امکان آزمون و ارزیابی ایده‌های طراحی را قبل از اجرا و یا ساخت مجموعه مرغداری فراهم می‌کند که یک مزیت فوق‌العاده محسوب می‌شود. CFD از مشکلات و ناسازگاری‌های مربوط به متشابه‌سازی اجباری عملکرد تهویه‌ای سالن‌ها به دلیل کاهش مقیاس، جلوگیری می‌کند، زیرا که با استفاده

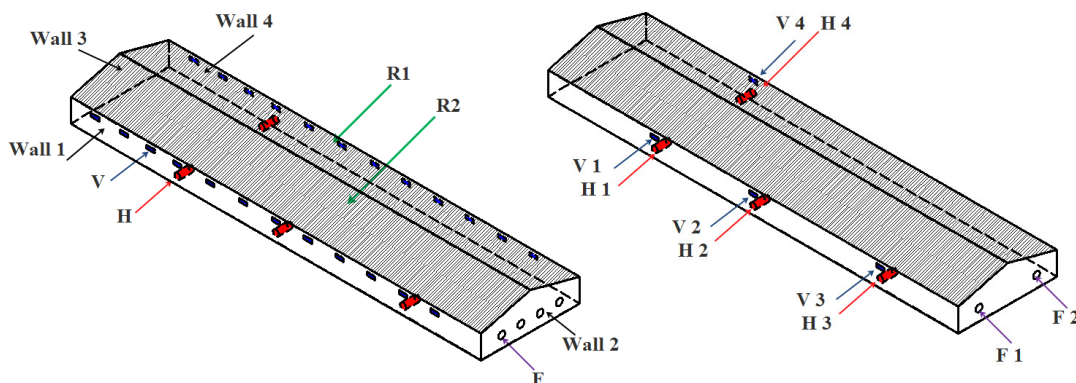
مرغداری‌های عرضی نسبتاً آسان‌تر می‌باشد. هندسه و ابعاد سالن مرغداری در شکل ۱-ا نشان داده شده است. سالن مرغداری مذکور به مساحت ۶۰۰ متر مربع در راستای شرق به غرب قرار داشته و دیوارها و سقف آن از بلوک‌های سیمانی ساخته شده بود. سیستم تهویه آن از نوع تهویه مکانیکی فشار منفی بود که برای ورود هوای تازه به داخل سالن مرغداری، روی هر کدام از دیوارهای شماره ۱ و ۴، ۱۲ عدد دریچه با ابعاد ۴۰ × ۱۰۰ سانتی‌متر و برای خروج هوای داخل سالن نیز ۴ عدد مکنده با قطر ۸۰ سانتی‌متر در دیوار شماره ۲ در ضلع غربی نصب شده بود. در زمان مطالعه، مرغداری دارای ۷۰۰۰ قطعه مرغ گوشتی ۴۰ و ۴۱ روزه و با جرم متوسط ۲/۵ کیلوگرم بود که به دلیل برودت هوا (آذر ماه) و برای انجام حداقل تهویه و حفظ دمای سالن مرغداری، فقط از سه دریچه در دیوار شماره ۱ و یک دریچه در دیوار شماره ۴ با زاویه بازشدگی ثابت ۱۵ درجه، برای ورود هوای تازه به داخل سالن مرغداری استفاده می‌شد (شکل ۱-ب). تعداد دریچه‌های باز و محل آن‌ها و نیز مقدار بازشدگی آن‌ها صرفاً بر اساس تجربه مرگذار تنظیم می‌شد و هیچ داده‌برداری دمایی یا سرعت هوا برای انتخاب دریچه‌های باز و مقدار بازشدگی وجود نداشت.

شبیه‌سازی نحوه توزیع دما و بررسی الگوهای جریان هوا در یک مرغداری می‌باشد تا با استفاده از نتایج شبیه‌سازی بتوان پیشنهادهایی برای بهبود سیستم تهویه در راستای بالا بردن راندمان تولید، از طریق اصلاح یکنواختی دمای محیط داخل مرغداری و به تبع آن یکنواختی شرایط محیطی داخل مرغداری ارائه کرد. در این شبیه‌سازی کلیه شرایط مرزی به صورت واقع‌گرایانه لحاظ شد به طوری که با اندازه‌گیری‌های میدانی و عملی دمای متغیر واقعی سطوح مختلف شامل سقف، دیواره‌های جانبی، هوای ورودی از دریچه‌ها، دمای متغیر بستر مرغداری همراه با گرمای ساطع شده از سطح گرم‌کن‌های موجود در مرغداری در شرایط مرزی لحاظ شده است.

## مواد و روش‌ها

### مرغداری مورد مطالعه

مرغداری مورد مطالعه از نوع طولی و با تهویه مکانیکی فشار منفی بوده و در موقعیت مکانی ۳۷/۹ درجه شمالی و ۴۷/۱۳ درجه شرقی قرار داشت. این نوع مرغداری، تیپ غالب مرغداری‌های چند استان ایران است که کنترل شرایط محیطی در آن‌ها نسبت به



شکل ۱- طرحواره مرغداری مورد مطالعه؛ H: هیتر، V: دریچه ورود هوا، F: مکنده، W: دیوار، R: سقف

Fig.1. Configuration of studied poultry house: H: Heater; V: Air inlet Vent; F: Suction Fan; W: Wall; R: Roof

انجام شد. در مدل مذکور صرفاً دریچه‌ها و مکنده‌های مورد استفاده توسط مرگذار در هندسه مورد نظر لحاظ و وضعیت موجود مرغداری ترسیم شد به طوری که فقط ۲ عدد از مکنده‌های انتهایی و نیز ۴ عدد از دریچه‌های ورود هوا (شکل ۱-ب) توسط مرگذار مورد استفاده قرار می‌گرفت. جهت تسریع و کنترل بهتر محاسبات از شبکه‌بندی منظم استفاده شد. برای این منظور دامنه محاسباتی به دو قسمت مجزا شامل فضای a و b تقسیم شد و برای شبکه‌بندی قسمت a از المان‌های مکعبی (Hexahedral) و برای قسمت b از ترکیب المان‌های مکعبی و مثلثی (Tetrahedral) استفاده شد (شکل ۲). دامنه محاسباتی اولیه دارای ۱۶۶۵۵۰ المان بود.

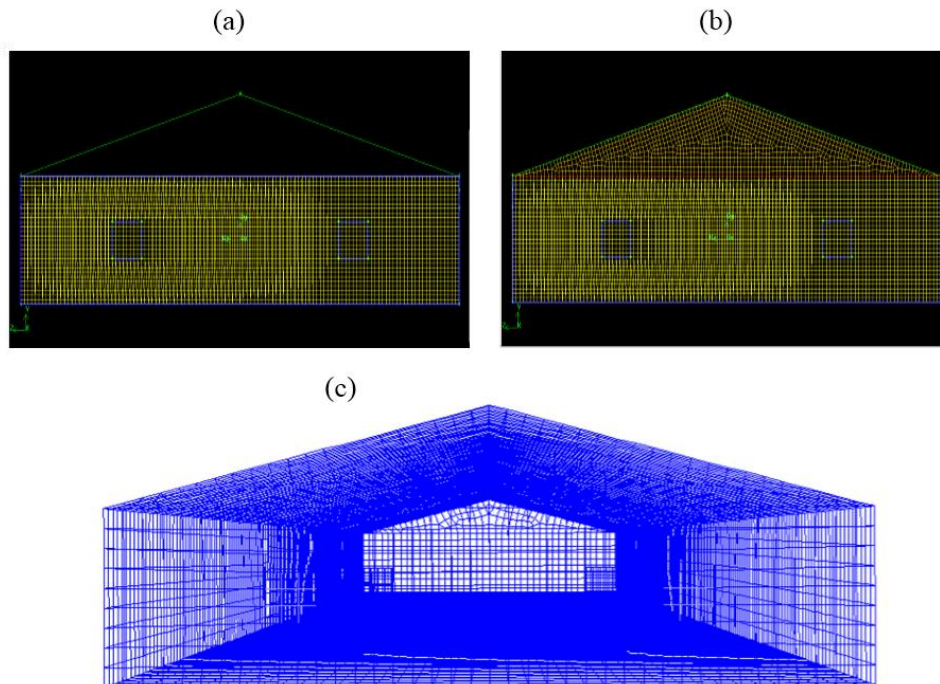
همچنین برای انتقال هوای داخل سالن مرغداری به بیرون نیز فقط ۲ مکنده (شکل ۱-ب) مورد استفاده قرار می‌گرفت. برای تامین گرمای مرغداری، از ۴ عدد گرم‌کن از نوع محفظه احتراق (با ظرفیت حرارتی حدود ۱۰۰۰۰ کیلو کالری در ساعت) واقع در پایین دریچه‌های ورود هوا (شکل ۱-ا و b) استفاده می‌شد.

### شبیه‌سازی شرایط محیطی مرغداری مورد مطالعه

#### ایجاد مدل هندسی و المان‌بندی مرغداری

مدل هندسی مرغداری مورد مطالعه در محیط نرم‌افزار گمیت (نسخه ۲-۲-۳) ترسیم و شبکه‌بندی دامنه محاسباتی در محیط آن





شکل ۲- المان‌بندی فضای محاسباتی مورد مطالعه  
Fig.2. Computational grid of studied domain

۱۸۴۴۷۶ به دست آمد که نشان‌دهنده متلاطم بودن رژیم جریان در محل دریچه‌های ورودی هوا است. در داخل سالن نیز به دلیل بزرگ بودن قطر هیدرولیکی مطمئناً رژیم جریان متلاطم پیش‌بینی می‌شود. بنابراین از مدل آشفتگی k-ε استاندارد که قابلیت زیادی در پیش‌بینی الگوهای جریان در جریان‌های تهویه مکانیکی دارد برای تحلیل مسئله استفاده شد (Norton et al., 2009).

$$Re = \frac{\rho u D}{\eta} \quad (3)$$

معادلات انتقال مذکور با استفاده از مدل آشفتگی k-ε استاندارد به صورت روابط (۴) و (۵) بازنویسی شدند و رابطه (۶) به عنوان شرط اولیه برای تحلیل معادلات مورد استفاده قرار گرفت (ANSYS-Fluent, 2014).

$$\rho_a \frac{\partial k_T}{\partial t} + \rho_a u \cdot \nabla k_T = \nabla \cdot [(\eta + \eta_T / \sigma_k) \nabla k_T] + \eta_T P(u) - \rho_a \varepsilon \quad (4)$$

$$\rho_a \frac{\partial \varepsilon}{\partial t} + \rho_a u \cdot \nabla \varepsilon = \nabla \cdot [(\eta + \eta_T / \sigma_\varepsilon) \nabla \varepsilon] + C_{\varepsilon 1} \eta_T P(u) / k_T - C_{\varepsilon 2} \rho_a \varepsilon^2 / k_T \quad (5)$$

$$P(u) = \nabla u \cdot (\nabla u + (\nabla u)^T) \quad (6)$$

$$\eta_T = \rho_a C_{\eta} k_T^2 / \varepsilon$$

$$t = 0 \Rightarrow k = 0, \varepsilon = 0$$

#### معادلات حاکم

پدیده‌های انتقال حاکم در محیط مرغداری شامل انتقال ممتوم و انتقال گرما می‌باشند که برای شبیه‌سازی سالن مرغداری معادلات حاکم در محیط نرم‌افزار انسیس-فلونت با اعمال شرایط مرزی مناسب به صورت عددی حل شدند.

#### انتقال ممتوم

معادلات حاکم در پدیده انتقال ممتوم با فرض جریان غیر قابل تراکم و سیال نیوتنی به صورت روابط (۱) و (۲) بیان شدند که به ترتیب معادله بقای جرم یا پیوستگی و معادله بقای ممتوم می‌باشند.

$$\nabla \cdot \mathbf{u} = 0 \quad (1)$$

$$\rho_a \frac{\partial \mathbf{u}}{\partial t} + \rho_a (\mathbf{u} \cdot \nabla) \mathbf{u} = \nabla \cdot [-PI + (\eta + \eta_T) (\nabla \mathbf{u} + (\nabla \mathbf{u})^T)] \quad (2)$$

#### استفاده از مدل آشفتگی در تحلیل مسئله

جریان‌های تهویه مکانیکی به دلیل نرخ بالای جریان و نیز به دلیل فعل و انفعالات ناشی از انتقال گرما در میدان جریان، همراه با حرکت متلاطم هستند (Norton et al., 2007). هم‌چنین در مطالعه انجام گرفته سرعت متوسط هوای ورودی از دریچه‌های آزمایش‌های تجربی در حدود ۴/۲ متر بر ثانیه ثبت شد. بنابراین عدد رینولدز با استفاده از رابطه (۳) محاسبه شد و مقدار آن برابر با

نمادها

Nomenclature

زمان Time (s)	t	سرعت Velocity (m s <sup>-1</sup> )	u
ضریب انتقال گرمای هوا Air thermal conductivity (W m <sup>-1</sup> K <sup>-1</sup> )	k	دانسیته هوا Air density (kg m <sup>-3</sup> )	ρ <sub>a</sub>
ظرفیت گرمایی ویژه Specific heat capacity (J kg <sup>-1</sup> K <sup>-1</sup> )	C <sub>p</sub>	عدد رینولدز Reynolds number	R <sub>e</sub>
منبع گرما Heat source (W m <sup>-3</sup> )	S <sub>T</sub>	جرم بدن طیور Poultry body mass (kg)	m
ویسکوزیته سیال Fluid viscosity (m <sup>2</sup> s <sup>-1</sup> )	η	دما Temperature (K)	T
عدد ثابت برابر ۰/۰۹ Model constants equal to 0.09	C <sub>η</sub>	قطر هیدرولیکی مقطع سالن مرغداری Hydraulic diameter of poultry house (m)	D
عدد ثابت برابر ۱/۴۴ Model constants equal to 1.44	C <sub>e1</sub>	گرمای کل تولیدی توسط طیور در مرغداری Heat generated by the poultry (W)	AH
عدد ثابت برابر ۱/۹۲ Model constants equal to 1.92	C <sub>e2</sub>	دمای هوای سالن مرغداری Air temperature of poultry house (°C)	T <sub>i</sub>
عدد ثابت برابر ۱/۳ Model constants equal to 1.3	σ <sub>e</sub>	انرژی جنبشی متلاطم Turbulent kinetic energy (m <sup>2</sup> s <sup>-2</sup> )	k <sub>T</sub>
عدد ثابت برابر ۱ Model constants equal to 1	σ <sub>k</sub>	ویسکوزیته متلاطم Turbulent viscosity (m <sup>2</sup> s <sup>-1</sup> )	η <sub>T</sub>
ضریب تبیین Coefficient of determination	R <sup>2</sup>	انرژی اتلافی در اثر آشفستگی Dissipation rate of turbulence energy (m <sup>2</sup> s <sup>-3</sup> )	ε
		میانگین ریشه مربعات خطا Root-mean-square error	RMSE

مرغداری و تابش آفتاب می‌باشد. بنابراین لازم بود معادله انتقال گرما در حالت ناپایا لحاظ و تحلیل شود. همچنین پیش‌بینی می‌شد که در برخی مناطق سالن مرغداری سرعت هوا صفر باشد و انتقال گرما در این مناطق صرفاً از طریق هدایت صورت گیرد، لذا فرآیند انتقال گرما به صورت ترکیبی از هدایت و جابه‌جایی در نظر گرفته شد (رابطه ۷).

$$\rho C_p \frac{\partial T}{\partial t} + \rho C_p (u \nabla T) = \nabla (k \nabla T) + S_T \quad (7)$$

شرایط مرزی زیر برای حل عددی معادله انتقال گرما استفاده شدند:

مرز ورود هوا: شرط مرزی در دریچه‌های ورود هوا (V1، V2، V3 و V4) از نوع شرایط مرزی دمایی انتخاب شد. دمای هوای ورودی به سالن با آزمایش‌های تجربی در طول ۲۴ ساعت اندازه‌گیری و به صورت رابطه (۱۲) و تابعی از زمان مدل‌سازی شد. همچنین دمای اولیه هوا برابر ۲۹۴ درجه کلون به‌عنوان شرط اولیه لحاظ شد.

مرز خروج هوا (مرز شماره ۲): از شرط مرزی شار همرفتی استفاده شد.

دیوار و سقف رو به آفتاب (R1، W4): برای دیوار و سقف رو به آفتاب مرغداری از شرط مرزی دمایی استفاده شد. دمای این مرزها نیز از طریق آزمایش‌های تجربی به صورت روابط (۹) و (۱۰)

برای حل معادلات مذکور شرایط مرزی زیر مورد استفاده قرار گرفتند:

مرز ورود هوا: هوا از طریق دریچه‌های ورود هوا (V1، V2، V3 و V4) وارد مرغداری می‌شد که شرایط مرزی از نوع فشار ثابت (فشار اتمسفری) انتخاب شدند. زاویه ورود هوا برابر میزان بازشدگی دریچه‌ها (۱۵ درجه) اعمال شد.

مرز خروج هوا: مرزهای خروج هوا شامل مکنده‌های موجود در انتهای سالن مرغداری (F1 و F2) بود که شرایط مرزی از نوع سرعت تعیین شد. متوسط سرعت هوای خروجی از مکنده‌ها طی آزمایش‌های تجربی به دست آمد.

مرز دیوارها: سایر مرزهای موجود در دامنه محاسباتی شامل همه دیوارهای جانبی، سقف، بستر و سطح گرم‌کن‌ها به صورت دیواره‌های بدون لغزش در نظر گرفته شدند.

انتقال گرما

تغییرات دمای هوای داخل سالن مرغداری منتج از گرمای ایجاد شده در اثر فعالیت‌های زیستی طیور، گرمای ساطع شده از بستر مرغداری (حاصل از فضولات طیور)، دمای هوای ورودی به سالن و تغییرات دمای دیوارهای سالن در اثر تغییرات دمای محیط بیرون

بین سرعت و فشار با توجه به ماهیت مسئله و حل آن در حالت ناپایا، مدل‌سازی شدند. استفاده شد (ANSYS-Fluent, 2014).

شبیه‌سازی مرغداری طی ۲۴ ساعت کارکرد آن انجام گرفت. حل عددی معادلات با گام‌های زمانی ۱۰ ثانیه‌ای و در مجموع شامل ۸۶۴۰ گام با تعداد حداکثر ۱۰۰۰ تکرار برای هر گام زمانی راه‌اندازی و تنظیم شد.

شرایط همگرایی: باقی‌مانده‌های مورد قبول برای حل معادله پیوستگی برابر ۰/۰۰۱، برای معادلات سرعت، انرژی جنبشی توربولانس و نیز نرخ تلفات انرژی جنبشی توربولانس برابر ۰/۰۰۰۱ و در نهایت برای معادله انرژی برابر ۰/۰۰۰۰۱ در نظر گرفته شد.

### بررسی استقلال شبکه

جهت بررسی استقلال شبکه چهار نوع شبکه‌بندی به ترتیب با ۱۴۳۳۱۸، ۲۶۶۵۵۰، ۶۲۱۳۱۲ و ۱۰۳۰۰۱۶ المان با شرایط مرزی یکسان انتخاب و تحلیل شده و نتایج دما استخراج گردید. بر اساس نتایج به دست آمده (شکل ۳) اختلاف بین سطوح سوم و چهارم کمتر از ۰/۳ درصد بود. لذا برای کاهش حجم محاسبات و صرفه‌جویی در زمان تحلیل از تعداد ۶۲۱۳۱۲ المان برای تحلیل‌های نهایی استفاده شد.

### آزمایش‌های تجربی

دمای داخل سالن مرغداری همواره تابعی از دمای محیط بیرون مرغداری است که تابعی از فصل و نیز زمان روز متفاوت خواهد بود. دمای محیط بیرون مرغداری، گرمای منتقل شده از سقف و دیوارهای سالن و نیز دمای هوای ورودی به سالن را تحت تاثیر قرار می‌دهد. لذا برای افزایش دقت شبیه‌سازی لازم بود از مقادیر واقعی در شرایط مرزی مدل توسعه یافته استفاده شود. برای این منظور آزمایش‌های تجربی گسترده‌ای در ۲۴ام آذرماه سال ۱۳۹۶ انجام و تغییرات دمای مرزها در طول یک دوره ۲۴ ساعته، اندازه‌گیری و مدل‌سازی شد.

کف مرغداری: جهت اعمال گرمای ایجاد شده توسط طیور و بستر مرغداری از شرط مرزی شار گرمایی استفاده شد. با توجه به پراکنده بودن مرغ‌ها در کف سالن مرغداری و ارتفاع کم طیور، شار گرمایی در کف مرغداری در نظر گرفته شد. گرمای تولید شده توسط هر مرغ با استفاده از رابطه (۸) محاسبه شد (Rojano et al., 2015). در این رابطه جرم بدن هر مرغ ۲/۵ کیلوگرم و متوسط دمای هوای محیط مرغداری ۲۱ درجه سانتی‌گراد در نظر گرفته شد. با در نظر گرفتن ۷۰۰۰ مرغ و مساحت کف سالن مرغداری، شار گرمایی برابر ۲۶۵/۵۵ وات بر متر مربع محاسبه گردید. گرمای تولید شده توسط فعل و انفعالات حاصل از بستر مرغداری نیز ۱۰ درصد گرمای حاصل از طیور در نظر گرفته شد.

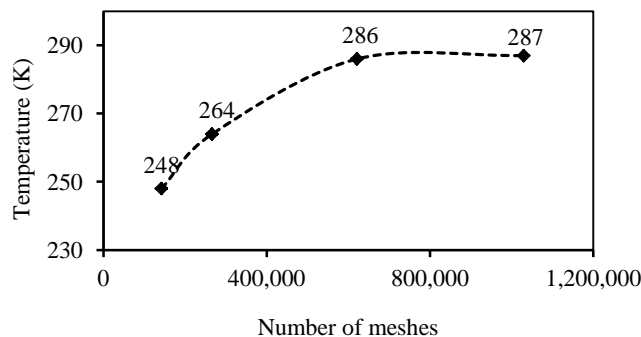
$$AH = 10.62m^{0.75} \left( 1 + \frac{40 - 20T_i}{1000} \right) \quad (8)$$

گرم‌کن‌ها (H1، H2، H3، H4): برای اعمال گرمای تولید شده توسط گرم‌کن‌ها در فرآیند شبیه‌سازی از متوسط دمای سطح گرم‌کن‌ها استفاده شد. گرم‌کن‌ها به صورت دایم کار با دمای ثابت سطح برابر با ۲۳۹ درجه کلوین فرض شدند. جنس گرم‌کن‌ها از فولاد با دانسیته ۸۰۳۰ کیلوگرم بر متر مکعب، گرمای ویژه ۵۰۲/۴۸ ژول بر کیلوگرم درجه کلوین و با ضریب هدایت حرارتی ۱۶/۲۷ وات بر متر-درجه کلوین لحاظ شد.

سایر مرزهای دامنه محاسباتی: برای سایر مرزها (W1، W2، W3، R2) نیز از شرط مرزی دما استفاده شد. تغییرات دمای سطوح مذکور نیز همانند دمای سقف و دیوار رو به آفتاب مدل‌سازی شد (رابطه ۱۱).

### حل عددی

برای حل عددی معادلات ناویر استوکس از الگوریتم حل مبتنی بر فشار استفاده شد. جهت تحلیل و حل مساله با استفاده از کوپلینگ فشار-سرعت استفاده شد. در این مطالعه، از روش فشار ضمنی پیروزو (Pressure Implicit with Splitting of Operator) برای ارتباط



شکل ۳- نتایج بررسی استقلال شبکه

Fig. 3. Results of mesh independency study

اندازه‌گیری شد و سرعت هوا در ۸ نقطه در مقطع هر کدام از مکنده‌ها ثبت و میانگین آن‌ها به‌عنوان متوسط سرعت هوای خروجی در نظر گرفته شد که در طول آزمایش‌ها همیشه ثابت بود.

### اعتبارسنجی مدل توسعه‌یافته

هم‌زمان با اندازه‌گیری‌های مربوط به شرایط مرزی، داده‌برداری دمایی در نقاط مختلف سالن مرغداری و در شرایط تهویه واقعی برای اعتبارسنجی مدل توسعه‌یافته انجام شد. به دلیل بزرگ بودن سالن مرغداری، ساختمان به دو بخش A و B تقسیم شد (شکل ۴) و دمای هوا در ۱۳ نقطه مختلف در طول ۲۴ ساعت به‌وسیله ترموکوپل اندازه‌گیری و ثبت شد. نقاط تعیین شده برای ثبت دما در ۳ ارتفاع مختلف سالن شامل ارتفاع ۴۰، ۱۴۰ و ۲۰۰ سانتی‌متری از بستر سالن مرغداری قرار داشتند. برای اعتبارسنجی مدل توسعه‌یافته دمای پیش‌بینی شده توسط شبیه‌ساز در هر نقطه با متوسط دمای اندازه‌گیری شده مقایسه و با استفاده از شاخص آماری RMSE دقت مدل توسعه‌یافته بررسی شد.

به غیر از نقاط نزدیک دریچه‌های ورودی و خروجی هوا، همیشه مقادیر سرعت هوا در مقاطع مختلف سالن بسیار بطنی و ناچیز می‌باشد که این مقادیر برای تخلیه گازهای سمی و غیرسمی حاصل از تنفس و فضولات کف سالن کفایت می‌کند فقط بایستی توزیع سرعت هوا در نقاط مختلف یکنواخت باشد. اندازه‌گیری سرعت‌های هوای کم با استفاده از ابزارهای موجود تقریباً دشوار و در مواردی دارای دقت بسیار پایینی است که در این تحقیق نیز چنین مشکلی حادث شد. بنابراین با توجه به این که پروفیل‌های سرعت و دمای هوا به‌همدیگر وابسته می‌باشند پس اعتبارسنجی مدل صرفاً بر پایه اندازه‌گیری‌های دمای هوا صورت گرفت.

### بهینه‌سازی مرغداری

در پایان بر اساس نتایج حاصل از شبیه‌سازی مرغداری با ۴ دریچه باز برای ورود هوا و ۲ مکنده در حال کار، وضعیت مرغداری از لحاظ یکنواختی توزیع دما و نیز توزیع سرعت هوا در نقاط مختلف مرغداری مورد مطالعه قرار گرفت و برای ایجاد یکنواختی بیشتر در وضعیت تهویه داخلی (دما و سرعت هوا) اصلاحاتی از نظر افزایش تعداد دریچه‌های باز و مقدار زاویه بازشدگی آن‌ها، توزیع نحوه باز شدن دریچه‌های ۲۴ گانه و سرعت هوای خروجی از مکنده‌ها اعمال گردید به‌طوری که طرح نهایی اصلاح شده در بخش نتایج آورده شده است.

لازم به توضیح است شرایط مرزی از جمله دیوارها و سقف و نیز دمای هوای ورودی به سالن تابع زمان روز و تاریخ داده‌برداری خواهد بود. به دلیل متغیر بودن این داده‌ها در طول سال و برای امکان استفاده از شبیه‌ساز توسعه‌داده شده همیشه لازم است که متوسط دمای دیوارها در یک بازه زمانی در ماه یا فصل مورد نظر و نیز متوسط دمای هوای ورودی و متوسط تغییرات دمای هوا در طول روز در همان بازه زمانی اندازه‌گیری و در مدل اعمال شود تا وضعیت پروفیل دمایی و سرعتی در سالن مشخص گردد.

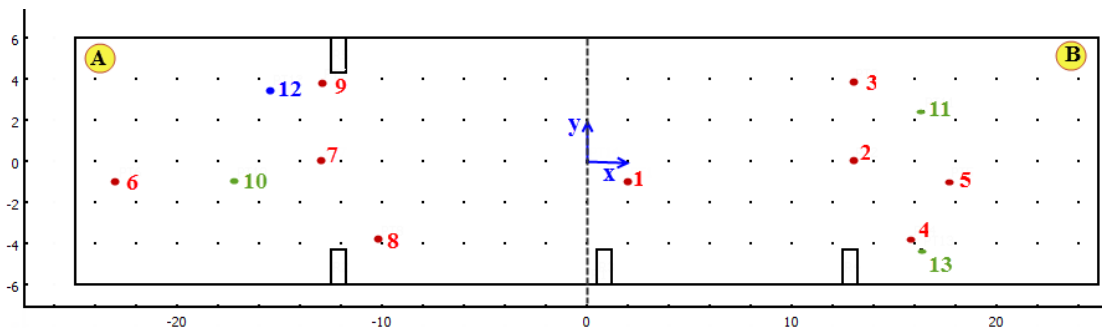
دمای دیوار و سقف رو به آفتاب: برای اندازه‌گیری دمای سطح دیوار و سقف رو به آفتاب ( $R1, W4$ ) روی دیوارهای مورد نظر یک عدد ترموکوپل نوع  $k$  (با رنج عملکرد دمایی بین  $-200$  الی  $1350 +$  درجه سانتی‌گراد و حساسیت  $41 \mu V/^\circ C$ ) نصب و در مدت ۲۴ ساعت تغییرات دمای آن‌ها هر ۵ دقیقه یکبار به‌وسیله دیتالاگر ( $DL2$ ) ثبت شد. داده‌برداری از ساعت  $12:30$  بعد از ظهر شروع شد. داده‌های ثبت شده در محیط نرم‌افزار متلب به‌صورت تابعی از زمان مدل‌سازی شده و در شرایط مرزی اعمال شد. این نوع معادلات بر اساس منطقه جغرافیایی و زمان فصل باید تعیین و تعیین شود.

دمای دیوارها و سقف رو به شمال ( $R2, W3, W2, W1$ ): تغییرات دمای سطح دیوار  $W1$  به‌عنوان نماینده‌ی همه دیوارها و سقف قرار گرفته در سایه نیز به روش مشابه در قسمت قبل، اندازه‌گیری و در نهایت تغییرات آن‌ها تابعی از زمان مدل‌سازی شد. دمای هوای ورودی به سالن مرغداری ( $V1, V2, V3, V4$ ): دمای هوای ورودی به سالن مرغداری نیز به روش مشابه اندازه‌گیری دمای دیوارها و در دریچه‌های ورود هوا به داخل سالن (۴ دریچه در شکل ۱-b) اندازه‌گیری و مدل‌سازی شد.

دمای سطح گرم‌کن‌ها ( $H1, H2, H3, H4$ ): برای تعیین متوسط دمای سطح گرم‌کن‌ها از دو ترموکوپل استفاده شد. یک ترموکوپل روی سطح یکی از گرم‌کن‌ها نصب و دمای سطح آن در طول ۲ دوره روشن و خاموش شدن مشعل اندازه‌گیری شد. ترموکوپل دوم در مجاورت گرم‌کن نصب شد تا تعداد دفعات و مدت زمان روشن و خاموش شدن گرم‌کن در طول ۲۴ ساعت، مشخص گردد. در نهایت با توجه به تعداد دفعات روشن خاموش شدن گرم‌کن و هم‌چنین میانگین دمای سطح گرم‌کن در طول ۲ دوره روشن و خاموش شدن، متوسط دمای سطح گرم‌کن محاسبه شده و در مدل‌ها به‌عنوان منبع حرارتی اعمال شد که این امر برای ساده‌سازی مدل توسعه یافته بود در غیر این صورت بایستی تغییرات دمایی منبع حرارتی به‌صورت ناپایا تابعی از زمان در مدل‌ها اعمال می‌شد.

سرعت هوای خروجی از مکنده‌ها ( $F1$  و  $F2$ ): این سرعت به‌وسیله یک دستگاه سرعت‌سنج از نوع سیم‌داغ (TES-1341)





شکل ۴- نقاط اندازه‌گیری دما برای اعتبارسنجی شبیه‌ساز (نقاط ۱ الی ۹ در ارتفاع ۴۰ سانتی‌متری از بستر، نقاط ۱۰، ۱۱ و ۱۳ در ارتفاع ۱۴۰ سانتی‌متری و نقطه ۱۲ در ارتفاع ۲۰۰ سانتی‌متری از کف مرغداری)

Fig.4. Location of temperature measuring points to validating developed simulator (points 1 to 9: height of 40 cm from the ground d; points 10, 11 and 13: height of 40 cm from the ground; point 12: height of 40 cm from the ground)

موجب ایجاد شار گرمای مثبت و یا منفی به سالن مرغداری شود. تغییرات دما در مرز W4 به صورت تابعی از زمان روز و در طول ۲۴ ساعت به صورت رابطه (۹) و تغییرات دمای مرز R1 به صورت تابعی از زمان روز و به صورت رابطه (۱۰) مدل‌سازی شدند. شاخص‌های آماری  $R^2$  و RMSE که بیانگر اعتبار مدل می‌باشند برای هر کدام از مدل‌های شرایط مرزی در زیر آورده شده‌اند. مقادیر آن‌ها بیانگر دقت بالای مدل‌های استقرایی توسعه داده شده می‌باشد.

## نتایج و بحث

### نتایج اندازه‌گیری شرایط مرزی

برای افزایش دقت مدل توسعه داده شده، همه شرایط مرزی به صورت تجربی اندازه‌گیری شدند. دمای دیوار و سقف رو به آفتاب (R1, W4): تابش مستقیم آفتاب به دیوار رو به آفتاب (W4) و سقف رو به آفتاب (R1)، سبب گرم شدن دیوار شده که اختلاف دمای آن با هوای داخل سالن مرغداری

$$T_{W4} = 291.4 + 0.6249 \cos(0.00007804 \times t) + 1.019 \sin(0.00007804 \times t) \quad (9)$$

$$R^2 = 0.7952, \quad RMSE = 0.4522$$

$$T_{R1} = 292.3 - 0.09696 \cos(0.00006431 \times t) + 0.5157 \sin(0.00006431 \times t) \quad (10)$$

$$R^2 = 0.8885, \quad RMSE = 0.1418$$

نتایج اندازه‌گیری سرعت هوای مکنده‌ها و نیز دمای سطح گرم‌کن‌ها نشان داد که مقادیر آن‌ها به ترتیب برابر ۷/۳ متر بر ثانیه و ۵۱۲ کلوین (معادل ۲۳۹ درجه سانتی‌گراد) بودند.

### اعتبارسنجی مدل توسعه‌یافته

همان‌طوری که قبلاً ذکر شد اعتبارسنجی مدل توسعه‌یافته در ۱۳ نقطه انجام شد. مقادیر RMSE بین دمای اندازه‌گیری شده و پیش‌بینی شده توسط مدل در محدوده ۰/۴۰۵ تا ۱/۲۹ قرار داشت (جدول ۱). مقادیر به دست آمده در این تحقیق بهتر از نتایج ارائه شده توسط روجانو و همکاران (Rojano et al., 2015) بود که در آن مقدار RMSE در محدوده ۰/۹ الی ۱/۹ گزارش شده بود. نمودار مربوط به دمای ۳ نقطه به عنوان نماینده‌ای از نقاط اندازه‌گیری شده در شکل ۵ آورده شده است که نشان می‌دهد تطابق خوبی بین داده‌های تجربی و شبیه‌سازی شده وجود دارد به طوری که در نقطه ۳ حداکثر، حداقل و متوسط اختلاف بین دمای اندازه‌گیری شده و

تغییرات دمای سقف رو به سایه و سایر دیوارها به غیر از دیوار رو به آفتاب (R2, W3, W2, W1): اختلاف دمای دیوارهای قرار گرفته در طرف سایه با دمای هوای داخل سالن مرغداری، سبب شار گرمای منفی و هدر رفت گرما از این دیوارها به طرف بیرون می‌شد. تغییرات دما در سطح داخلی آن‌ها به صورت تابعی از زمان روز و به صورت رابطه (۱۱) مدل‌سازی و در شرایط مرزی در حل معادلات استفاده شد.

$$T_{W1} = -7.003 \times 10^{-10} \times t^2 + 5.896 \times 10^{-5} \times t + 291.2 \quad (11)$$

$$R^2 = 0.7085, \quad RMSE = 0.2605$$

تغییرات دمای محیط بیرون: دمای هوای داخل سالن مرغداری به طور قابل توجهی متأثر از دمای هوای وارد شده به مرغداری بود. تغییرات دمای هوای ورودی به سالن مرغداری تابعی از زمان و به صورت رابطه (۱۲) مدل‌سازی شد.

$$T_{W1} = 4.042 \times 10^{-9} \times t^2 - 0.0003668 \times t + 280 \quad (12)$$

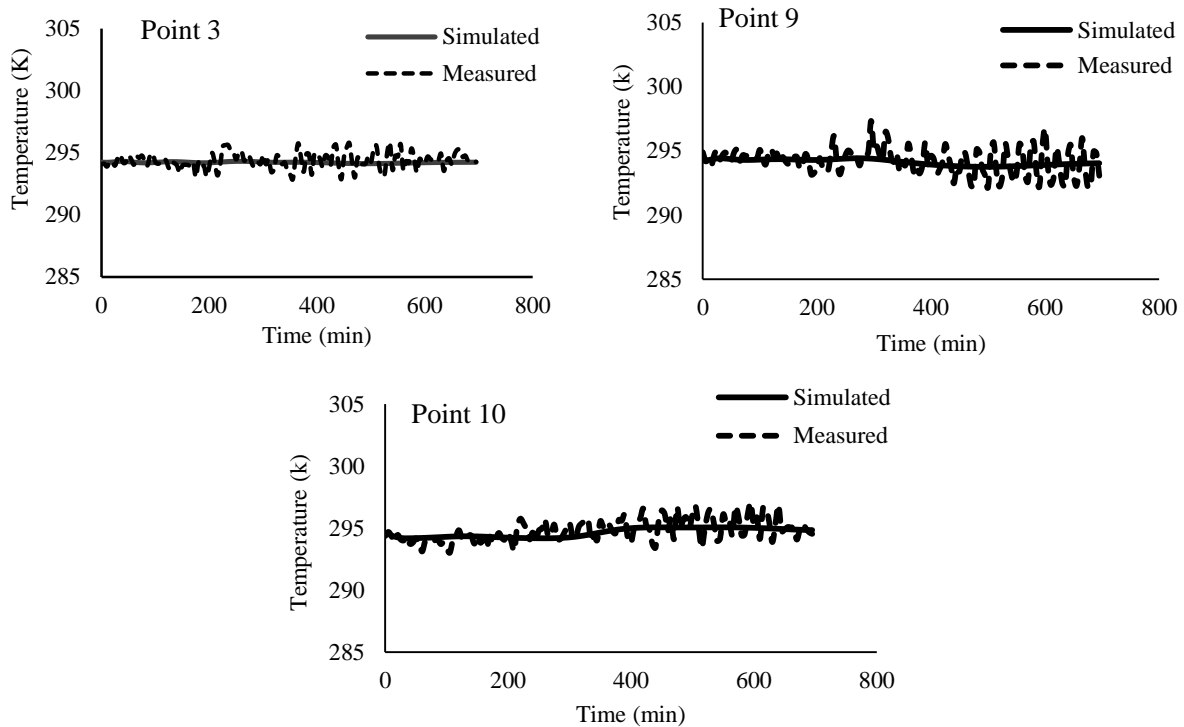
$$R^2 = 0.8078, \quad RMSE = 1.226$$

وجود مدل توسعه‌یافته به خوبی قادر بود تغییرات دمای نقاط مختلف سالن مرغداری را با دقت ۰/۶ درجه پیش‌بینی کند و می‌توان از آن برای مطالعه شرایط محیطی مرغداری و مدیریت بهتر آن استفاده کرد.

### نتایج حاصل از شبیه‌سازی

پس از اعتبارسنجی مدل توسعه‌یافته، شرایط تهویه‌ای مرغداری شامل پروفیل‌های توزیع دما و سرعت هوا در نقاط مختلف سالن مورد مطالعه قرار گرفت که نتایج آن در ادامه آورده شده است.

شبیه‌سازی شده به ترتیب برابر ۱/۶۴، ۰/۰۱ و ۰/۴۹۷ درجه بود. در نقاط ۹ و ۱۰ نیز متوسط اختلاف دما به ترتیب برابر ۰/۶ و ۰/۷۵ درجه به دست آمد. تفاوت‌های مشاهده شده بین داده‌های تجربی و شبیه‌سازی شده به دلیل محدودیت و صحت پیش‌بینی معادلات حاکم استفاده شده در بیان دینامیک انتقال جرم و انرژی توسط حیوانات بود. به عنوان مثال رطوبت به عنوان عنصری موثر در شرایط محیط داخلی مرغداری می‌تواند در مقدار تولید گرما موثر باشد ولی در معادلات حاکم برای شبیه‌سازی در نظر گرفته نشده است. همچنین در فرآیند شبیه‌سازی دمای گرم‌کن ثابت در نظر گرفته شد ولی در شرایط واقعی گرم‌کن در دوره‌های زمانی معینی روشن و خاموش می‌شد. با این



شکل ۵- منحنی تغییرات دمای پیش‌بینی شده و اندازه‌گیری شده در نقاط مختلف سالن مرغداری در برابر زمان

Fig.5. Predicted the air temperature versus the measured temperature at the various point of the poultry house as a function of time

جدول ۱- مقادیر RMSE بین دمای اندازه‌گیری شده و پیش‌بینی شده توسط مدل در نقاط مختلف سالن مرغداری

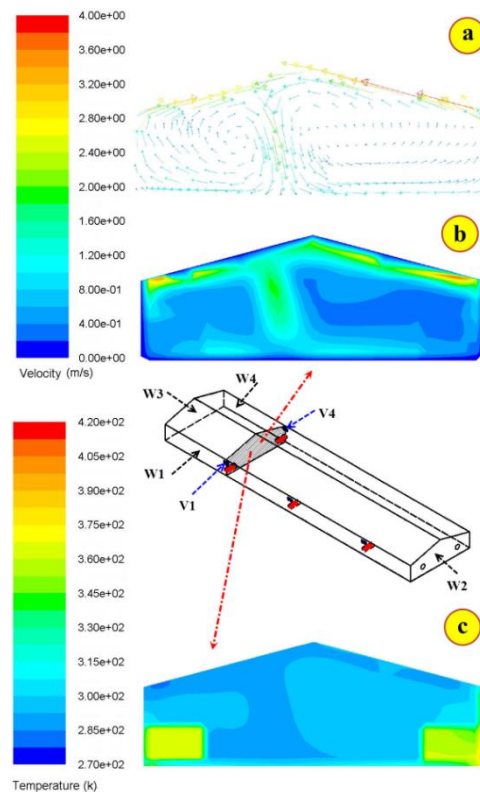
Table 1- RMSE value between the experimental and predicted temperature by the model at the various point of the poultry house

نقاط اندازه‌گیری دما Temperature measuring points	RMSE	نقاط اندازه‌گیری دما Temperature measuring points	RMSE
1	0.405	8	1.12
2	0.71	9	0.97
3	0.652	10	0.78
4	0.815	11	1.25
5	0.533	12	1.065
6	0.697	13	1.29
7	0.995		

متری از کف سالن مرغداری، شکل ۸-ا) از دیدگاه زیستی و سلامتی مرغ‌ها حائز اهمیت می‌باشد. حداقل مقدار سرعت هوا در مجاورت دیوارها، گوشه‌های سالن، گرم‌کن شماره ۳ (H3) مشاهده شد که عدم تهویه مناسب در این نواحی موجب اجتماع طیور در مناطق مرکزی مرغداری شده و تهویه مرکز سالن را با مشکل مواجه می‌کند. حداکثر سرعت هوا با مقادیر بیش از ۱ متر بر ثانیه در قسمت‌هایی از نواحی مرکزی سالن و نواحی مجاور گرم‌کن شماره ۱ (H1) مشاهده شد. سرعت بالای هوای سرد در سطح طیور موجب کاهش دمای بدن آن‌ها و مشکلات زیستی می‌شود. به همین دلیل سرعت هوای مجاز در کف مرغداری و در سطح طیور در فصول سرد و در زمان تهویه حداقل، کمتر از ۰/۲۵ متر بر ثانیه توصیه شده است (Lee et al., 2007). ملاحظه می‌شود الگوی قرارگیری دریچه‌ها در دیواره‌های جانبی بیش‌ترین تاثیر را روی یکنواختی جریان هوا دارد که در مرغداری مورد مطالعه به درستی انتخاب نشدند.

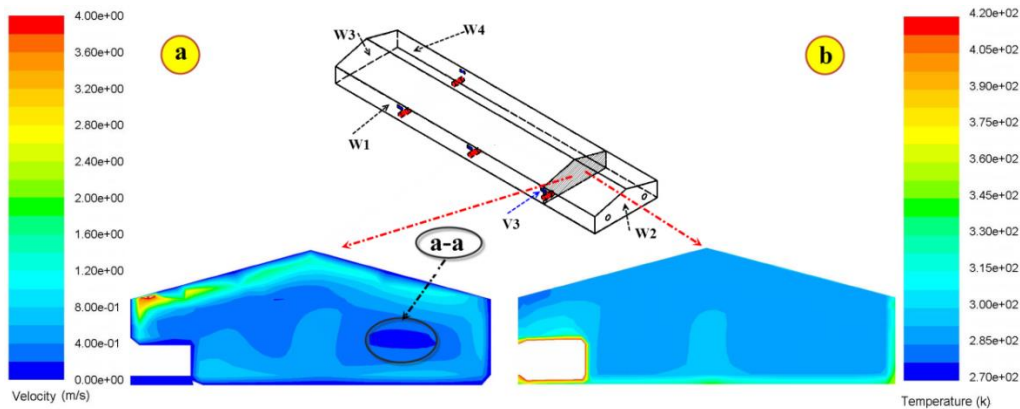
### پیش‌بینی پروفیل سرعت هوای سالن مرغداری

همان‌طوری که قبلاً اشاره شد برای تهویه مرغداری در فصل سرد از ۴ دریچه (شکل ۱-ب) استفاده می‌شد که انتخاب تعداد، محل و میزان بازشدگی آن‌ها بر اساس تجربه مرقدار صورت می‌گرفت و هیچ‌گونه اطلاعاتی در مورد یکنواختی توزیع سرعت هوا و دمای هوا در سالن مرغداری در دست نبود. نتایج حاصل از شبیه‌سازی شرایط محیطی مرغداری نشان داد که غیریکنواختی قابل توجهی از لحاظ سرعت هوا در نقاط مختلف سالن مرغداری وجود دارد به طوری که در برخی نقاط سالن سرعت هوا نزدیک صفر و در برخی مناطق بیش از مقادیر توصیه شده بود. در مقطع عرضی واقع در مجاورت دریچه‌های ۱ و ۴ (شکل ۶-ا و ۶-ب) بیشترین سرعت هوا در نواحی مرکزی مرغداری حدود ۲/۵ متر بر ثانیه مشاهده شد. در مقطع عرضی در مجاورت دریچه شماره ۳ (شکل ۶-۷) نیز توزیع سرعت هوا یکنواخت نبود و در ناحیه a-a شکل ۶-۷ سرعت هوا حدود صفر بود. توزیع دما و تجمع گازها در سطح قرارگیری طیور (ارتفاع ۰/۴



شکل ۶- بردار و پروفیل سرعت هوا (a و b) و پروفیل دمای هوا (c) در راستای عرض سالن مرغداری و در مجاورت دریچه‌های شماره ۱ و ۴ پس از ۱۰ ساعت

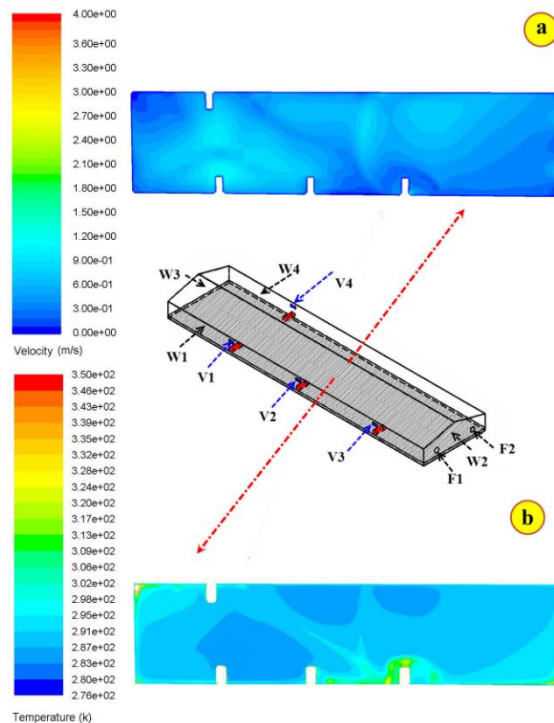
Fig.6. Vectors and profile of air velocity (a and b) and profile of air temperature (c) at the cross section of the poultry house nearby the vents 1 and 4 after 10 hours



شکل ۷- پروفیل بردارهای سرعت هوا (a) و دمای هوا (b) در مقطع عرضی سالن مرغداری و در مجاورت دریچه‌ی شماره ۳ پس از ۱۰ ساعت  
**Fig.7.** Vectors and profile of air velocity (a) and profile of air temperature (b) at cross section of poultry house nearby the vents 3 after 10 hours

یکنواختی بیشتر سرعت هوا در مرغداری، استفاده از دی‌های بالای هوای ورودی هرچند موجب کاهش تلفات طیور، رشد بهتر و افزایش وزن طیور می‌شود ولی هم‌زمان مصرف انرژی بابت گرمایش سالن افزایش خواهد یافت. بنابراین ضمن این‌که طراحی، اجرا و تنظیم دریچه‌ها و مکنده‌های مرغداری باید بر اساس نتایج شبیه‌سازی باشد علاوه بر آن بایستی اثرات اقتصادی آن نیز مدنظر قرار گیرد تا هزینه تولید واحد محصول بهینه گردد.

البته باید توجه داشت که باز کردن تعداد بیشتری از دریچه‌های ورود هوا به دلیل افزایش دبی هوای ورودی به سالن مرغداری موجب یکنواختی بیشتر سرعت هوا در سالن شده و با تهویه مناسب‌تر، موجب کاهش تلفات طیور می‌گردد که این مسئله در فصول گرم سال مشکل خاصی ایجاد نمی‌کند و صرفاً لازم است طراحی محل دریچه‌ها، زاویه بازشدگی و میزان دبی هوای ورودی به مرغداری به شکل صحیحی انتخاب شود. ولی در فصول سرد جهت حصول



شکل ۸- پروفیل سرعت (a) و دمای هوا (b) در راستای طولی مرغداری در ارتفاع ۴۰ سانتی‌متری از کف سالن (سطح طیور) پس از ۱۰ ساعت  
**Fig.8.** Vectors and profile of air velocity (a) and profile of air temperature (b) at transversal section of poultry house 40 cm above the ground after 10 hours

## پروفیل دمای هوای مرغداری

پروفیل توزیع دمای پیش‌بینی شده توسط شبیه‌ساز در مقطع عرضی سالن مرغداری پس از سپری شدن ۱۰ ساعت از زمان شروع مطالعه (ساعت ۲۲:۳۰) در شکل ۶-۷ و ۷-۸ نشان داده شده است. ملاحظه می‌شود دمای هوا در مجاورت بستر سالن مرغداری به علت مجاورت با گرم‌کن و هم‌چنین مجاورت با محل استقرار طیور به عنوان منابع تولید گرما، بالاترین مقدار (به ترتیب ۵۱۰ و ۳۱۰ کلوین معادل ۲۳۷ و ۳۷ درجه سانتی‌گراد) و در مجاورت سقف مرغداری پایین‌ترین مقدار را دارد. لازم به ذکر است مقادیر دماهای گزارش شده وابسته به زمان و دمای هوای بیرون سالن بوده و با تغییر آن‌ها تغییر نمودند. بررسی‌های بیشتر پروفیل دمای مرغداری در راستای طولی نشان می‌دهد که دما در نواحی مرکزی و قسمت انتهایی سالن مرغداری (مجاورت دیوار شماره ۲) که در نزدیکی مکنده‌ها قرار دارد نسبت به نواحی دیگر بالاتر است که علت آن نوع تهویه مرغداری و حرکت هوا از سمت دیواره‌های جانبی به سمت مرکز سالن و در نهایت حرکت آن به سمت انتهای مرغداری و به سمت مکنده‌ها می‌باشد. در طول این مسیر، تبادل گرمای همرفتی بین هوا، طیور، بستر و گرم‌کن‌ها موجب افزایش تدریجی دمای هوا در طول سالن مرغداری می‌شود. در مقاطع عرضی سالن بین دمای هوا در نواحی کناره دیوارهای جانبی و مرکزی سالن حدود ۱۰ درجه اختلاف دما وجود دارد. در ابتدا و انتهای سالن مرغداری نیز بیش از ۱۴ درجه اختلاف دما مشاهده شد که مقدار آن در ارتفاع‌های مختلف متفاوت بود. نتایج مشابهی نیز توسط سایر

محققین گزارش شده است (Mostafa et al., 2012; Saraz et al., 2013; Bustamante et al., 2012).

توزیع یکنواخت دما در سطح طیور بسیار با اهمیت‌تر از سایر مناطق می‌باشد زیرا می‌تواند تلفات طیور را به شدت تحت تاثیر قرار دهد. مطالعه پروفیل دما در سطح طیور نشان می‌دهد که غیریکنواختی قابل توجهی در دمای هوا در سطح سالن وجود دارد (شکل ۸-۸). به طور متوسط ۱۸ درجه اختلاف بین دمای هوا در نقاط مختلف سالن مرغداری در سطح طیور ملاحظه شد. البته در مجاورت گرم‌کن شماره ۳ اختلاف دما به بیش از ۴۰ درجه رسیده است. هرچند غیریکنواختی توزیع طیور در سالن مرغداری در شبیه‌سازی انجام شده در نظر گرفته نشده است ولی تهویه ناکافی و بالا بودن دمای هوا در برخی نواحی سالن مرغداری موجب تجمع طیور در نواحی با شرایط مناسب‌تر از لحاظ دمایی مانند مرکز سالن خواهد شد که خود این امر موجب افزایش دمای این نواحی و غیریکنواختی بیشتر دمای هوا می‌گردد.

## اصلاح پروفیل توزیع سرعت و دمای هوای مرغداری

همان‌طوری که نتایج بخش قبل نشان داد توزیع سرعت و دمای هوا در تمام نقاط سالن مرغداری یکنواخت نبود. بنابراین تغییراتی جهت بهبود شرایط موجود روی مرغداری انجام شد (جدول ۲) که به نتایج هر مرحله در ادامه اشاره می‌شود.

### جدول ۲- تغییرات انجام شده در سالن مرغداری به منظور بهینه‌سازی توزیع سرعت هوا و دما

**Table 2-** Modification of the poultry house to improve the distribution of air velocity and temperature

نتیجه به دست آمده Results	تغییرات انجام شده Changes made
زاویه دریچه‌های V1، V2، V3 و V4 از ۱۵ به ۱۰ درجه کاهش یافت. The angle of V1, V2, V3 and V4 vents were decreased from 15 to 10 degree.	تغییر زاویه بازشدگی دریچه‌ها Angle of the air inlets vents variation
با حفظ تغییرات مرحله ۱، دو دریچه دیگر (V6 و V5) با زاویه بازشدگی ۱۰ درجه به سالن مرغداری افزوده شدند (شکل ۴). By maintaining the variation of stage 1, two vents (V5 and V6) were added to the poultry house by opening angle of 10 degree (Fig. 4).	باز کردن دو دریچه جدید Adding two new vents
دو دریچه‌ی دیگر (V7 و V8) با زاویه بازشدگی ۱۰ درجه اضافه شدند (شکل ۴) و زاویه بازشدگی دریچه‌های ۲، ۳، ۵ و ۶ از ۱۰ درجه به ۱۵ درجه تغییر یافت. Two vents (V7 and V8) were added to the poultry house by opening angle of 10 degree (Fig. 4) and the opening angle of V2, V3, V5 and V6 were increased from 10 to 15 degree.	باز کردن دو دریچه دیگر و تغییر در زاویه بازشدگی دریچه‌ها Adding two vents and variation of angle of the air inlets vents
با حفظ تغییرات مرحله ۳، سرعت هوا در مکنده‌ها از ۷/۳ متر بر ثانیه به ۶/۹ متر بر ثانیه کاهش یافت. By maintaining the variation of stage 3, the air velocity of blowers was decreased from 7.3 to 6.9 m s <sup>-1</sup>	کاهش سرعت در مرز خروجی (طرح نهایی) Decreasing the air velocity in the outlet (final design)

هوا در سطح طیور بیش‌تر از حد مجاز برای فصل سرد بود و به تبع آن دمای هوا در این ناحیه نیز پایین‌تر بود، جهت بهبود این شرایط،

## تغییر در زاویه بازشدگی دریچه‌ها

با توجه به این که در مجاورت دریچه‌های شماره ۱ و ۴ سرعت

برای رساندن سرعت هوا به حد مطلوب و با حفظ تغییرات انجام شده در مرحله قبل، سرعت هوای خروجی از مکنده‌ها از  $7/3$  به  $6/9$  متر بر ثانیه کاهش داده شد. بر اساس نتایج حاصل، دمای هوا در سطح طیور افزایش یافته و به حد مطلوب رسید به طوری که در اغلب نواحی مرغداری دمای هوا در محدوده‌ی  $29.2$  تا  $29.7$  کلوین (معادل  $19$  تا  $24$  درجه سانتی‌گراد) و سرعت هوا نیز در محدوده‌ی  $0.25$  تا  $0.57$  متر بر ثانیه قرار داشت.

### طرح نهایی

با اعمال تغییرات مذکور طرح نهایی مرغداری به شرح زیر می‌باشد:

دریچه‌های ۱، ۴، ۷ و ۸ با زاویه بازشدگی برابر  $10$  درجه؛ دریچه‌های ۲، ۳، ۵ و ۶ با زاویه بازشدگی برابر  $15$  درجه و سرعت مکنده‌های خروجی برابر  $6/9$  متر بر ثانیه (شکل ۹).

با اعمال تغییرات فوق، نتایج حاصل از شبیه‌سازی شرایط تهویه مرغداری اصلاح شده نشان داد که میزان یکنواختی توزیع دما نسبت حالت اولیه مرغداری بیش‌تر شده و در دمای هوا در محدوده  $29.1$  تا  $29.7$  کلوین (معادل  $18$  تا  $24$  درجه سانتی‌گراد) و در حد مطلوب قرار دارد (شکل ۱۰). پروفیل سرعت هوا در سطح طیور نیز نشان داد که نقاط با سرعت هوای صفر و نقاط کور در مرغداری اصلاح شده نسبت به حالت اولیه کمتر است و هم‌چنین یکنواختی و دامنه اختلاف سرعت هوا در حالت اصلاح شده کمتر می‌باشد. در مرغداری اصلاح شده سرعت هوا در اغلب نقاط مرغداری در محدوده‌ی  $0.23$  متر بر ثانیه تا  $0.46$  متر بر ثانیه قرار دارد که به مقادیر توصیه‌شده توسط لی و همکاران (Lee et al., 2007) برای سرعت هوا در طول فصل سرد و تهویه حداقل نزدیک است.

زاویه بازشدگی دریچه‌ها از  $15$  به  $10$  درجه کاهش داده شد. این تغییر موجب یکنواختی توزیع سرعت هوا در سالن و یکنواختی توزیع دما در نواحی مجاور گرم‌کن‌های ۱ و ۴ در سطح طیور شد. با این وجود در نواحی مجاور دریچه‌های ۲ و ۳ و در سطح طیور تغییرات اعمال شده سبب افزایش دمای هوا در ناحیه مرکزی مرغداری نسبت به حالت اولیه شد.

### باز نمودن دو دریچه جدید (V5 و V6)

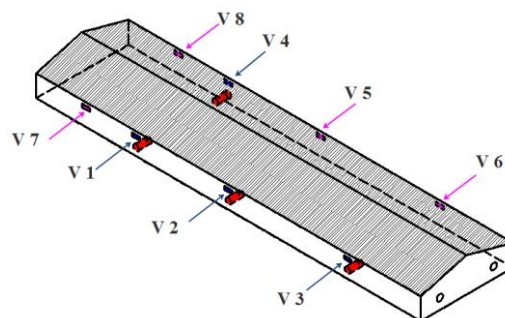
نتایج مطالعات نشان داد که وجود دو دریچه مقابل هم به دلیل ایجاد تلاطم، موجب اختلاط بهتر هوا در نواحی مرکزی سالن می‌گردد. بنابراین دو دریچه جدید (V5 و V6) با زاویه بازشدگی  $10$  درجه در دیوار شماره ۴ و در مقابل دریچه‌های ۲ و ۳ ایجاد شد. با تغییرات انجام شده توزیع دما و سرعت هوا در مجاورت گرم‌کن‌های مربوط به دریچه‌های شماره ۲ و ۳ بهتر و ناحیه کور در مرکز مرغداری نسبت به حالت اولیه محدودتر شد. ولی در مجاورت دیوار شماره ۳ و در مرکز مرغداری هنوز مناطقی با دمای هوای بالا و تهویه نامطلوب وجود داشت.

### باز نمودن دو دریچه‌ی دیگر و تغییر مجدد زاویه بازشدگی

#### دریچه‌ها

با توجه به مطلوب نبودن نتایج مرحله قبل، دو دریچه دیگر (V7 و V8) در دیوارهای شماره ۱ و ۴ با زاویه بازشدگی  $10$  درجه باز شده و زاویه بازشدگی دریچه‌های ۲، ۳، ۵ و ۶ از  $10$  درجه به  $15$  درجه افزایش یافت. با تغییرات انجام شده یکنواختی توزیع دما و سرعت هوا در نواحی مرکزی مرغداری نسبت به مرحله قبل و نیز حالت اولیه مرغداری بهتر شد. ولی هم‌چنان در سطح طیور شرایط تهویه دمای هوا مطلوب نبود.

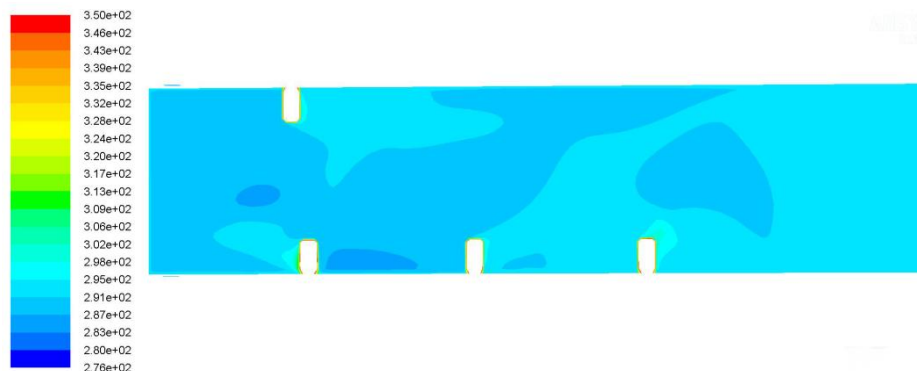
### کاهش سرعت هوای خروجی از مکنده‌ها



شکل ۹- طرح نهایی سالن مرغداری

Fig.9. Final design of the poultry house





**شکل ۱۰-** پروفیل دمای هوا در راستای طولی مرغداری اصلاح شده در ارتفاع ۴۰ سانتی‌متری از کف سالن (سطح طیور) پس از ۱۰ ساعت  
**Fig.10.** Profile of air temperature at the transversal section of the modified poultry house, 40 cm above the ground after 10 hours

### نتیجه‌گیری

تهویه یک متغیر کلیدی برای بهینه‌سازی شرایط محیط داخلی در مرغداری‌ها است و به‌طور مستقیم نرخ تلفات و بهره‌وری تولید را تحت تاثیر قرار می‌دهد. در حال حاضر دستور العمل‌های دقیقی در راستای طراحی و ساخت سالن‌های مرغداری و سیستم‌های تهویه توسعه نیافته و اکثر پیشنهادهای ارائه شده براساس تجربه عمومی است. در این تحقیق برای بررسی الگوهای جریان هوا و توزیع دما در یک مرغداری تیپ موجود در منطقه و به‌منظور بهبود یکنواختی توزیع دما و یکنواختی سرعت هوا مدل CFD توسعه یافت. مدل توسعه‌یافته پس از اعتبارسنجی جهت پیش‌بینی الگوهای جریان هوا و توزیع دما

در داخل مرغداری مورد استفاده قرار گرفت. نتایج حاصل از شبیه‌سازی‌های مختلف در جهت بهبود تهویه سیستم نشان داد که زاویه بازشدگی دریچه‌ها بیشترین تاثیر را در اختلاط هوا دارد. همچنین استفاده از دریچه‌های روبه‌روی هم در دیوارهای جانبی موجب یکنواختی بهتر توزیع سرعت و دمای هوا می‌گردد. بر اساس نتایج حاصل از شبیه‌سازی عددی، سالن مرغداری مورد مطالعه بهینه‌سازی و حداکثر یکنواختی توزیع سرعت و دمای هوا در سالن مرغداری و در سطح طیور حاصل شد.

### References

1. ANSYS- Fluent. 2014. Theory Guide.
2. Atilgan, A., and H. Koknaroglu. 2006. Cultural energy analysis on broilers reared in different capacity poultry houses. *Italian Journal of Animal Science* 5 (4): 393-400.
3. Baghani, M., and M. H. Aghkhani. 2018. Study of Ammonia Gas Emission from Broiler Houses and the Effects of Temperature, Humidity and Age on It. *Journal of Agricultural Machinery* 8 (2): 377-388. (In Persian). DOI: [10.22067/jam.v8i2.65179](https://doi.org/10.22067/jam.v8i2.65179).
4. Blanes-Vidal, V., E. Guijarro, S. Balasch, and A. G. Torres. 2008. Application of computational fluid dynamics to the prediction of airflow in a mechanically ventilated commercial poultry building. *Biosystems Engineering* 100 (1): 105-116.
5. Bustamante, E., E. Guijarro, F. J. Garcia-Diego, S. Balasch, A. Hospitaler, and A. G. Torres. 2012. Multisensor system for isotemporal measurements to assess indoor climatic conditions in poultry farms. *Sensors (Basel)* 12 (5): 5752-5774.
6. Charles, D. R., and A. W. Walker. 2002. *Poultry environment problems: a guide to solutions*, Nottingham University Press.
7. Chen, Q., and J. Srebric. 2002. A procedure for verification, validation, and reporting of indoor environment CFD analyses. *HVAC&R Research* 8 (2): 201-216.
8. Feddes, J., E. Emmanuel, M. Zuidhof, and D. Korver. 2003. Ventilation rate, air circulation, and bird disturbance: Effects on the incidence of cellulitis and broiler performance. *The Journal of Applied Poultry Research* 12 (3): 328-334.
9. Gholamrezai, N., K. Qaderi, and K. Jafari Naeimi. 2017. Temperature, Humidity and Energy Consumption Forecasting in the Poultry Hall Using Artificial Neural Network. *Journal of Agricultural Machinery* 7 (2): 546-557. (In Persian). DOI: [10.22067/jam.v7i2.50799](https://doi.org/10.22067/jam.v7i2.50799).
10. González Díaz, S., R. Sotolongo Sospedra, M. A. León Sánchez, and F. Góngora Rojas. 2014. Incidencia de la Modificación del Bosque Semicaducifolio sobre Orquídeas en Sierra del Rosario Candelaria, Cuba. *Revista*

- Facultad Nacional de Agronomia 67 (2): 7345-7353.
11. Lee, I. B., S. Sase, and S. H. Sung. 2007. Evaluation of CFD accuracy for the ventilation study of a naturally ventilated broiler house. *Japan Agricultural Research Quarterly: JARQ* 41 (1): 53-64.
  12. Mistriotis, A., T. D. Jong, M. Wagemans, and G. Bot. 1997. Computational Fluid Dynamics (CFD) as a tool for the analysis of ventilation and indoor microclimate in agricultural buildings. *Netherlands Journal of Agricultural Science (Netherlands)*.
  13. Mostafa, E., I. B. Lee, S. H. Song, K. S. Kwon, I. H. Seo, S. W. Hong, H. S. Hwang, J. P. Bitog, and H. T. Han. 2012. Computational fluid dynamics simulation of air temperature distribution inside broiler building fitted with duct ventilation system. *Biosystems Engineering* 112 (4): 293-303.
  14. Norton, T., J. Grant, R. Fallon, and D. W. Sun. 2009. Assessing the ventilation effectiveness of naturally ventilated livestock buildings under wind dominated conditions using computational fluid dynamics. *Biosystems Engineering* 103 (1): 78-99.
  15. Norton, T., J. Grant, R. Fallon, and D. W. Sun. 2010. Optimising the ventilation configuration of naturally ventilated livestock buildings for improved indoor environmental homogeneity. *Building and Environment* 45 (4): 983-995.
  16. Norton, T., D. W. Sun, J. Grant, R. Fallon, and V. Dodd. 2007. Applications of computational fluid dynamics (CFD) in the modeling and design of ventilation systems in the agricultural industry: a review. *Bioresour Technol* 98 (12): 2386-2414.
  17. Saraz, J. A. O., M. Arêdes Martins, K. S. Oliveira Rocha, N. Silva Machado, and H. J. Ciro Velasques. 2013. Use of computational fluid dynamics to simulate temperature distribution in broiler houses with negative and positive tunnel type ventilation systems. *Revista UDCA Actualidad & Divulgación Científica* 16 (1): 159-166.
  18. Pedersen, S. 1999. *CIGR Handbook of Agricultural Engineering, Volume II Animal Production & Aquacultural Engineering, Part I Livestock Housing and Environment, Chapter 2 Environment for Animals, Part 2.3. 2 Forced Ventilation*.
  19. Ramponi, R., and B. Blocken. 2012. CFD simulation of cross-ventilation for a generic isolated building: Impact of computational parameters. *Building and Environment* 53: 34-48.
  20. Rojano, A., P. Bournet, P. H. Robin, M. Hassouna, C. Choi, and M. Kacira. 2014. Test of two different schemes through CFD to include heat and mass transfer induced by animals inside a broiler house. *Proceedings International Conference of Agricultural Engineering, Zurich*.
  21. Rojano, F., P. E. Bournet, M. Hassouna, P. Robin, M. Kacira, and C. Y. Choi. 2015. Modelling heat and mass transfer of a broiler house using computational fluid dynamics. *Biosystems Engineering* 136: 25-38.
  22. Seo, I. H., I. B. Lee, O. K. Moon, H. T. Kim, H. S. Hwang, S. W. Hong, J. P. Bitog, J. I. Yoo, K. S. Kwon, Y. H. Kim, and J. W. Han. 2009. Improvement of the ventilation system of a naturally ventilated broiler house in the cold season using computational simulations. *Biosystems Engineering* 104 (1): 106-117.
  23. Simmons, J., B. Lott, and J. May. 1997. Heat loss from broiler chickens subjected to various air speeds and ambient temperatures. *Applied Engineering in Agriculture* 13 (5): 665-669.
  24. Tao, X., and H. Xin. 2003. Temperature-humidity-velocity index for market-size broilers. 2003 ASAE Annual Meeting, American Society of Agricultural and Biological Engineers.
  25. Van Ouwerkerk, E., J. Voskamp, and Y. Aliskan. 1994. Climate simulation and validation for an aviary system for laying hens. XII CIGR World Congress and Agency 94 Conference on Agricultural Engineering.
  26. Worley, M., and H. Manbeck. 1995. Modeling particle transport and air flow in ceiling inlet ventilation systems. *Transactions of the ASAE* 38 (1): 231-239.
  27. Yahav, S., A. Straschnow, E. Vax, V. Razpakovski, and D. Shinder. 2001. Air velocity alters broiler performance under harsh environmental conditions. *Poultry Science* 80 (6): 724-726.
  28. Zhu, S., P. Liu, N. Yang, J. He, and Z. Ye. 2012. Optimization of local ventilation system for gaseous pollutants removal in broiler house using CFD simulation. 2012 IX International Livestock Environment Symposium (ILES IX), American Society of Agricultural and Biological Engineers.