

تشخیص ارقام شلتوک، برنج قهوه‌ای و سفید براساس ویژگی‌های بافتی تصویر و شبکه عصبی

مصنوعی

ایمان گلپور^۱ - جعفر امیری پریان^{۲*} - رضا امیری چایجان^۳ - جواد خزائی^۴

تاریخ دریافت: ۹۲/۲/۱۸

تاریخ پذیرش: ۹۲/۹/۲۳

چکیده

شناسایی ارقام برنج در کشاورزی مدرن از اهمیت بالایی برخوردار است. ویژگی‌های بافتی از میان عوامل مختلف می‌تواند برای شناسایی ارقام برنج استفاده شود. پردازش تصاویر دیجیتال به‌عنوان روشی جدید می‌تواند برای استخراج ویژگی‌های بافت به‌کار برده شود. هدف از این پژوهش شناسایی ارقام برنج با استفاده از ویژگی‌های بافت تصویر به‌کمک پردازش تصویر و شبکه‌های عصبی مصنوعی پس‌انتشار می‌باشد. برای تشخیص ارقام برنج، پنج رقم برنج ایرانی به نام‌های فجر، شیرودی، ندا، طارم محلی و خزر تهیه شدند. ۱۰۸ ویژگی بافتی از تصاویر برنج با استفاده از ماتریس هم‌وقوعی تصویر سطوح خاکستری استخراج گردید. سپس شناسایی ارقام با استفاده از شبکه عصبی مصنوعی پس‌انتشار صورت پذیرفت. پس از ارزیابی شبکه‌های یک لایه با استفاده از ویژگی‌های بافتی، بیشترین دقت طبقه‌بندی برای ارقام شلتوک، برنج قهوه‌ای و سفید به‌ترتیب ۹۲/۲٪، ۹۷/۸٪ و ۹۸/۹٪ به‌دست آمد. پس از این که شبکه با دولا به پنهان مورد ارزیابی قرار گرفت، بهترین میانگین دقت طبقه‌بندی برای تشخیص ارقام شلتوک ۹۶/۶۷٪، برای برنج قهوه‌ای ۹۷/۷۸٪ و برای برنج سفید ۹۸/۸۸٪ حاصل شد. بیشترین دقت طبقه‌بندی پس از انتخاب ویژگی برای شلتوک با ۴۵ ویژگی ۹۸/۹٪، برای ارقام برنج قهوه‌ای با ۱۱ ویژگی انتخاب شده ۹۳/۳٪ و برای ارقام برنج سفید ۹۶/۷٪ با ۱۸ ویژگی انتخاب شده به‌دست آمد.

واژه‌های کلیدی: برنج، پردازش تصویر، شبکه عصبی مصنوعی، ویژگی‌های بافت

مقدمه

2000b). در تحقیقی با استخراج ویژگی‌های رنگی و بافتی به‌عنوان ورودی شبکه عصبی پس‌انتشار به تشخیص دانه‌های گندم، جو، جو دوسر و چاودار پرداخته شده است. دقت‌های طبقه‌بندی با استفاده از این ویژگی‌ها برای همه دانه‌ها بیشتر از ۹۸٪ به‌دست آمد (Visen et al., 2004). با استفاده از پردازش تصویر در یک تخمین غیر مخرب، تحقیقی به‌منظور تعیین کیفیت توت فرنگی انجام شده است (Elmasry et al., 2006). در این تحقیق به‌منظور طبقه‌بندی توت فرنگی براساس میزان رسیدگی، یک آنالیز ساختاری با استفاده از ماتریس هم‌وقوعی سطح خاکستری بر روی تصاویر انجام گرفت. در تحقیقی براساس استخراج ویژگی بافت و رنگ به‌صورت ترکیبی، به تشخیص و طبقه‌بندی چندین محصول باغی و کشاورزی پرداخته شده است به‌طوری‌که با این روش و با استفاده از شبکه عصبی مصنوعی، بیشترین دقت طبقه‌بندی برای سبزیجات، غلات و میوه‌ها به‌ترتیب ۸۰٪، ۸۶٪ و ۷۰٪ به‌دست آمده است (Anami et al., 2011). محققینی دقت ۹۵٪ را برای جداسازی واریته‌های گیاهان با استفاده از تکنیک ماتریس هم‌اتفاق سطح خاکستری ارائه دادند (Tsheko, 2002). در تحقیقی، طبقه‌بندی دانه غلات با استفاده از

سیستم ماشین‌بینایی، تکنولوژی امید بخشی برای تشخیص سریع ارقام محصولات کشاورزی و اتوماسیون کردن جابه‌جایی غلات می‌باشد که این سیستم به‌صورت آنی به بازرسی محصولات کشاورزی می‌پردازد (Majumdar and Jayas, 2000b). یکی از روش‌های نوین تشخیص ارقام برنج استفاده از پردازش تصویر و طبقه‌بندی شبکه‌های عصبی مصنوعی می‌باشد (Shantaiya et al., 2010). ویژگی‌های رنگی، مورفولوژی و بافت، ویژگی‌های مهمی برای شناسایی ارقام محصولات کشاورزی به حساب می‌آیند (Neelamma et al., 2011). مطالعات انجام شده نشان می‌دهند که ویژگی‌های بافت، معیار مناسبی برای تشخیص و طبقه‌بندی بسیاری از محصولات کشاورزی می‌باشد (Majumdar and Jayas, 2000b).

۱- دانشجوی کارشناسی ارشد مکانیک ماشین‌های کشاورزی، دانشگاه بوعلی سینا
۲ و ۳- استادیار و دانشیار گروه مهندسی بیوسیستم، دانشگاه بوعلی سینا، همدان
(*- نویسنده مسئول: Email: amiriparian@basu.ac.ir
۴- دانشیار گروه مهندسی مکانیک بیوسیستم، دانشگاه تهران، پردیس اوریحان

پیش‌بینی را ۹۰٪ اعلام کردند (Shahin *et al.*, 2001). با توجه به بررسی تحقیقات انجام شده، مشخص شد که تاکنون پژوهشی در زمینه تشخیص واریته‌های شلتوک، برنج قهوه‌ای و برنج سفید براساس تکنیک پردازش تصویر روی برنج توده‌ای (مجموعه‌ای از تک دانه‌ها) انجام نشده است. لذا هدف از این تحقیق طراحی الگوریتمی مبتنی بر روش پردازش بافت تصاویر توده سه حالت برنج (شلتوک، قهوه‌ای و سفید) می‌باشد تا در شناسایی و تشخیص واریته‌های مختلف برنج گامی مؤثر برداشته شود.

مواد و روش‌ها

جمع‌آوری نمونه‌ها

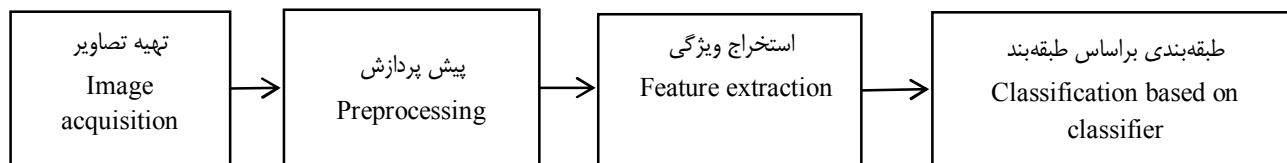
در این پژوهش، پنج رقم متداول برنج شامل طارم محلی، فجر، شیرودی، ندا و خزر که به‌صورت وسیعی در شمال کشور کشت می‌شوند مورد بررسی قرار گرفتند. نمونه‌های مورد نظر از مرکز تحقیقات برنج آمل تهیه شدند (شکل ۱). از هر رقم شلتوک مورد استفاده در این پژوهش به‌مقدار ۲/۵ کیلوگرم با رطوبت ۱۲-۱۱٪ تهیه شد. ابتدا ناخالصی‌ها شامل کاه و کلش، بذر گیاهان دیگر و بذره‌های شکسته برای کلیه ارقام از بذره‌های سالم جدا شد و سپس عملیات فرآوری و تبدیل به برنج قهوه‌ای و سفید روی آن‌ها انجام شد و برای تصویربرداری آماده شدند. لازم به ذکر است که عملیات تصویربرداری در آزمایشگاه ابزار دقیق دانشگاه بوعلی سینای همدان انجام شد.

ماشین بینایی و ترکیب ویژگی‌های مورفولوژی، رنگ و مدل بافت روی گندم، چاودار و جو دوسر انجام شد. دقت طبقه‌بندی مدل بافت-مورفولوژی ۹۸/۶-۹۹/۳٪، دقت مدل رنگ-مورفولوژی ۹۹/۶-۹۹/۱۴٪ به‌دست آمد. بیشترین دقت مربوط به مدل رنگ-بافت-مورفولوژی با دقت ۹۹/۷-۹۹/۸٪ بود (Majumdar and Jayas, 2000a).

در تحقیقی با استفاده از الگوریتم‌های پردازش تصویر نسبت به استخراج ویژگی‌های رنگی و بافتی از دانه غلات (گندم، جو، جو دوسر و چاودار) و طبقه‌بندی آن‌ها به‌صورت تکی و توده‌ای اقدام گردید (Paliwal *et al.*, 2004). همچنین در تحقیق دیگری تشخیص واریته‌های گندم به‌کمک ماشین بینایی و شبکه عصبی انجام شده است (Arefi *et al.*, 2011). آن‌ها با به‌دست آوردن ویژگی‌های مورفولوژی و رنگ نشان دادند که مدل‌های رنگی $L^*a^*b^*$ و RGB مؤثرتر از مدل‌های رنگی دیگر می‌باشند. در تحقیق ایشان ویژگی رنگی به‌تنهایی نتوانست واریته سرداری را مشخص کند، اما رقم زرین و پرورشی با بیشترین دقت مشخص شد. دقت طبقه‌بندی ارقام زرین، سرداری، رصد و پرورشی به‌ترتیب ۹۷/۲۶٪، ۹۱/۶۳٪، ۹۶/۹٪ و ۹۷/۶۵٪ گزارش شد. با استفاده از استخراج ویژگی‌های رنگی RGB و HSI با شبکه عصبی پس انتشار نسبت به طبقه‌بندی شش رقم لوبیا اقدام شد که میانگین دقت برای هر شش رقم ۸۰٪ به‌دست آمده است (Narendra and Hareesh, 2011). محققانی با استفاده از سیستم ماشین بینایی، درجه‌بندی نمونه‌های عدس را در دو سال متوالی انجام داده‌اند. آن‌ها با کاربرد شبکه‌های عصبی مصنوعی دقت



شکل ۱- ارقام برنج استفاده شده؛ (a) شلتوک، (b) برنج قهوه‌ای، (c) برنج سفید
Fig.1. Used rice cultivars; (a) Paddy, (b) Brown rice, (c) White rice



شکل ۲- روند نمای کلی الگوریتم پیشنهادی برای شناسایی ارقام

Fig.2. General diagram of suggested algorithm for identification of cultivars

مدل Hp scanjet G3110 انجام شد (شکل ۳). تعداد ۹۰ تصویر سه تایی از هر حالت در هر رقم برنج تحت شرایط استاندارد تهیه شد. در نهایت ۱۳۵۰ تصویر رنگی (۹۰ تصویر برای هر نوع از رقم‌ها) با اندازه ۵۴۰×۳۹۰ پیکسل تهیه شد. با استفاده از جعبه ابزار پردازش تصویر نرم افزار MATLAB تصاویر پردازش شدند و سپس با استفاده از شبکه عصبی طبقه‌بندی واریته‌ها انجام شد.

پیش پردازش تصاویر

روند عملیات پیش پردازش تصاویر در شکل ۴ نشان داده شده است.

الگوریتم پیشنهادی برای شناسایی ارقام

این بخش شامل تهیه تصاویر، پیش پردازش تصویر، استخراج ویژگی و طبقه‌بندی می‌باشد که در ادامه به شرح آن‌ها پرداخته خواهد شد (شکل ۲).

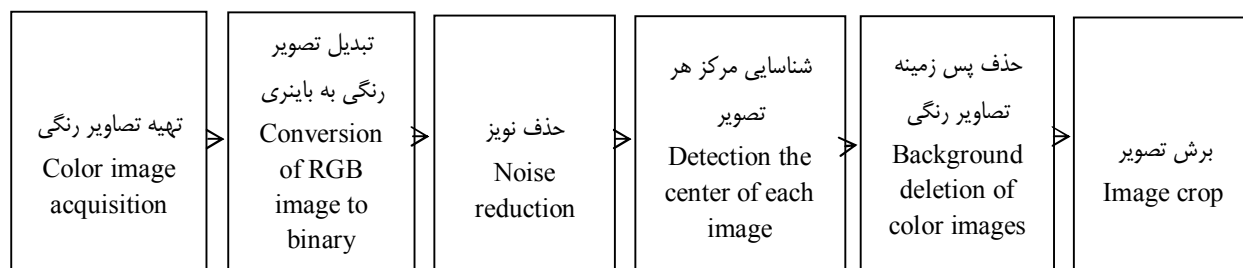
تهیه تصاویر

برای تصویر برداری، نمونه هر رقم روی اسکنر به صورت سه توده کنار هم با فاصله مشخص قرار داده و سپس سطح نمونه‌ها صاف شد. در نتیجه برای ایجاد شرایط یکسان و کاهش نویز و اثرات نور محیط، یک پارچه مخملی سیاه رنگ روی نمونه‌ها قرار داده شد و تصاویر نمونه‌ها تهیه شد. تصویر برداری با استفاده از اسکنر رنگی



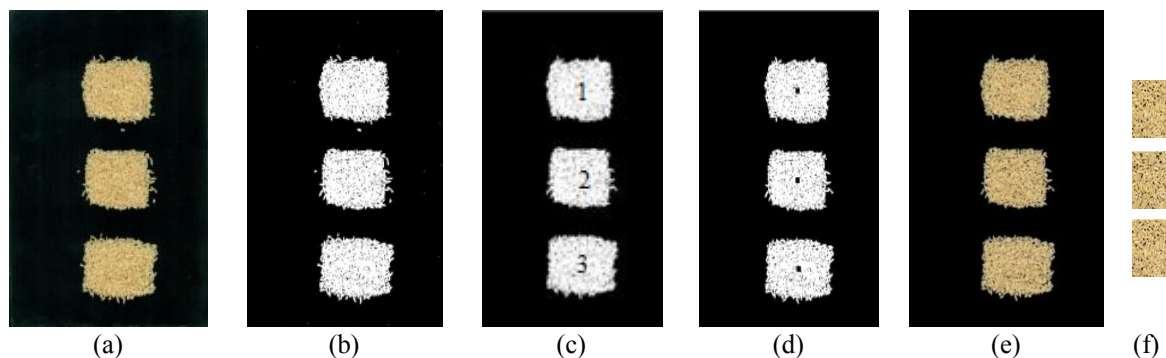
شکل ۳- تصویر برداری نمونه‌ها با استفاده از اسکنر مدل Hp scanjet G3110; (a) نمونه‌ها، (b) سیستم تصویر برداری

Fig.3. Imaging of samples using scanner Hp scanjet G3110; (a) Samples, (b) Imaging system



شکل ۴- الگوریتم پیش پردازش

Fig.4. Preprocessing algorithm



شکل ۵ - فرآیند پیش پردازش تصاویر؛ (a) تصویر رنگی اصلی، (b) تصویر باینری، (c) کاهش نویز و برچسب زنی سه تصویر توده نمونه‌ها، (d) مرکز یابی تصویر، (e) حذف پس زمینه هر تصویر، (f) برش تصاویر رنگی

Fig.5. Process of image preprocessing; (a) Color image, (b) Binary image, (c) Noise reduction and labeling of three bulk samples, (d) Centroid detection, (e) Background removing of each images, (f) Crop of color images

خاکستری^۲ استفاده شد. از هر تصویر، ۹ ویژگی اصلی در سه تصویر تک رنگ (R, G و B) در چهار زاویه (۰، ۴۵، ۹۰ و ۱۳۵ درجه) و در مجموع ۱۰۸ ویژگی بافتی به کمک دستورات موجود در نرم افزار MATLAB و کد نویسی مناسب استخراج شد.

نحوه محاسبه ماتریس هم‌وقوعی

فرض کنید هر تصویر، یک ماتریس با ابعاد N_x ستون و N_y سطر بوده و درایه‌های آن N_g سطح خاکستری متفاوت داشته باشند. با این فرض، اطلاعات بافتی تصویر را می‌توان به وسیله یک ماتریس فراوانی نسبی $P(i, j)$ نشان داد. در این ماتریس مقدار درایه (i, j) بیانگر تعداد همسایگی‌های اتفاق افتاده در جهت‌های چهارگانه (۰، ۴۵، ۹۰ و ۱۳۵ درجه) در تصویر بین سطوح خاکستری i و j می‌باشد. از ماتریس هم‌وقوعی تصویر، ویژگی‌های میانگین، واریانس، محدوده دامنه تغییرات، کنتراست^۳، همگنی^۴، حداکثر احتمال^۵، همبستگی^۶، انرژي^۷ و آنتروپی^۷ استخراج گردید (Majumdar and Jayas, 2000a).

طبقه بندی کننده بر اساس شبکه عصبی

مناسب‌ترین شبکه عصبی در این کاربردها (تشخیص واریته‌های غلات) شبکه عصبی پس انتشار^۸ (BPNN) می‌باشد (Narendra and Hareesh, 2011). بنابراین در این مطالعه از این نوع شبکه

پس از اکتساب تصاویر رنگی، تبدیل این تصاویر به تصویر باینری به روش آستانه‌گیری با حد آستانه 0.5 (مقدار پیش فرض نرم افزار متلب) انجام شد (شکل ۵ a و b). سپس عملیات حذف نویز برای نقاطی که نور را منعکس و دقت کار را کم می‌کردند انجام شد و تمام اجزای^۱ شکل که مساحت آن‌ها کمتر از حد خاص بود پس از عملیات برچسب‌زنی حذف شدند (شکل ۵ b و c). تصویر حاصله در این بخش، تصویر باینری بدون وجود نویز در آن است (شکل ۵ c). سپس عملیات مرکز یابی سه شیء موجود در هر تصویر انجام شد (شکل ۵ d). پس از این عملیات، با حاصل ضرب درایه‌های متناظر تصویر باینری شکل (۵ c) در هر سه سطح خاکستری تصویر رنگی (R, G و B) و جمع مجدد آن‌ها برای تشکیل تصویر جدید، تصویری به دست آمد که تمامی پیکسل‌های پس زمینه دارای مقدار صفر بوده و فقط یک تصویر رنگی حاوی سه توده برنج وجود داشت (شکل ۵ e). این کار برای جلوگیری از خطای محاسباتی در استخراج ویژگی‌ها انجام شد. در نهایت هر یک از توده‌های سه‌گانه در هر تصویر به اندازه 540×360 پیکسل بر اساس مراکز تعیین شده در شکل (۵ d) برش داده شدند (شکل ۵ f). این اندازه کاملاً اختیاری بوده و به صورت تجربی برای محاسبات دقیق در نظر گرفته شد.

استخراج ویژگی بافت

برخی از محصولات مانند برنج و سایر غلات از لحاظ رنگ مشابه هستند اما بافت متفاوتی را نشان می‌دهند. در این بخش، از ویژگی‌های بافتی تصاویر توده بذر برای طبقه‌بندی پنج رقم برنج استفاده شد. ابتدا سه تصویر سطوح خاکستری (تک رنگ) تشکیل دهنده هر تصویر رنگی به مؤلفه‌های مستقل تفکیک شدند سپس برای استخراج ویژگی‌ها، از ماتریس‌های هم‌وقوعی سطح

2- Gray level co-occurrence matrix (GLCM)

3- Contrast

4- Homogeneity

5- Maximum probability

6- Correlation

7- Entropy

8- Back propagation neural network

1- Objects

تعداد نرون به صورت تصادفی انتخاب شد. لازم به ذکر است برای شناسایی ارقام شلتوک، تابع انتقال تانژانت سیگموئید در هر دو لایه پنهان و تابع انتقال خطی در لایه خروجی مورد ارزیابی قرار گرفتند به طوری که توابع انتقال در دو لایه پنهان و خروجی شبکه برای طبقه‌بندی ارقام برنج قهوه‌ای به ترتیب لگاریتم سیگموئید، لگاریتم سیگموئید و خطی در نظر گرفته شد و همچنین برای طبقه‌بندی ارقام برنج سفید با تابع انتقال لگاریتم سیگموئید در دو لایه پنهان و تابع تانژانت سیگموئید در لایه خروجی، تعداد نرون‌های مختلفی در این دو لایه پنهان مورد ارزیابی قرار گرفتند.

انتخاب ویژگی با روش Stepdisc analysis

برای کاهش تعداد ویژگی‌ها و به دست آوردن سطوح توزیع آن‌ها از روش Stepdisc analysis با استفاده از نرم افزار آماری SAS 9.2 برای انتخاب خواص استفاده شد (Paliwal et al., 2000). در نهایت آن ویژگی که کمترین مقدار میانگین مربعات همبستگی متعارف^۶ (ASCC) را داشت به عنوان مهم‌ترین ویژگی و همچنین ویژگی که بیشترین مقدار ASCC را داشت به عنوان بدترین ویژگی انتخاب شده شناخته شد.

نتایج و بحث

شناسایی ارقام شلتوک با استفاده از ویژگی‌های بافت تصویر به کمک شبکه‌های عصبی مصنوعی

پس از ارزیابی شبکه عصبی با یک لایه پنهان، شبکه با ۱۵ نرون در لایه پنهان با تابع انتقال تانژانت سیگموئید در لایه پنهان و خطی در لایه خروجی و با تعداد چرخه آموزش ۲۷ با بیشترین میانگین دقت طبقه‌بندی ۹۲/۲٪ به عنوان مطلوب‌ترین شبکه گزارش شد. براساس نتایج به دست آمده، تابع انتقال سیگموئید در لایه پنهان و در لایه خروجی با توپولوژی ۵-۱۳-۱۰۸ با کمترین دقت طبقه‌بندی ۳۴/۴٪ به عنوان بدترین شبکه شناخته شد. یکی از دلایلی که باعث شد میانگین دقت طبقه‌بندی ارقام شلتوک به این دقت طبقه‌بندی برسد این بود که میانگین مقادیر سطوح خاکستری در تصاویر توده ارقام مورد بررسی تا حدودی با هم شباهت داشتند. به عنوان مثال اختلاف بین دو رقم شیروودی و ندا با توجه به اختلاف میانگین‌های مقادیر سطوح خاکستری بسیار ناچیز بود که این اختلاف به مقدار ۰/۳۲۲ به دست آمد (جدول ۱).

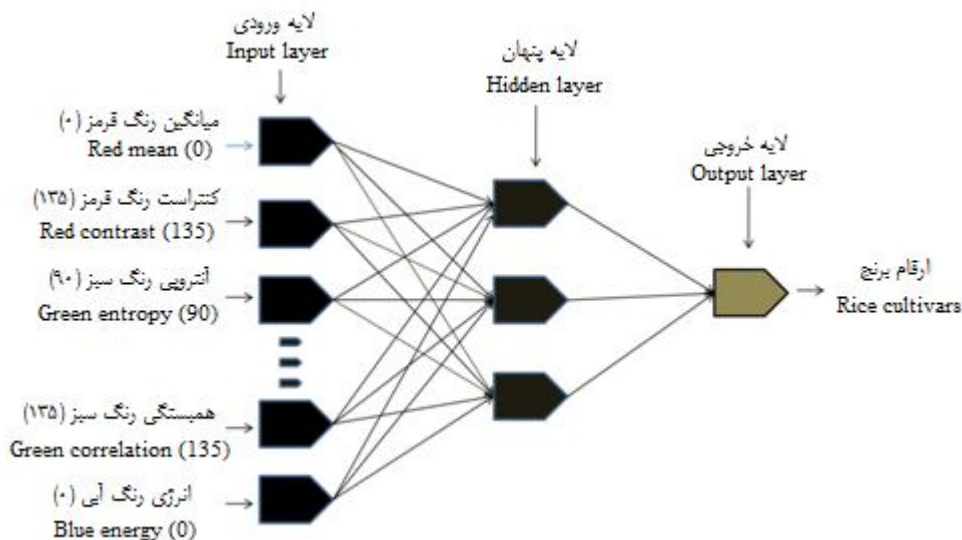
برای تشخیص واریته‌های برنج استفاده شد. مراحل طراحی شبکه عصبی مصنوعی با استفاده از نرم افزار MATLAB R2010a انجام گرفت. در این تحقیق، برای طبقه‌بندی واریته‌های برنج (فجر، خزر، ندا، شیروودی و طارم محلی) این شبکه آموزش داده شد. ویژگی‌های به دست آمده از پردازش تصاویر به عنوان ورودی شبکه عصبی پرسپترون چندلایه (MLP) با روش یادگیری پس انتشار با تابع آموزشی لونیگ-مارکوارت^۱ برای آموزش شبکه استفاده شد. بنابراین ورودی‌های شبکه، خواص به دست آمده از تصاویر ارقام برنج و خروجی‌های آن، ارقام برنج بودند که به صورت اعداد باینری نماینده دسته‌های طبقه‌بندی به صورت ۱۰۰۰۰ برای رقم فجر، ۰۱۰۰۰ برای رقم خزر، ۰۰۱۰۰ برای رقم ندا، ۰۰۰۱۰ برای رقم شیروودی و ۰۰۰۰۱ برای رقم طارم محلی در نظر گرفته شدند. آموزش، اعتبارسنجی و ارزیابی شبکه عصبی با استفاده از ۴۵۰ الگو (۹۰ تصویر برای هر رقم) انجام شد. شبکه با ۴۰۰ تکرار آموزش داده شد و سپس برای دسته داده‌های اعتبارسنجی استفاده شد. این تعداد تکرار^۲ قبل از این که فرآیند آموزش شبکه متوقف شود و به بیش‌آموزی برسد مناسب بود چون در تعداد کمتر از ۴۰۰ تکرار، آموزش شبکه متوقف می‌شد. شبکه عصبی بهینه شده با خطای نهایی^۳ ۰/۰۱، سرعت یادگیری^۴ ۰/۰۸ و ضریب مومنتم^۵ ۰/۶ آموزش داده شد. به منظور دسته‌بندی، از شبکه BP با الگوریتم یادگیری سریع LM استفاده شد. شبکه‌های طراحی شده، شامل یک لایه ورودی، یک و دو لایه پنهان و یک لایه خروجی بودند (شکل ۶). تعداد نرون‌ها در لایه ورودی، برابر با تعداد خواص معرفی شده به شبکه بود.

ارزیابی شبکه با دو لایه پنهان با استفاده از ویژگی‌های بافت

ساختار طراحی شده شبکه برای تعیین نرون بهینه در لایه پنهان، با استفاده از ویژگی‌های بافتی برای شناسایی ارقام برنج در سه حالت شلتوک، برنج قهوه‌ای و برنج سفید به صورت ۵-Y-X-۱۰۸ بود که Y و X به ترتیب لایه‌های پنهان اول و دوم هستند. توابع انتقال در لایه‌های پنهان و خروجی شبکه متناسب با لایه‌های انتقال با عملکرد بالا در شبکه با یک لایه پنهان در هر یک از حالت‌های ارقام برنج به صورت جداگانه متفاوت بود، ضریب یادگیری و ضریب مومنتم برای تمامی حالت‌ها به ترتیب ۰/۰۸ و ۰/۶ در نظر گرفته شد. با توجه به افزودن نرون‌ها در هر مرحله در نهایت، تعداد نرون‌ها در لایه پنهان اول ۲ تا ۲۵ و تعداد نرون‌ها در لایه پنهان دوم ۱ تا ۱۵ بودند که این

- 1- Levenberg-marquardt
- 2- Epoch
- 3- Termination error
- 4- Learning rate
- 5- Momentum coefficient

6- Average squared canonical correlation



شکل ۶- ساختار شبکه عصبی
Fig.6. Neural network structure

جدول ۱- میانگین سطوح خاکستری در تصاویر توده ارقام شلتوک

Table 1- Mean values of gray levels in the images of bulk of paddy cultivars

رقم Cultivar	طارم محلی Tarom mahali	خزر Khazar	شیروودی Shiroodi	ندا Neda	فجر Fajr
میانگین مقادیر سطوح خاکستری Mean values of gray levels	127.923	114.860	112.103	111.781	118.112

تابع انتقال لگاریتم سیگموئید و در لایه خروجی تابع خطی وجود داشت با میانگین دقت طبقه‌بندی ۹۷/۸٪ عملکرد بهتری نسبت به شبکه‌های دیگر را نشان داد. لازم به ذکر است با تابع انتقال لگاریتم سیگموئید در لایه خروجی کمترین میانگین دقت طبقه‌بندی (۳۷/۸٪) حاصل شد که با این دقت طبقه‌بندی کم، مناسب برای شناسایی واریته‌های برنج نمی‌باشد. با توجه به جدول ۲ تفاوت بین میانگین مقادیر سطوح خاکستری در ارقام برنج قهوه‌ای نسبت به میانگین سطوح خاکستری شلتوک بیشتر بود. در حالی که تفاوت ناچیزی به مقدار ۲/۴۱۶ بین ارقام فجر و شیروودی وجود داشت ولی خطای ناچیز در شناسایی ارقام حاصل شد. همچنین پس از ارزیابی شبکه با دولایه پنهان، در نهایت بهترین شبکه با تعداد ۱۱ نرون در لایه پنهان اول و ۹ نرون در لایه پنهان دوم با بیشترین دقت طبقه‌بندی (۹۷/۷۸٪) به دست آمد. میانگین دقت شبکه با دولایه با مقدار درصد جزئی کمتر از میانگین دقت طبقه‌بندی با یک لایه پنهان برابر ۹۷/۸٪ بود. در نهایت شبکه با یک لایه پنهان با ساختار ساده‌تر برای تشخیص ارقام برنج قهوه‌ای مناسب‌تر بود. لازم به ذکر است که در این تحقیق، شبکه عصبی پس انتشار در شناسایی ارقام برنج

از طرفی پخش منظم مقادیر سطوح خاکستری در تصاویر باعث ایجاد یک تصویر با بافت همگن روی تصاویر توده برنج شد که این نتایج نیز با نتایج (Haralick, 1973) مشابهت داشت. با توجه به ارزیابی شبکه با دولایه پنهان، مشخص شد که بیشترین دقت طبقه‌بندی ۹۶/۶۷٪ برای شناسایی ارقام شلتوک با توپولوژی ۵-۹-۱۱-۱۰۸ به دست آمد. این میانگین دقت شبکه با دولایه، بیشتر از میانگین دقت شبکه با یک لایه پنهان با دقت ۹۲/۲٪ بود. در نتیجه برای شناسایی ارقام شلتوک استفاده از شبکه دولایه مطلوب‌تر است. این نتایج با نتایج تحقیق (Heinzow and Tol, 2003; Khazaei et al., 2008) مطابقت داشت.

شناسایی ارقام برنج قهوه‌ای با استفاده از ویژگی‌های

بافت تصویر به کمک شبکه‌های عصبی مصنوعی

همان‌طور که در مباحث قبل ذکر شد برای بررسی عملکرد شبکه پرسپترون چندلایه از توپولوژی‌های مختلف با تعداد نرون‌های مختلف استفاده شد. پس از ارزیابی شبکه با چندین توپولوژی، شبکه با توپولوژی ۵-۱۳-۱۰۸ با تعداد چرخه آموزش ۷ که در لایه پنهان

واریانس رنگ آبی در زاویه ۱۳۵ درجه با بیشترین مقدار ($ASCC=0/133$) به عنوان ویژگی کمترین معنی‌داری انتخاب شدند. همچنین برای برنج قهوه‌ای همگنی رنگ سبز در زاویه ۱۳۵ از ماتریس GLCM با کمترین مقدار ($ASCC=0/004$) به عنوان معنی‌دارترین ویژگی و انرژی رنگ قرمز در زاویه صفر درجه با بیشترین مقدار ($ASCC=0/03$) به عنوان کم معنی‌دارترین ویژگی از بین ۱۱ ویژگی منتخب از کل ۱۰۸ ویژگی بافتی انتخاب شدند. همچنین برای برنج سفید، ۱۸ ویژگی انتخاب شد که در بین این خواص آنتروپی رنگ آبی در زاویه ۱۳۵ از ماتریس GLCM با کمترین مقدار ($ASCC=0/004$) معنی‌دارترین ویژگی و آنتروپی رنگ سبز در زاویه ۱۳۵ از این ماتریس به عنوان کم اهمیت‌ترین ویژگی انتخاب شدند.

طبقه‌بندی ارقام شلتوک، برنج قهوه‌ای و سفید با استفاده از انتخاب ویژگی بافتی

پس از انتخاب ویژگی‌ها با استفاده از روش Stepdisc analysis بیشترین دقت شبکه عصبی برای شناسایی واریته‌های شلتوک ($98/9\%$) با استفاده از ۴۵ ویژگی به دست آمد. کمترین دقت طبقه‌بندی با ۵ ویژگی اول با میانگین دقت 74% به دست آمد. طبقه‌بندی ارقام شلتوک با استفاده از ۴۵ ویژگی به جای ۱۰۸ ویژگی زمان محاسباتی را کاهش می‌دهد که این نتایج با نتایج تحقیق (Majumdar and Jayas, 1999) مطابقت داشت. همچنین برای شناسایی ارقام برنج قهوه‌ای، میانگین دقت با ۵ ویژگی اول بسیار ضعیف بود، در حالی که با تعداد ۱۱ ویژگی، میانگین دقت طبقه‌بندی $93/3\%$ به دست آمد. به نظر می‌رسد کاهش دقت تشخیص براساس ۱۱ ویژگی، به جای ۱۰۸ ویژگی، کاهش بیش از حد ویژگی‌ها به عنوان ورودی شبکه عصبی و همچنین به دلیل حذف ویژگی‌های اضافی و اثر متقابل این ویژگی‌ها با ویژگی‌های انتخاب شده باشد. برای شناسایی ارقام برنج سفید، میانگین دقت طبقه‌بندی با ۵ ویژگی اول بسیار ضعیف بود، با افزودن ویژگی‌های بعدی به ۵ ویژگی اول، میانگین دقت افزایش یافت به طوری که میانگین دقت با ۱۸ ویژگی اول با $96/7\%$ بیشترین دقت را داشتند. در طبقه‌بندی ارقام با توجه به انتخاب ویژگی، با افزایش تعداد ویژگی، میانگین دقت طبقه‌بندی افزایش یافت که این نتایج با نتایج (Petersen, 1992) برای شناسایی دانه‌های علف هرز با استفاده از ویژگی‌های بافتی و مورفولوژی مشابهت داشت.

به دلیل داشتن عملکرد مناسب و همچنین زمان کمتر در آموزش شبکه و استفاده از فضای حافظه‌ای کمتر بسیار مناسب بود که نتایج این تحقیق با نتایج (Kannur et al., 2011) مشابهت داشت.

شناسایی ارقام برنج سفید با استفاده از ویژگی‌های بافتی تصویر به کمک شبکه‌های عصبی مصنوعی

براساس نتایج طبقه‌بندی ارقام برنج سفید با شبکه یک لایه، شبکه با تابع لگاریتم سیگموئید در لایه پنهان و تابع تانژانت سیگموئید در لایه خروجی با تعداد ۲۲ نرون در لایه پنهان به عنوان بهترین شبکه با میانگین دقت طبقه‌بندی $98/9\%$ شناخته شد. همچنین تابع لگاریتم سیگموئید در لایه خروجی دارای کمترین عملکرد و میانگین دقت طبقه‌بندی به میزان 34% بود. یکی از دلایلی که میانگین دقت طبقه‌بندی ارقام برنج سفید بیشتر از ارقام شلتوک و برنج قهوه‌ای بود، یکنواختی بیشتر تصویر برنج سفید نسبت به برنج قهوه‌ای و شلتوک بود که به صورت بصری نیز قابل رؤیت بود. همچنین با توجه به جدول ۳ تفاوت بین میانگین سطوح خاکستری نسبت به میانگین سطوح خاکستری شلتوک و برنج قهوه‌ای بیشتر بود. در حالی که تفاوت ناچیزی به مقدار $3/654$ نیز بین ارقام فجر و شیرودی وجود داشت ولی خطای ناچیز در شناسایی ارقام ایجاد شد.

وقتی مقادیر سطوح خاکستری کاهش یابند تشخیص توانال ابتدایی^۱ تصویر افزایش یافته بنابراین برجستگی تصویر در ویژگی‌های بافتی افزایش می‌یابد که باعث افزایش دقت طبقه‌بندی می‌شود و این دلیل محکم بر تفکیک بهتر برنج سفید نسبت به سایر حالت‌ها است که نتایج مشابهی نیز توسط (Haralick, 1973) گزارش شد. بیشترین دقت طبقه‌بندی ($98/88\%$) با تعداد ۱۱ نرون در لایه پنهان اول و تعداد ۹ نرون در لایه پنهان دوم با شبکه دولایه به دست آمد. این دقت طبقه‌بندی به مقدار جزئی کمتر از دقت طبقه‌بندی شبکه با دو لایه پنهان بود. در نتیجه شبکه یک لایه با دقت طبقه‌بندی $98/9\%$ برای ارقام برنج سفید نسبت به شبکه دولایه ارجحیت داشت. محقق همچنین گزارش داده است که شبکه با یک یا دولایه پنهان با تعداد زیاد دلخواهی از نرون‌ها برای تقریب زدن و پیش‌بینی هر عملکردی ممکن است کافی باشد (Haykin, 1999).

انتخاب ویژگی بافتی برای شلتوک، برنج قهوه‌ای و سفید

پس از آنالیز کاهش ویژگی، از کل ۱۰۸ ویژگی مربوط به شلتوک، ۴۵ ویژگی انتخاب شد که با توجه به اولویت‌بندی که انجام شد، همگنی رنگ قرمز در زاویه ۱۳۵ درجه از ماتریس هم وقوعی با کمترین مقدار ($ASCC=0/003$) به عنوان معنی‌دارترین ویژگی و

جدول ۲- میانگین سطوح خاکستری در تصاویر توده ارقام بذر برنج قهوه‌ای

رقم Cultivar	طارم محلی Tarom mahali	خزر Khazar	شیروودی Shiroodi	ندا Neda	فجر Fajr
میانگین مقادیر سطوح خاکستری Mean values of gray levels	129.410	121.222	100.030	109.995	102.446

جدول ۳- میانگین سطوح خاکستری در تصاویر توده ارقام برنج سفید

رقم Cultivar	طارم محلی Tarom mahali	خزر Khazar	شیروودی Shiroodi	ندا Neda	فجر Fajr
میانگین مقادیر سطوح خاکستری Mean values of gray levels	131.142	119.336	108.666	113.223	105.012

نتیجه‌گیری

(۹۷/۸٪) با ۱۰۸ ویژگی و همچنین برای شناسایی ارقام برنج سفید با شبکه یک لایه با استفاده از ۱۰۸ ویژگی به ۹۸/۹٪ حاصل شد. پس از ارزیابی شبکه با دو لایه پنهان مشخص شد که میانگین دقت طبقه‌بندی ارقام شلتوک بیشتر از شبکه یک لایه به‌دست آمد اما برای طبقه‌بندی ارقام برنج قهوه‌ای و سفید، شبکه یک لایه با بیشترین میانگین دقت طبقه‌بندی مطلوب‌تر بود. این پژوهش ثابت کرد که استفاده از ویژگی‌های بافت و تحلیل آن‌ها، می‌تواند برای تشخیص ارقام برنج تحت شرایط آزمایشگاهی مورد استفاده قرار گیرد.

در این تحقیق، یک روش برای طبقه‌بندی برنج، الگوریتمی براساس تکنیک‌های پردازش تصویر پیشنهاد شد. علاوه بر این، این تحقیق ارائه مجموعه‌ای جدید از ویژگی‌های استخراج شده از بافت تصاویر با استفاده از شبکه‌های عصبی پس انتشار با یک و دو لایه پنهان بود. نتایج نشان داد که بیشترین میانگین دقت طبقه‌بندی (۹۸/۹٪) برای شناسایی ارقام شلتوک، با استفاده از ۴۵ ویژگی انتخاب شده و برای ارقام برنج قهوه‌ای بیشترین میانگین دقت طبقه‌بندی

منابع

- Anami, B. S., J. D. Pujari, and R. Yakkundimath. 2011. Identification and classification of normal and affected agriculture/horticulture produce based on combined color and texture feature extraction. *International Journal of Computer Applications in Engineering Sciences* 1: 356-360.
- Arefi, A., A. Modarres Motlagh, and R. Farrokhi Teimourlou. 2011. Wheat class identification using computer vision system and artificial neural networks. *International Agrophysics* 25: 319-323.
- ElMasry, G. N., A. Wang, A. ElSayed, and M. Ngadia. 2006. Hyperspectral imaging for nondestructive determination of some quality attributes for strawberry. *Journal of Food Engineering* 81 (1): 98-107.
- Haykin, S. 1999. *Neural networks: A comprehensive foundation*. 2nd ed. Prentice Hall. New York.
- Haralick, R. M., K. Shanmugam, and I. H. Dinstein. 1973. Textural features for image classification. *IEEE Transactions on Systems, Man and Cybernetics* 3: 610-621.
- Heinzow, T., and R. S. J. Tol. 2003. Prediction of crop yields across four climate zones in Germany: An artificial neural network approach. FNU-34. Centre for Marine and Climate Research, Hamburg University, Hamburg, Germany.
- Kannur, A., A., Kannur, and V. S. Rajpurohit. 2011. Classification and grading of bulk seeds using artificial neural network. *International Journal of Machine Intelligence* 3: 62-73.
- Khazaei, J., M. R. Naghavi, M. R. Jahansouz, and G. Salimi-Khorshidi. 2008. Yield estimation and clustering of chickpea genotypes using soft computing techniques. *Agronomy Journal* 100: 1077-1087.
- Majumdar, S., and D. S. Jayas. 1999. Classification of bulk samples of cereal grains using machine vision system. *Journal of Agricultural Engineering Research* 73 (1): 35-47.
- Majumdar, S., and D. S. Jayas. 2000a. Classification of cereal grains using machine vision: I. Morphology models. *Transactions of the ASAE* 43 (6): 1669-1675.

11. Majumdar, S., and D. S. Jayas. 2000b. Classification of cereal grains using machine vision: III. Texture models. *Transactions of the ASAE* 43 (6): 1681-1687.
12. Narendra, V. G., and K. S. Hareesh. 2011. Cashew kernels classification using color features. *International Journal of Machine Intelligence* 3 (2): 52-57.
13. Neelamma, K. P., S. M. Virendra, and M. Y. Ravi. 2011. Color and texture based identification and classification of food grains using different color models and haralick features. *International Journal on Computer Science and Engineering (IJCSE)* 3: 3669-3680.
14. Paliwal, J., M. S. Borhan, and D. S. Jayas. 2004. Classification of cereal grains using a flatbed scanner. *Canadian Biosystems Engineering* 46: 3.1-3.5.
15. Petersen, P. H. 1992. Weed seed identification by shape and texture analysis of microscope images. Unpublished Ph.D. Dissertation. The Danish Institute of Plant and Soil Science. Copenhagen, Denmark.
16. Shahin, M. A., and S. J. Symons. 2001. A machine vision system for grading lentils. *Canadian Biosystems Engineering* 43: 7-14.
17. Shantaiya, S., and U. Ansari. 2010. Identification of food grain and its quality using pattern classification. *International Conference [ICCT-2010]*, December 3-5. Special Issue of IJCCT, 2, 3, 4: 70-74.
18. Tshoko, R. 2002. Discrimination of plant species using co-occurrence matrix of leaves. *Agricultural Engineering International. The CIGR Journal of Scientific Research and Development*, IV (May), Manuscript IT 01 004.
19. Visen, N. S., D. S. Jayas, J. Paliwal, and N. D. G. White. 2004. Comparison of two neural network architectures for classification of singulated cereal grains. *Journal of Canadian Biosystem Engineering* 46: 7-14.